

# Betriebsanleitung

# Operating instructions

# Notice technique

# Istruzioni per l'uso

# Instrukcja eksploatacji



## Eurovac NV

Copyright 2021 AFRISO-EURO-INDEX GmbH. Alle Rechte vorbehalten.



Lindenstraße 20  
74363 Güglingen  
Telefon +49 7135 102-0  
Service +49 7135 102-211  
Telefax +49 7135 102-147  
info@afriso.de  
www.afriso.de

# Betriebsanleitung



## Vakuum-Leckanzeigegerät

## Eurovac NV

- Typ: Eurovac NV ohne Schutzgehäuse
- Typ: Eurovac NV im Schutzgehäuse
- Typ: Eurovac NV im Schutzgehäuse mit Heizung

Copyright 2021 AFRISO-EURO-INDEX GmbH. Alle Rechte vorbehalten.



Lindenstraße 20  
 74363 Güglingen  
 Telefon +49 7135 102-0  
 Service +49 7135 102-211  
 Telefax +49 7135 102-147  
[info@afriso.de](mailto:info@afriso.de)  
[www.afriso.de](http://www.afriso.de)

## 1 Über diese Betriebsanleitung

Diese Betriebsanleitung beschreibt das Vakuum-Leckanzeigergerät Eurovac NV“ (im Folgenden auch „Produkt“). Diese Betriebsanleitung ist Teil des Produkts.

- Sie dürfen das Produkt erst benutzen, wenn Sie die Betriebsanleitung vollständig gelesen und verstanden haben.
- Stellen Sie sicher, dass die Betriebsanleitung für alle Arbeiten an und mit dem Produkt jederzeit verfügbar ist.
- Geben Sie die Betriebsanleitung und alle zum Produkt gehörenden Unterlagen an alle Benutzer des Produkts weiter.
- Wenn Sie der Meinung sind, dass die Betriebsanleitung Fehler, Widersprüche oder Unklarheiten enthält, wenden Sie sich vor Benutzung des Produkts an den Hersteller.

Diese Betriebsanleitung ist urheberrechtlich geschützt und darf ausschließlich im rechtlich zulässigen Rahmen verwendet werden. Änderungen vorbehalten.

Für Schäden und Folgeschäden, die durch Nichtbeachtung dieser Betriebsanleitung sowie Nichtbeachten der am Einsatzort des Produkts geltenden Vorschriften, Bestimmungen und Normen entstehen, übernimmt der Hersteller keinerlei Haftung oder Gewährleistung.

## 2 Informationen zur Sicherheit

### 2.1 Warnhinweise und Gefahrenklassen

In dieser Betriebsanleitung finden Sie Warnhinweise, die auf potenzielle Gefahren und Risiken aufmerksam machen. Zusätzlich zu den Anweisungen in dieser Betriebsanleitung müssen Sie alle am Einsatzort des Produktes geltenden Bestimmungen, Normen und Sicherheitsvorschriften beachten. Stellen Sie vor Verwendung des Produktes sicher, dass Ihnen alle Bestimmungen, Normen und Sicherheitsvorschriften bekannt sind und dass sie befolgt werden.

Warnhinweise sind in dieser Betriebsanleitung mit Warnsymbolen und Signalwörtern gekennzeichnet. Abhängig von der Schwere einer Gefährdungssituation werden Warnhinweise in unterschiedliche Gefahrenklassen unterteilt.



## GEFAHR

GEFAHR macht auf eine unmittelbar gefährliche Situation aufmerksam, die bei Nichtbeachtung unweigerlich einen schweren oder tödlichen Unfall zur Folge hat.

## HINWEIS

HINWEIS macht auf eine möglicherweise gefährliche Situation aufmerksam, die bei Nichtbeachtung Sachschäden zur Folge haben kann.

Zusätzlich werden in dieser Betriebsanleitung folgende Symbole verwendet:



Dies ist das allgemeine Warnsymbol. Es weist auf die Gefahr von Verletzungen und Sachschäden hin. Befolgen Sie alle im Zusammenhang mit diesem Warnsymbol beschriebenen Hinweise, um Unfälle mit Todesfolge, Verletzungen und Sachschäden zu vermeiden.



Dieses Symbol warnt vor gefährlicher elektrischer Spannung. Wenn dieses Symbol in einem Warnhinweis gezeigt wird, besteht die Gefahr eines elektrischen Schlags.

## 2.2 Bestimmungsgemäße Verwendung

Das Produkt ist ein Leckanzeigergerät für Unterdruck der Klasse I nach EN 13160-1 und EN 13160-2.

Dieses Produkt eignet sich ausschließlich zur Anzeige von Lecks an Behältern zur Lagerung von Flüssigkeiten, die drucklos betrieben werden, das heißt unter atmosphärischen Bedingungen.

### Behälter

- Behälter, doppelwandig oder einwandig mit Leckschutzauskleidung oder Leckschutzummantelung, aus Stahl oder Kunststoff, bei denen die Saugleitung bis zum tiefsten Punkt des Überwachungsraums führt.
- Doppelwandige Behälter aus Stahl. Der Überwachungsraum muss die Anforderungen nach EN 12285-1 oder EN 12285-2 erfüllen.

Die Überwachungsräume der Behälter müssen ohne Leckanzeigerflüssigkeit betrieben werden.

**Eine Montage im Domschacht unterirdischer Tanks ist nur mit behördlicher Genehmigung zulässig.**

### Flüssigkeiten

- Wassergefährdende Flüssigkeiten mit einem Flammpunkt  $> 55$  °C, die nicht dickflüssig werden und keine Feststoffe ausscheiden
- AdBlue® (Harnstofflösung 32,5 %) nach DIN 70070

Das Produkt muss gegen die Flüssigkeit und deren Dämpfe beständig sein. Die Beständigkeit ist für die Flüssigkeiten der Stoffliste in Kapitel "Stoffliste", nachgewiesen.

Eine andere Verwendung ist nicht bestimmungsgemäß und verursacht Gefahren.

Stellen Sie vor Verwendung des Produkts sicher, dass das Produkt für die von Ihnen vorgesehene Verwendung geeignet ist. Berücksichtigen Sie dabei mindestens folgendes:

- Alle am Einsatzort geltenden Bestimmungen, Normen und Sicherheitsvorschriften
- Alle für das Produkt spezifizierten Bedingungen und Daten
- Die Bedingungen der von Ihnen vorgesehenen Anwendung

Führen Sie darüber hinaus eine Risikobeurteilung in Bezug auf die konkrete, von Ihnen vorgesehene Anwendung nach einem anerkannten Verfahren durch und treffen Sie entsprechend dem Ergebnis alle erforderlichen Sicherheitsmaßnahmen. Berücksichtigen Sie dabei auch die möglichen Folgen eines Einbaus oder einer Integration des Produkts in ein System oder in eine Anlage.

Führen Sie bei der Verwendung des Produkts alle Arbeiten ausschließlich unter den in der Betriebsanleitung und auf dem Typenschild spezifizierten Bedingungen und innerhalb der spezifizierten technischen Daten und in Übereinstimmung mit allen am Einsatzort geltenden Bestimmungen, Normen und Sicherheitsvorschriften durch.

## 2.3 Vorhersehbare Fehlanwendung

Das Produkt darf insbesondere in folgenden Fällen und für folgende Zwecke nicht angewendet werden:

- Explosionsgefährdete Umgebung
  - Bei Betrieb in explosionsgefährdeten Bereichen kann Funkenbildung zu Verpuffungen, Brand oder Explosionen führen.
- Verwendung aggressiver Flüssigkeiten, die die verwendeten Materialien des Produkts angreifen
- Elektrischer Anschluss mit Schalter oder Steckvorrichtung
- In Verbindung mit Produkten, die direkt oder indirekt menschlichen, gesundheits- oder lebenssichernden Zwecken dienen, oder durch deren Betrieb Gefahren für Mensch, Tier oder Sachwerte entstehen können
- Verwendung an Behältern ohne Saugleitung bis zum tiefsten Punkt des Überwachungsraums

## 2.4 Qualifikation des Personals

Montage, Inbetriebnahme, Wartung und Außerbetriebnahme dieses Produkts dürfen nur von einem qualifizierten Fachbetrieb vorgenommen werden, der über eine entsprechende Zertifizierung verfügt und folgende Anforderungen erfüllt:

- Einhaltung aller am Einsatzort des Produkts geltenden Bestimmungen, Normen und Sicherheitsvorschriften zum Umgang mit wassergefährdenden Stoffen.
- In Deutschland: Zertifizierung gemäß § 62 der Verordnung über Anlagen zum Umgang mit wassergefährdenden Stoffen (AwSV).

Die Fachkräfte müssen aufgrund ihrer fachlichen Ausbildung, Kenntnisse und Erfahrungen in der Lage sein, mögliche Gefährdungen vorherzusehen und zu erkennen, die durch den Einsatz des Produkts entstehen können.

Den Fachkräften müssen alle geltenden Bestimmungen, Normen und Sicherheitsvorschriften, die bei Arbeiten an und mit dem Produkt beachtet werden müssen, bekannt sein.

## 2.5 Persönliche Schutzausrüstung

Verwenden Sie immer die erforderliche persönliche Schutzausrüstung. Berücksichtigen Sie bei Arbeiten an und mit dem Produkt auch, dass am Einsatzort Gefährdungen auftreten können, die nicht direkt vom Produkt ausgehen.

## 2.6 Veränderungen am Produkt

Führen Sie ausschließlich solche Arbeiten an und mit dem Produkt durch, die in dieser Betriebsanleitung beschrieben sind. Nehmen Sie keine Veränderungen vor, die in dieser Betriebsanleitung nicht beschrieben sind.

## 3 Transport und Lagerung

Das Produkt kann durch unsachgemäßen Transport und Lagerung beschädigt werden.

### HINWEIS

#### UNSACHGEMÄSSE HANDHABUNG

- Stellen Sie sicher, dass während des Transports und der Lagerung des Produkts die spezifizierten Umgebungsbedingungen eingehalten werden.
- Benutzen Sie für den Transport die Originalverpackung.
- Lagern Sie das Produkt nur in trockener, sauberer Umgebung.
- Stellen Sie sicher, dass das Produkt bei Transport und Lagerung stoßgeschützt ist.

**Nichtbeachtung dieser Anweisungen kann zu Sachschäden führen.**

---



## 4 Produktbeschreibung

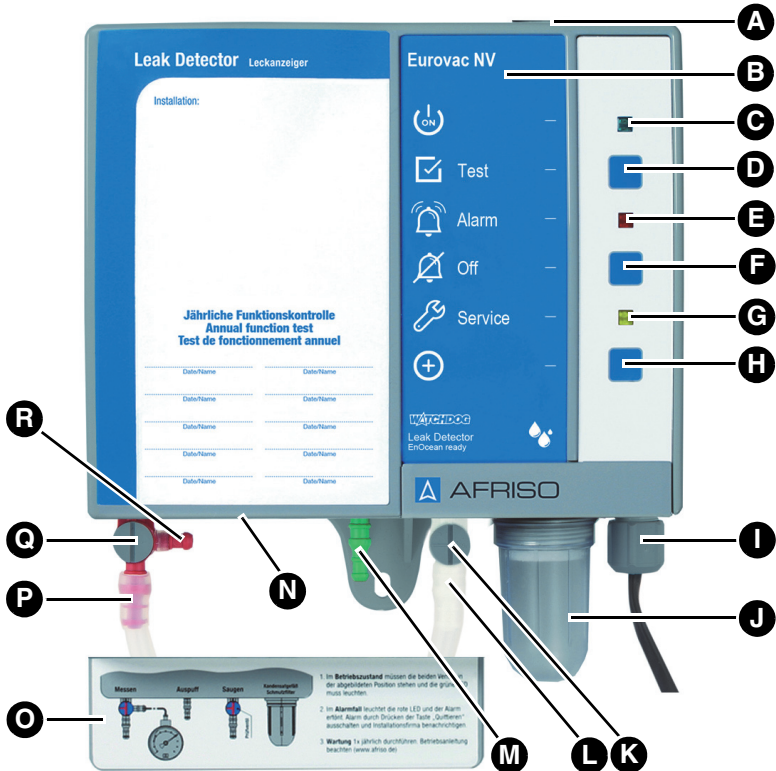
Das Produkt enthält in einem schlagfesten Kunststoffgehäuse die Anzeige- und Bedienelemente sowie sämtliche elektronische Komponenten.

Es stehen Schlauchanschlüsse für die pneumatische Verbindung mit dem Überwachungsraum des Tanks zur Verfügung.

Das Produkt überwacht und regelt einen konstanten Unterdruck im Überwachungsraum des Tanks und gibt beim Abfallen des Unterdrucks Alarm.







Das Produkt kann mit einem EnOcean®-Funkmodul nachgerüstet werden.

## 4.1 Übersicht



- |                                |                                     |
|--------------------------------|-------------------------------------|
| A. Gummitülle                  | J. Kondensatgefäß mit Schmutzfilter |
| B. Typbezeichnung des Produkts | K. Prüfventil                       |
| C. Grüne LED                   | L. Saugleitungsanschluss            |
| D. Test-Taste                  | M. Auspuffleitungsanschluss         |
| E. Rote LED                    | N. Typenschild auf der Unterseite   |
| F. Quittiertaste               | O. Abdeckung für Schlauchanschlüsse |
| G. Gelbe LED                   | P. Messleitungsanschluss            |
| H. LRN-Taste                   | Q. Messventil                       |
| I. Kabelverschraubung          | R. Prüfanschluss                    |

## 4.1.1 Piktogramme

Symbol	Bedeutung/Funktion
	<b>Anzeige</b> Nach Einschalten des Produkts signalisiert die grüne LED rechts neben dem Symbol die Betriebsbereitschaft.
	<b>Taste</b> Mit der Test-Taste wird der optische und akustische Alarm geprüft.
	<b>Anzeige</b> Bei einem Alarm signalisiert die rote LED rechts neben dem Symbol die Störung/Alarm.
	<b>Taste</b> Mit dieser Taste wird der akustische Alarm stumm geschaltet.
	<b>Anzeige</b> Die gelbe LED rechts neben dem Symbol signalisiert, dass der jährliche Service fällig ist, wenn die Servicefunktion aktiviert ist.
	<b>Taste</b> Mit der LRN-Taste sendet das Produkt ein Lern-Telegramm (LRNTEL), um sich mit dem AFRISOhome Gateway zu verbinden, wenn das optionale EnOcean-Funkmodul installiert ist.

## 4.2 Abmessungen

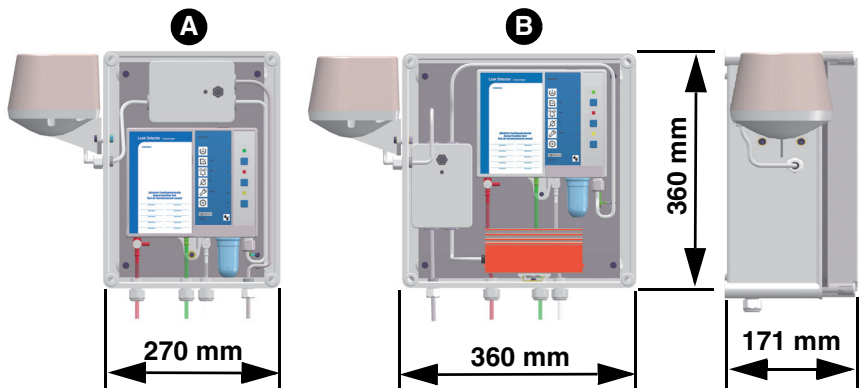
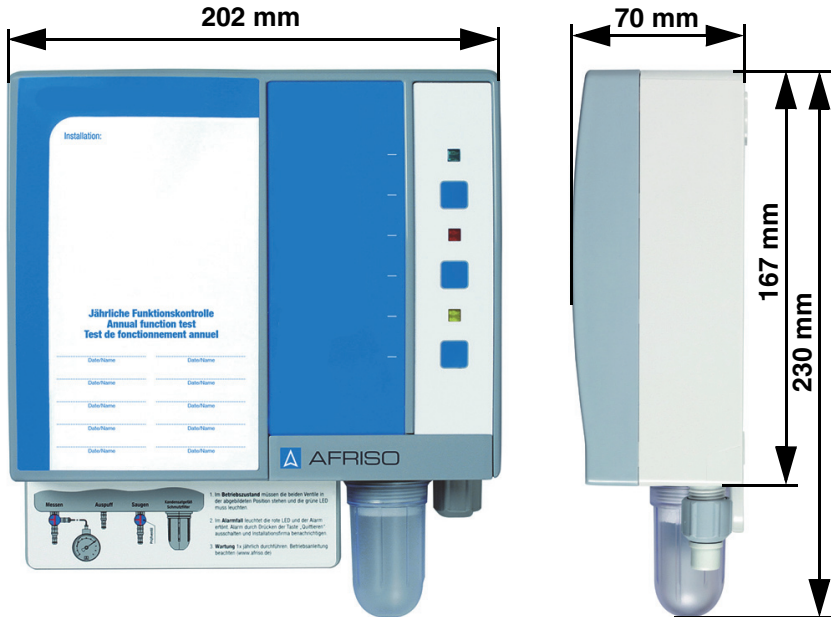
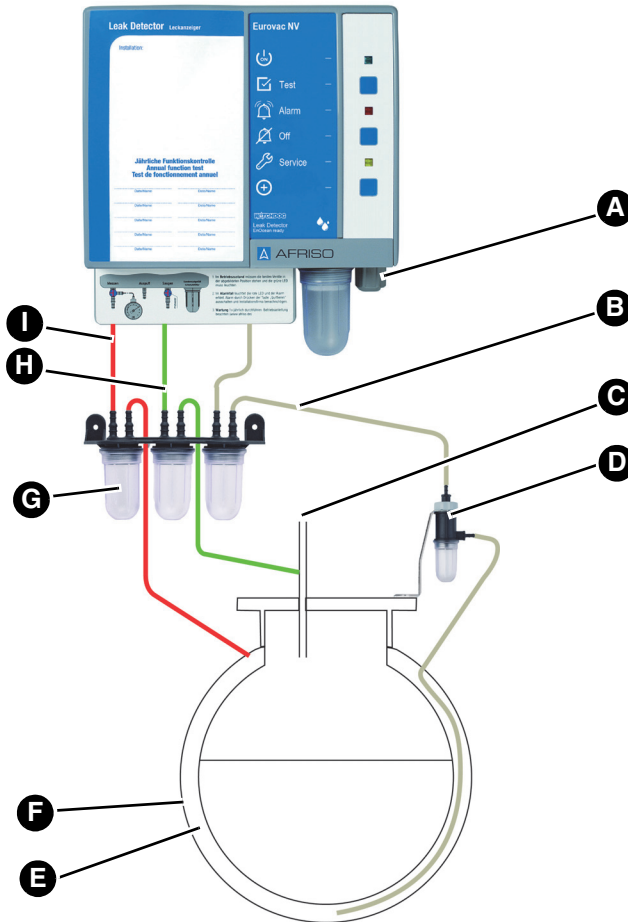
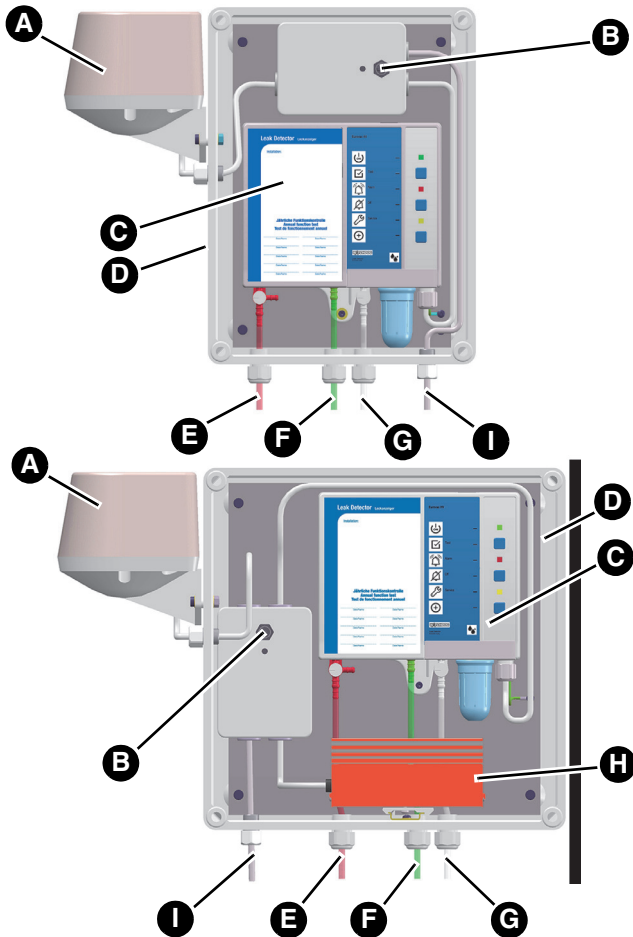


Abbildung 1: Eurovac im Schutzgehäuse, ohne (A) oder mit Heizung (B), anschlussfertig vormontiert. Die Hupe ist am Ausgangsrelais angeschlossen.

## 4.3 Anwendungsbeispiele



- A. Elektrischer Anschluss
- B. Saugleitung (klar oder weiß)
- C. Tankentlüftung
- D. Flüssigkeitssperre
- E. Überwachungsraum
- F. Tank-Außenmantel
- G. Kondensatgefäße
- H. Auspuffleitung (grün)
- I. Messleitung (rot)



- |  |                                 |
|--|---------------------------------|
| A. Hupe „HPW 2“                          | F. Auspuffleitung (grün)        |
| B. Quittierungsschalter für Hupe „HPW 2“ | G. Saugleitung (klar oder weiß) |
| C. Produkt                               | H. Heizung mit Thermostat       |
| D. Schutzgehäuse                         | I. Netzkabel                    |
| E. Messleitung (rot)                     |                                 |

## 4.4 Funktion

Das Produkt überwacht und regelt mit einem elektronischen Drucksensor und einer Pumpe den Unterdruck im Niedervakuumbereich im Überwachungsraum.

Wenn im Innen- oder Außenmantel des Tanks (Tankwandung oder Leckschutzauskleidung) oberhalb der Pegel von Lagerflüssigkeit oder Grundwasser ein Leck auftritt, das größer ist als die Saugleistung der Vakuumpumpe, fällt der Unterdruck ab. Bei Erreichen des Alarm-Schaltpunkts leuchtet die rote LED dauerhaft und der akustische Alarm ertönt. Das Relais zieht an. Der akustische Alarm kann durch Drücken der Quittiertaste stumm geschaltet werden.

Der Alarm wird optisch und akustisch angezeigt. Über das Ausgangsrelais kann das Alarmsignal an zusätzliche Geräte (beispielsweise Hupe oder Rundumleuchte) ausgegeben werden.

### **Produkte mit EnOcean®-Funkmodul**

Über das AFRISOhome Gateway können im Alarmfall automatisiert Meldungen verschickt werden.

## 4.5 Relaisausgang

Das Produkt verfügt über einen potentialfreien Wechselkontakt. Wenn kein Alarm aktiv ist, ist das Relais abgefallen. Im Alarmfall zieht das Relais an.

Das Produkt kann ohne und mit externen Geräten betrieben werden, beispielsweise:

- Optische und akustische Alarmgeber
- Fernmeldegeräte
- Gebäudeleittechnik

#### 4.6 Zulassungsdokumente, Bescheinigungen, Erklärungen

Das Produkt entspricht:

- EMV-Richtlinie (2014/30/EU)
- Niederspannungsrichtlinie (2014/35/EU)
- Bauproduktenverordnung 305/2011 (EN 13160-2:2003)
- RoHS Richtlinie (2011/65/EU)

#### 4.7 Technische Daten

Parameter	Wert
<b>Allgemeine Daten</b>	
Gewicht	1,1 kg
Emissionen/Alarmton	Min. 70 dB(A) A-bewerteter Schallpegel des akustischen Alarms bei einem Abstand von einem Meter
Zusätzliche Anschlüsse	1 Ausgangsrelais (potentialfreier Wechselkontakt)
Schaltvermögen Ausgangsrelais	Max. 250 V, 2 A, ohmsche Last
Relaissicherung	T 2 A
Betriebsdruck im Überwachungsraum	Ca. -60 ... -80 mbar
Schaltpunkt Alarm ein	-40 ±5 mbar
Schaltpunkt Alarm aus	-60 ±5 mbar
Schaltpunkt Pumpe ein	-60 ±5 mbar
Schaltpunkt Pumpe aus	-80 ±5 mbar
<b>Umgebungsbedingungen</b>	
Umgebungstemperatur Betrieb	-5 ... 60 °C
Umgebungstemperatur im Außenbereich mit Schutzgehäuse und Heizung	-25 ... 60 °C
Umgebungstemperatur Lagerung	-25 ... 60 °C



Parameter	Wert
<b>Elektrische Daten</b>	
Nennspannung	AC 100 ... 240 V $\pm$ 10 %
Stützbatterie (optional)	ZnC (Zink-Kohle), 9V-Blockbatterie
Nennleistung	< 10 VA
Schutzklasse (EN 60730-1)	II
Schutzart (EN 60529)	IP 30
Relaisausgang: Schaltvermögen	
Schutzart im Schutzgehäuse	IP 65
Störaussendung	CISPR 22
Störfestigkeit	EN 61000
<b>EnOcean®-Funk</b>	
Frequenz	868,3 MHz
Sendeleistung	Max. 10 mW
Reichweite	Siehe Kapitel "Informationen zu EnOcean®-Funk"
EnOcean®- Equipment Profile (EEP)	A5-30-4

## 5 Montage

### 5.1 Montage vorbereiten

- ⇒ Stellen Sie sicher, dass das akustische Warnsignal des Produkts auch bei Umgebungsgeräuschen jederzeit wahrgenommen werden kann.

Wenn die Hörbarkeit nicht sichergestellt werden kann, muss ein Zusatzalarmgerät an geeigneter Stelle angebracht werden (beispielsweise das Zusatzalarmgerät ZAG 01, die Hupe KH 1 oder die Warnlichthupe von AFRISO).

#### 5.1.1 Grundvakuum

Evakuieren Sie den Überwachungsraum auf einen Unterdruck von etwa -80 mbar. Setzen Sie hierzu eine Montagepumpe mit höherer Volumenleistung ein.

#### 5.1.2 Dichtheitsprüfung

Prüfen Sie die Dichtheit des Überwachungsraumes. Ein leichter Druckabfall in der ersten Stunde ist möglich. Danach darf kein weiterer Druckabfall mehr auftreten.

#### 5.1.3 Druckanpassung

## HINWEIS

### FALSCHER BETRIEBSDRUCK IM ÜBERWACHUNGSRAUM

- Stellen Sie sicher, dass der Druck im Überwachungsraum des Tanks den Spezifikationen entspricht.

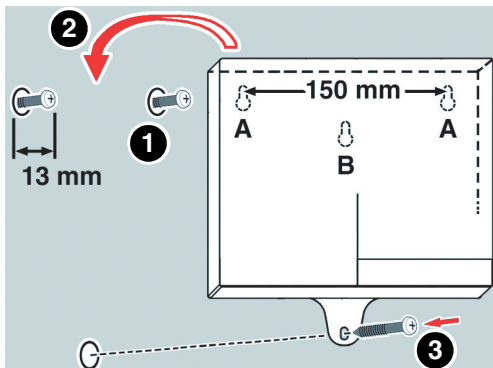
**Nichtbeachtung dieser Anweisungen kann zu Sachschäden führen.**

1. Verringern Sie den Unterdruck im Überwachungsraum auf etwa -80 mbar.

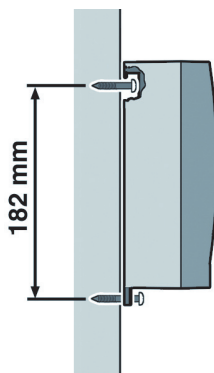
Wenn der Unterdruck beim Anschluss des Produkts größer ist, kann das Produkt beschädigt oder zerstört werden.

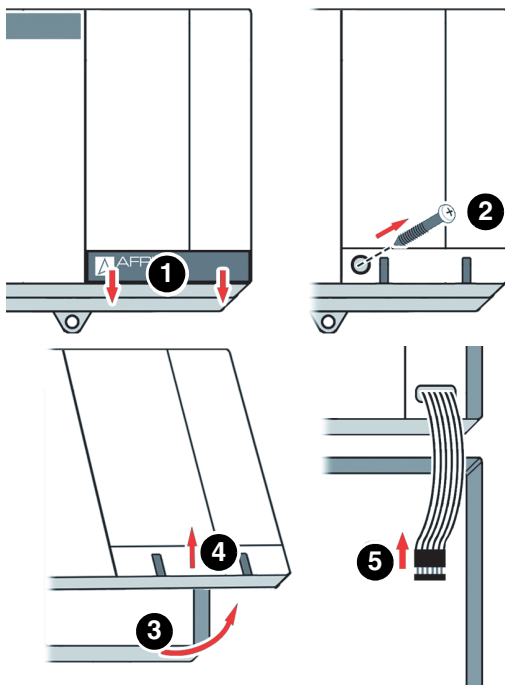
## 5.2 Produkt montieren

- ⇒ Stellen Sie sicher, dass das Produkt an eine ebene, feste und trockene Wand in Augenhöhe montiert ist.
- ⇒ Stellen Sie sicher, dass das Produkt jederzeit zugänglich und einsehbar ist.
- ⇒ Stellen Sie sicher, dass die zulässigen Umgebungsbedingungen am Produkt eingehalten werden.
- ⇒ Stellen Sie sicher, dass das Produkt ohne Schutzgehäuse vor Wasser und Spritzwasser geschützt ist.
- ⇒ Stellen Sie sicher, dass das Produkt bei einer Montage im Freien vor direkter Witterung geschützt ist.
  - Verwenden Sie ein AFRISO-Schutzgehäuse.

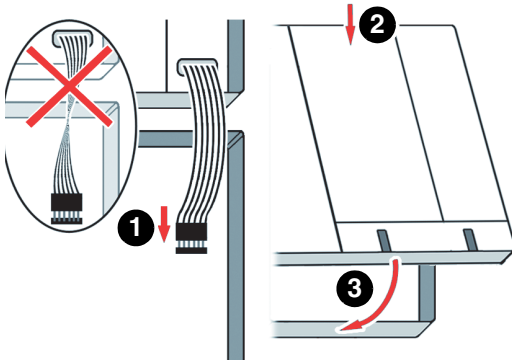


1. Befestigen Sie das Produkt an der Wand (verwenden Sie die Befestigungsart A oder B).
  - Verwenden Sie die beiliegende Bohrschablone.

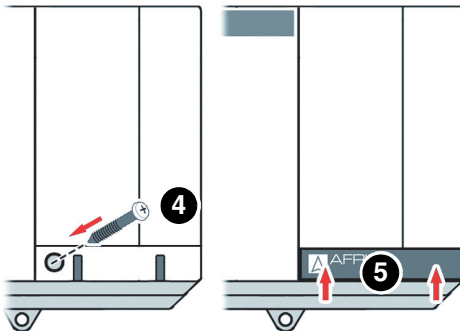




2. Öffnen Sie das Produkt.
3. Schließen Sie das Produkt wie in Kapitel "Elektrischer Anschluss" beschrieben an.



4. Schließen Sie das Produkt.



### 5.3 Elektrischer Anschluss



## GEFAHR

### ELEKTRISCHER SCHLAG

- Stellen Sie sicher, dass durch die Art der elektrischen Installation der Schutz gegen elektrischen Schlag (Schutzklasse, Schutzisolierung) nicht vermindert wird.
- Stellen Sie sicher, dass das Produkt mit einer fest verlegten Leitung angeschlossen wird.

**Nichtbeachtung dieser Anweisungen führt zu Tod oder schweren Verletzungen.**

---



## GEFAHR

### ELEKTRISCHER SCHLAG DURCH SPANNUNGSFÜHRENDE TEILE

- Unterbrechen Sie vor Beginn der Arbeiten die Netzspannung und sichern Sie diese gegen Wiedereinschalten.
- Stellen Sie sicher, dass durch elektrisch leitfähige Gegenstände oder Medien keine Gefährdungen ausgehen können.

**Nichtbeachtung dieser Anweisungen führt zu Tod oder schweren Verletzungen.**

---

## HINWEIS

### NICHTVERFÜGBARKEIT DER ÜBERWACHUNGSFUNKTION

- Installieren Sie keine Netzstecker oder Schalter in der Spannungsversorgung für das Produkt.
- Schalten Sie das Produkt nur über die bauseitige Netzsicherung ein und aus.

**Nichtbeachtung dieser Anweisungen kann zu Sachschäden führen.**

---

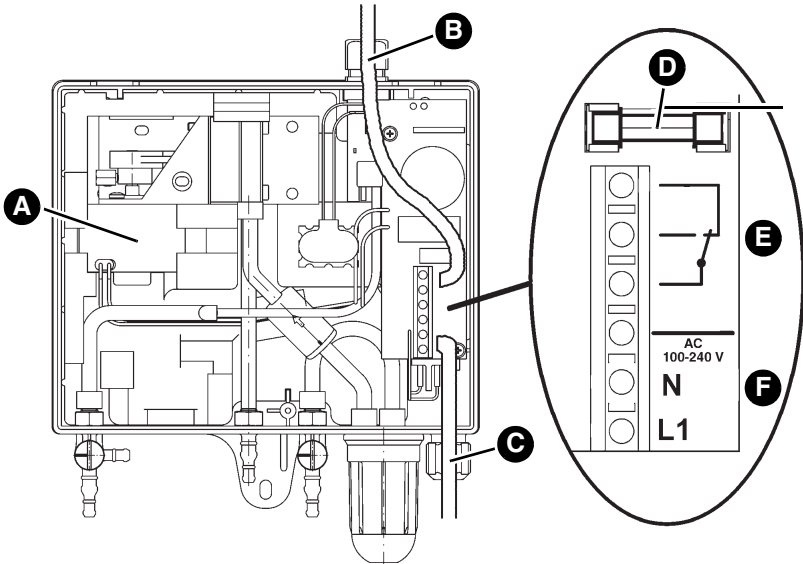
## 5.3.1 Spannungsversorgung

⇒ Stellen Sie sicher, dass der Netzanschluss des Produkts mit einer fest verlegten, geeigneten Leitung (beispielsweise NYM-J 2 x 1,5 mm<sup>2</sup>) montiert wird.

⇒ Stellen Sie sicher, dass die Zuleitung zum Produkt separat mit maximal 16 A abgesichert ist.

1. Öffnen Sie das Produkt.
2. Ersetzen Sie die Gummitülle oben am Gehäuse durch die beiliegende Kabelverschraubung, wenn das Netz- oder Relaiskabel nach oben aus dem Gehäuse geführt wird.
3. Führen Sie das Netzkabel durch die obere oder untere Kabelverschraubung in das Produkt.
4. Schließen die Phase an die Klemme L1 und den Neutralleiter an die Klemme N an.
5. Verschließen Sie die nicht verwendete Kabelverschraubung am Produkt mit den beiliegenden Stopfen.

## 5.3.2 Produkt anschließen



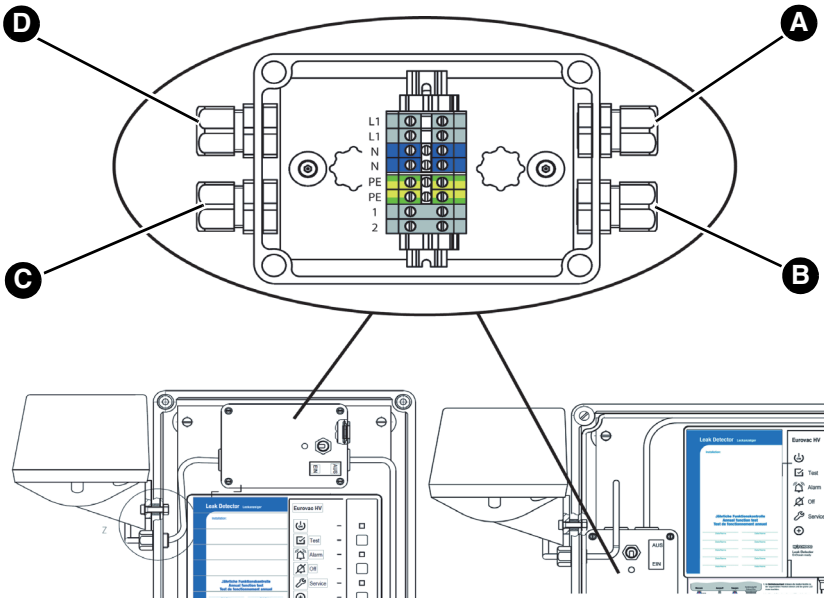
- |   |   |
|---|---|
| A. Pumpe  | D. Relaissicherung                                |
| B. Kabelführung durch obere Kabelverschraubung  | E. Relaisausgang (potentialfreier Wechselkontakt) |
| C. Kabelführung durch untere Kabelverschraubung | F. Netzanschluss                                  |



## 5.3.3 Produkt im Schutzgehäuse anschließen

Wenn das Produkt in einem Schutzgehäuse verbaut ist, müssen Sie folgende Punkte beachten:

- Das Produkt wird über eine externe Anschlussbox angeschlossen.
- Es muss ein zusätzlicher akustischer Alarm außerhalb des Schutzgehäuses montiert werden.
- Im Schutzgehäuse ohne Hupe oder Heizung muss das Produkt wie in Kapitel 5.3.2 angeschlossen werden.



A. Netzanschluss

B. Anschluss Eurovac

C. Anschluss Hupe

D. Anschluss Heizung (optional)

### 5.3.4 Relaisausgang

## HINWEIS

### **SPANNUNGSSPITZEN BEIM ABSCHALTEN INDUKTIVER VERBRAUCHER**

Spannungsspitzen beim Abschalten induktiver Verbraucher können negative Auswirkungen auf elektrische Anlagen haben und zur Zerstörung des Schaltkontakts führen.

- Beschalten Sie induktive Verbraucher mit handelsüblichen RC-Kombinationen, beispielsweise  $0,1 \mu\text{F}/100 \text{ Ohm}$ .

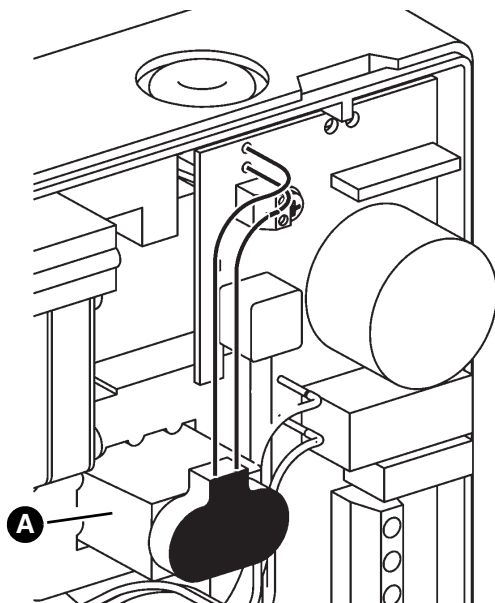
### **Nichtbeachtung dieser Anweisungen kann zu Sachschäden führen.**

Das Ausgangssignal wird über den Relaisausgang (potenzialfreier Wechselkontakt) ausgegeben. Das Alarmsignal kann an ein Zusatzalarmgerät (beispielsweise ZAG 01) ausgegeben werden.

Im Normalbetrieb ist das Relais abgefallen, im Alarmfall zieht das Relais an und schaltet den Wechselkontakt.

1. Verlegen Sie das am Relaisausgang angeschlossene Kabel fest.
2. Führen Sie dieses Kabel durch die obere oder untere Kabelverschraubung in das Produkt.
3. Schließen Sie das Kabel an die mit dem Relaisausgang gekennzeichneten Klemmen an.
4. Sorgen Sie für eine sichere Trennung des Kabels.
  - Die Isoliereigenschaften des Kabels müssen mindestens IEC 60227 oder IEC 60245 entsprechen.

## 5.3.5 9V-Blockbatterie (für Signal bei Netzausfall)



### Optional oder bei Anwendung in der Schweiz

1. Schließen Sie die beiliegende 9V-Blockbatterie (A) an das Produkt an.

Mit angeschlossener Batterie ertönt bei Netzausfall ein Signalton. Der Signalton ist nicht quittierbar und erlischt erst bei Wiederkehr der Spannungsversorgung. Nach Wiederkehr der Spannungsversorgung ist das Produkt sofort betriebsbereit. Ein inzwischen eingetretener Alarmfall wird angezeigt.

Bei Betrieb des Produkts in Deutschland ist keine Batterie im Lieferumfang enthalten. Der Anschluss einer handelsüblichen 9V-Blockbatterie ist optional.

## 5.4 Nachrüstung eines EnOcean®-Funkmoduls (optional)



# GEFAHR

### ELEKTRISCHER SCHLAG DURCH SPANNUNGSFÜHRENDE TEILE

- Unterbrechen Sie vor Beginn der Arbeiten die Netzspannung und sichern Sie diese gegen Wiedereinschalten.

**Nichtbeachtung dieser Anweisungen führt zu Tod oder schweren Verletzungen.**

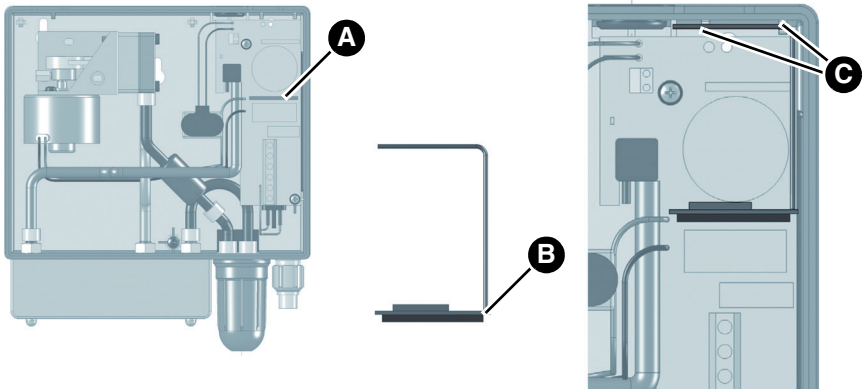
## HINWEIS

### ELEKTROSTATISCHE ENTLADUNG

- Erden Sie sich immer, bevor Sie die elektronischen Bauteile berühren.
- Berühren Sie beim Einsetzen nicht das EnOcean®-Funkmodul, sondern setzen Sie es mit Hilfe der anti-elektrostatischen Folie in den Steckplatz ein.

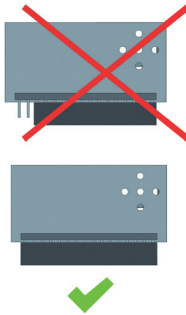
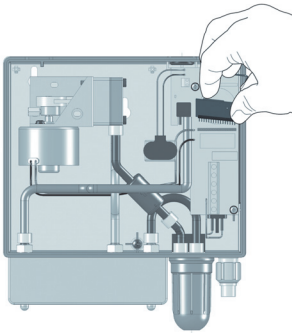
**Nichtbeachtung dieser Anweisungen kann zu Sachschäden führen.**

1. Öffnen Sie das Produkt



- A. Steckplatz für das EnOcean®-Funkmodul  
B. Position Antenne

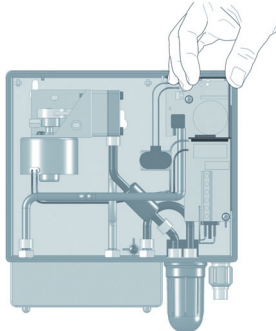
- C. Gehäuseaussparung (zur Befestigung der Antenne)



2. Stecken Sie das EnOcean®-Funkmodul in den Steckplatz ein.

Beim Einsetzen auf folgendes achten:

- Alle Pins müssen in die Buchsenleiste gesteckt sein.
- Die Antenne muss auf der rechten Seite (nahe der Gehäusewand) positioniert sein.



3. Drücken Sie die Antenne des EnOcean®-Funkmoduls in die zwei Gehäuseausparungen am Produkt ein.
4. Schließen Sie den Deckel des Produkts wieder.

## 5.5 Schlauchleitungen anschließen

Ein Beispiel für die Verlegung der Schlauchleitungen vom Produkt zu dem zu überwachenden Tank, siehe Kapitel "Anwendungsbeispiele".

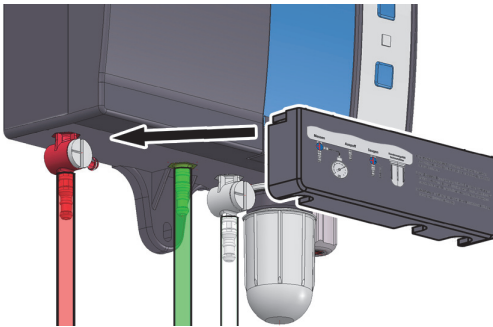
⇒ Stellen Sie sicher, dass die Schlauchleitungen gegen die Lagerflüssigkeit und deren Dämpfe beständig sind

1. Verwenden Sie einen öl- und wasserfesten Kunststoffschlauch 6 x 2 mm für den Messschlauch (rot), Saugschlauch (klar oder weiß) und Auspuffschlauch (grün).
  - Bei bestehenden Anlagen dürfen beim Austausch des Leckanzeigers auch 4 x 2 mm-Schlauchleitungen angeschlossen werden, wenn diese bereits vor dem Austausch verwendet wurden.
  - Die produktseitigen Schlauchanschlüsse sind für den Anschluss von 4 x 2 mm und 6 x 2 mm Schlauchleitungen ausgelegt.

2. Verlegen Sie die Schlauchleitungen durchgehend in vollem Leitungsquerschnitt knickfrei und ohne Eindruckstellen.
  - Bei Behältern im Freien muss ein Gefälle von 4 % eingehalten werden.

Wenn die Schlauchleitung kein gleichmäßiges Gefälle hat oder wenn sich Kondensat in der Leitung sammeln kann, setzen Sie ein Kondensatgefäß an jeder tieferen Stelle der Schlauchleitung ein.

1. Verwenden Sie keine Absperreinrichtungen.
2. Verlegen Sie bei Anwendungen im Freien oder bei unterirdischer Verwendung die Schlauchleitungen in geeigneten, flüssigkeitsdichten, schlag- und witterungsbeständigen Schutzrohren.
3. Schließen Sie die Messleitung an den Messanschluss des Überwachungsraums an.
4. Schließen Sie die Auspuffleitung an das Tankentlüftungsrohr an.
  - Bei Verwendung einer AFRISO Euroflex-Entnahmeeinrichtung kann die Auspuffleitung im Einstrangbetrieb direkt an den Rücklaufanschluss des Euroflex angeschlossen werden.
5. Schließen Sie die Saugleitung an den Schlauchanschluss des Überwachungsraumes an.
6. Montieren Sie eine Flüssigkeitssperre in die Saugleitung.
  - Montieren Sie die Flüssigkeitssperre senkrecht, beispielsweise am Domdeckel.



7. Schieben Sie die Abdeckung auf die Anschlüsse, um die Schlauchleitungsanschlüsse zu schützen.







## 5.6 Ventileinstellungen

### HINWEIS

#### FALSCHER BETRIEBSDRUCK IM ÜBERWACHUNGSRAUM

- Stellen Sie sicher, dass der Druck im Überwachungsraum des Tanks den Spezifikationen entspricht.

**Nichtbeachtung dieser Anweisungen kann zu Sachschäden führen.**

Ventilstellung	Messventil am roten Messleitungsanschluss		Prüfventil am weißen Saugleitungsanschluss	
	Normaler Betrieb		Normaler Betrieb	
	Prüfung mit Manometer		Belüftung	
 	Nicht zulässig		Nicht zulässig	

## 6 Inbetriebnahme

### 6.1 Produkt mit AFRISOhome Gateway verbinden (optional)

Der Einlernvorgang ist in der Betriebsanleitung des AFRISOhome Gateways oder der App beschrieben.

- ⇒ Stellen Sie sicher, dass das EnOcean-Funksignal des Produkts das AFRISOhome Gateway erreicht oder das AFRISOhome Gateway sich in der Nähe des Produktes befindet.
  - ⇒ Stellen Sie sicher, dass das AFRISOhome Gateway sich im „Einlern-Modus“ befindet.
1. Schalten Sie die Netzspannung ein.
    - Die grüne LED leuchtet.



2. Drücken Sie die LRN-Taste (A).
  - Das Produkt sendet ein Lern-Telegramm (LRN-TEL).
  - Das Produkt ist mit dem AFRISOhome Gateway verbunden.



## 6.2 Produkt in Betrieb nehmen

### HINWEIS

#### **FALSCHER BETRIEBSDRUCK IM ÜBERWACHUNGSRAUM**

- Stellen Sie sicher, dass der Druck im Überwachungsraum des Tanks den Spezifikationen entspricht.

**Nichtbeachtung dieser Anweisungen kann zu Sachschäden führen.**

- ⇒ Stellen Sie sicher, dass das Produkt ordnungsgemäß montiert und elektrisch angeschlossen wurde.
  - ⇒ Stellen Sie sicher, dass sich beide Ventile in Stellung „Normaler Betrieb“ befinden.
  - ⇒ Stellen Sie sicher, dass der Überwachungsraum mit etwa 50 mbar Unterdruck evakuiert wurde.
  - ⇒ Stellen Sie sicher, dass die Dichtheitsprüfung des Überwachungsraums korrekt durchgeführt wurde.
  - ⇒ Stellen Sie sicher, dass eine Flüssigkeitssperre eingebaut ist.
1. Schalten Sie die Spannungsversorgung über die bauseitige Netzsicherung ein.
    - Die grüne LED leuchtet.
    - Wenn der korrekte Unterdruck erreicht ist, schaltet die Pumpe ab.
    - Die Anlage ist jetzt betriebsbereit.
  2. Führen Sie eine Funktionsprüfung durch.

Der Fachbetrieb bescheinigt den Einbau, die Inbetriebnahme und die Prüfung des Produkts (siehe Kapitel "Bescheinigung des Sachkundigen").

## 6.3 Funktionsprüfung

Lassen Sie die Funktionsprüfung durch einen Fachbetrieb durchführen und bestätigen.

Führen Sie die Funktionsprüfung in folgenden Fällen durch:

- Nach jeder Inbetriebnahme
- Nach jedem Alarmfall
- Einmal jährlich bei der Wartung

Über die Funktionsprüfung muss ein Prüfbericht ausgestellt und mit der Anlagendokumentation aufbewahrt werden.

### 6.3.1 Funktionsprüfung durch Simulation



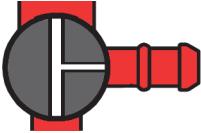
1. Drehen Sie das Prüfventil (weißer Anschluss) in die Stellung "Belüftung".
  - Der Überwachungsraum des Tanks wird belüftet.
  - Der Unterdruck im Überwachungsraum fällt ab und das Produkt gibt Alarm.



2. Drehen Sie das Prüfventil (weißer Anschluss) in die Stellung "Normaler Betrieb".
  - Der Unterdruck im Überwachungsraum wird wieder aufgebaut.
  - Die Alarmsignale müssen selbsttätig erlöschen

## 6.3.2 Funktionsprüfung durch Messen

Der freie seitliche Anschluss des roten Messventils ist zum Anschließen eines Druckmessgeräts zur Überprüfung der Anlage vorgesehen. Prüfprotokolle finden Sie auf [www.afriso.de](http://www.afriso.de).



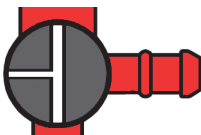
1. Schließen Sie das Druckmessgerät (Unterdruck) an.
2. Drehen Sie das Messventil (roter Anschluss) in die Stellung "Prüfung".
  - Das Druckmessgerät zeigt den Unterdruck des Überwachungsraumes an.



3. Drehen Sie das Prüfventil (weißer Anschluss) in die Stellung "Belüftung".
  - Der Unterdruck fällt langsam ab.
4. Beobachten Sie das Druckmessgerät und dokumentieren Sie die Druckwerte, bei denen Pumpe und Alarmsignale eingeschaltet werden.



5. Drehen Sie das Prüfventil (weißer Anschluss) in die Stellung "Normaler Betrieb".
6. Vergleichen Sie die notierten Druckwerte mit den Sollwerten



7. Drehen Sie das Messventil (roter Anschluss) in die Stellung "Normaler Betrieb".
8. Entfernen Sie das Druckmessgerät.

## 6.3.3 Funktionsprüfung der Anzeigen

1. Drücken Sie die Test-Taste.
  - Die grüne, die rote und die gelbe LED leuchten und der akustische Alarm ertönt.
  - Die Funktionsprüfung wird beendet, sobald Sie die Test-Taste loslassen.

## 7 Betrieb

Die Bedienung des Produkts beschränkt sich auf dessen regelmäßige Überwachung:

- Die grüne LED leuchtet.
- Die rote LED leuchtet nicht.
- Der akustische Alarm ertönt nicht.

### 7.1 Alarmfall

Bei einem Leckalarm leuchtet die rote LED dauerhaft und der akustische Alarm ertönt. Das Relais zieht an.

Über den Relaisausgang kann das Alarmsignal an zusätzliche Geräte ausgegeben werden.

Bei Produkten mit EnOcean®-Funkmodul verschickt das Produkt eine Meldung an das AFRISOhome Gateway. Über die AFRISO App erhält der Endanwender eine Meldung, dass eine Leckage detektiert wurde.

### 7.2 Alarm quittieren

1. Drücken Sie die Quittiertaste, um den akustischen Alarm stumm zu schalten.
  - Die rote LED leuchtet weiter.

2. Benachrichtigen Sie unverzüglich einen Fachbetrieb.

Der Fachbetrieb muss die Ursache beseitigen, bevor das Produkt wieder in Betrieb genommen wird.

3. Lassen Sie eine Funktionsprüfung durch einen Fachbetrieb durchführen.

#### Bei Spannungsausfall

Bei Ausfall der Spannungsversorgung wird kein Alarm ausgelöst. Bei Wiederkehr der Spannungsversorgung ist das Produkt sofort betriebsbereit. Wenn inzwischen eine Undichtheit aufgetreten ist, gibt das Produkt nach Wiederkehr der Spannungsversorgung Alarm.

## 8 Wartung

Das Produkt ist eine Sicherheitseinrichtung und darf nur von einem qualifizierten Fachbetrieb gewartet werden.

Wir empfehlen, einen Wartungsvertrag mit einem Fachbetrieb abzuschließen.

### 8.1 Serviceanzeige

Das Produkt hat eine integrierte Serviceanzeige. Im Auslieferungszustand ist die Serviceanzeige inaktiv.

#### 1. Aktivieren Sie die Serviceanzeige

Wenn der jährliche Service des Produkts fällig ist, blinkt die gelbe LED und der akustische Alarm ertönt jede Stunde einmal für circa eine Sekunde.



2. Drücken Sie die Quittier-taste (A), um den akustischen Alarm stumm zu schalten.
  - Die gelbe LED (B) leuchtet dauerhaft.
3. Lassen Sie eine jährliche Wartung/Service durch einen Fachbetrieb durchführen.

## 8.2 Wartungsintervalle

Zeitpunkt	Tätigkeit
Jährlich	<p>Führen Sie eine Funktionsprüfung durch (siehe Kapitel "Funktionsprüfung")</p> <p>Prüfen Sie das Kondensatgefäß am Produkt und eventuell in die Schläuche eingebaute Kondensatgefäße</p> <p>Leeren Sie die Kondensatgefäße bei Bedarf</p> <p>Tauschen Sie den Schmutzfilter im Rückschlagventil, wenn der Filter verschmutzt ist</p> <p>Falls vorhanden, tauschen Sie die 9V-Blockbatterie für den Alarm bei Netzausfall</p>
Nach Alarmfall	Führen Sie nach jedem Alarmfall eine Funktionsprüfung durch (siehe Kapitel "Funktionsprüfung")
Bei Bedarf	Tauschen Sie die Relaissicherung F1 (T 2 A)

## 8.3 Wartungstätigkeiten



### GEFAHR

#### **ELEKTRISCHER SCHLAG DURCH SPANNUNGSFÜHRENDE TEILE**

- Unterbrechen Sie vor Beginn der Arbeiten die Netzspannung und sichern Sie diese gegen Wiedereinschalten.

**Nichtbeachtung dieser Anweisungen führt zu Tod oder schweren Verletzungen.**

---

#### **Relaissicherung F1 tauschen**

- ⇒ Stellen Sie sicher, dass die Netzspannung unterbrochen und gegen Wiedereinschalten gesichert ist.
1. Öffnen Sie das Gehäuseoberteil.
  2. Lösen Sie die Flachbandleitung von der Steckerleiste.
  3. Entfernen Sie die transparente Abdeckhaube von der Relaissicherung F1.
  4. Setzen Sie eine neue Relaissicherung F1 (T 2 A) ein.
  5. Stecken Sie die transparente Abdeckhaube wieder auf.
  6. Verbinden Sie die Flachbandleitung mit der Steckerleiste.
  7. Setzen Sie das Gehäuseoberteil auf und verschließen es.
  8. Schalten Sie die Netzspannung ein.

## 9 Störungsbeseitigung

Störungen, die nicht durch die im Kapitel beschriebenen Maßnahmen beseitigt werden können, dürfen nur durch den Hersteller behoben werden.

Problem	Mögliche Ursache	Fehlerbehebung
Grüne LED leuchtet nicht	Keine Versorgungsspannung	Stellen Sie die Versorgungsspannung her
	Flachbandleitung nicht korrekt mit der Leiterplatte verbunden	Verbinden Sie die Flachbandleitung in richtiger Position mit der Leiterplatte
Rote LED leuchtet	Undichtheit vorhanden	Prüfen Sie die Schlauchleitungen und Schlauchanschlüsse  Benachrichtigen Sie einen Fachbetrieb
	Mess-/Prüfventil in Stellung „Prüfung/Belüftung“	Drehen Sie das Mess- und Prüfventil in Stellung „Normaler Betrieb“
	Kondensatgefäß oder Flüssigkeitssperre offen	Schrauben Sie das Kondensatgefäß oder die Flüssigkeitssperre zu
Gelbe LED blinkt	Jährliche Wartung fällig	Führen Sie die jährliche Wartung durch (siehe Kapitel "Wartung")
Wasser im Kondensatgefäß	-	Leeren Sie das Kondensatgefäß
Filter verschmutzt	-	Tauschen Sie den Schmutzfilter
Sonstige Störungen	-	Bitte wenden Sie sich an die AFRISO-Service Hotline



## 9.1 Pumpenlaufzeit auswerten

Durch Drücken der Test-Taste kann der Fachbetrieb die Pumpenlaufzeit auslesen. Hierdurch lässt sich die Dichtheit des kompletten Systems beurteilen.

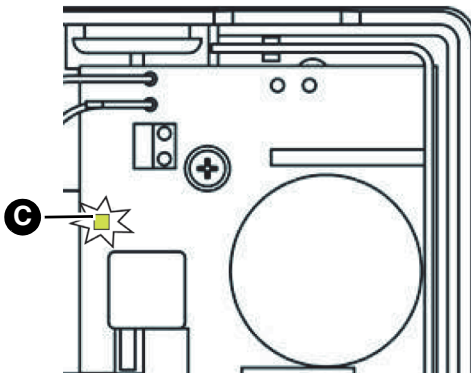


1. Halten Sie die Test-Taste (B) gedrückt.
  - Nach fünf Sekunden zeigt die grüne LED (A) die Laufzeit der Pumpe an.

Es werden immer die letzten 5 Tage durch die grüne LED (A) abgebildet. Die Laufzeit der Pumpe wird als Summe angezeigt.

Wenn die grüne LED (A) für eine Sekunde leuchtet, entspricht das einer Pumpenlaufzeit von insgesamt einem Tag in den letzten fünf Tagen.

Wenn die grüne LED (A) nur kurz leuchtet, deutet das auf eine entsprechend kurze Pumpenlaufzeit in den letzten fünf Tagen hin.



Bei geöffnetem Gehäuse zeigt eine gelbe LED (C) auf der Leiterplatte immer diese Pumpenlaufzeit an (ohne Drücken der Test-Taste).

## 10 Außerbetriebnahme und Entsorgung

Entsorgen Sie das Produkt nach den geltenden Bestimmungen, Normen und Sicherheitsvorschriften.

Elektronikteile und Batterien dürfen nicht mit dem Hausmüll entsorgt werden.

⇒ Stellen Sie sicher, dass die 9V-Blockbatterie vollständig entleert ist.



1. Trennen Sie das Produkt von der Versorgungsspannung.
2. Entnehmen Sie die Batterie (siehe Kapitel "9V-Blockbatterie (für Signal bei Netzausfall)" in umgekehrter Reihenfolge).
3. Demontieren Sie das Produkt (siehe Kapitel "Montage" in umgekehrter Reihenfolge).
4. Entsorgen Sie das Produkt und optionale Batterien getrennt.

## 11 Rücksendung

Vor einer Rücksendung Ihres Produkts müssen Sie sich mit uns in Verbindung setzen ([service@afribo.de](mailto:service@afribo.de)).

## 12 Gewährleistung

Informationen zur Gewährleistung finden Sie in unseren Allgemeinen Geschäftsbedingungen im Internet unter [www.afribo.com](http://www.afribo.com) oder in Ihrem Kaufvertrag.

## 13 Ersatzteile und Zubehör


## HINWEIS

## UNGEEIGNETE TEILE

- Verwenden Sie nur Original Ersatz- und Zubehörteile des Herstellers.

**Nichtbeachtung dieser Anweisung kann zu Sachschäden führen.**

## Produkt

Artikelbezeichnung	Art.-Nr.	Art.-Nr. (Frankreich)	Abbildung
Vakuum-Leckanzeigegerät „Eurovac NV“	43755	2651005	
Vakuum-Leckanzeigegerät „Eurovac NV“ im Schutzgehäuse ohne Heizung, ohne Hupe	43788	-	-
Vakuum-Leckanzeigegerät „Eurovac NV“ im Schutzgehäuse ohne Heizung, mit Hupe	43782	-	-
Vakuum-Leckanzeigegerät „Eurovac NV“ im Schutzgehäuse mit Heizung, ohne Hupe	43792	-	-
Vakuum-Leckanzeigegerät „Eurovac NV“ im Schutzgehäuse mit Heizung, mit Hupe	43789	-	-

## Ersatzteile und Zubehör

Artikelbezeichnung	Art.-Nr.	Abbildung
Akustischer Alarm wetterfest	61012	-
Alarmleuchte wetterfest	61015	-
Kondensatleiste 3-fach	43692	-
Flüssigkeitssperre	43646	-
PVC-Schlauch 6 x 2 mm, 100 m, rot	43662	-
PVC-Schlauch 6 x 2 mm, 100 m, grün	43663	-
PVC-Schlauch 6 x 2 mm, 100 m, klar	43664	-
PVC-Schlauch 4 x 2 mm, 100 m, rot	43648	-
PVC-Schlauch 4 x 2 mm, 100 m, grün	43649	-
PVC-Schlauch 4 x 2 mm, 100 m, klar	43650	-
Pumpe für „Eurovac NV“	43783	-
Rückschlagventil	43605	-
EnOcean®-Funkmodul	78082	-

## 14 Informationen zu EnOcean®-Funk

### 14.1 Reichweiten des EnOcean®-Funks

Weiterführende Informationen zur Reichweitenplanung mit EnOcean® finden Sie auf [www.enocean.com](http://www.enocean.com).

### 14.2 Weiterführende Informationen zu EnOcean®-Funksystemen

Weiterführende Informationen zu Planung, Installation und Betrieb von EnOcean®-Funksystemen finden Sie auf [www.enocean.com](http://www.enocean.com).

- Funkstandard
- Funktechnologie
- AN001
- AN102
- AN103

### 14.3 Möglichkeiten der EnOcean®-Technologie

Unterlagen über EnOcean®-Technologien finden Sie im Internet unter [www.afrisohome.de](http://www.afrisohome.de).

Auf unserem YouTube-Channel finden Sie eine Reihe von Videos zu AFRISO-Produkten.

## 15 Anhang

### 15.1 Bescheinigung des Fachbetriebs

Der Einbau nach dieser Betriebsanleitung, die Inbetriebnahme und die Funktionsprüfung des Produkts wird hiermit bestätigt.

Pumpe AUS: \_\_\_\_\_ mbar

Pumpe EIN: \_\_\_\_\_ mbar

Alarm EIN: \_\_\_\_\_ mbar

Alarm AUS: \_\_\_\_\_ mbar

Druckabfall Gesamtanlage: \_\_\_\_\_ mbar  
in \_\_\_\_\_ Minuten

Tank nach Norm: \_\_\_\_\_

Baujahr: \_\_\_\_\_

Liter: \_\_\_\_\_

Fabrik-Nr.: \_\_\_\_\_

oberirdisch  unterirdisch

Tankhersteller:

---

---

---

Fachbetrieb:

---

---

---

Betreiber:

---

---

---

Anlagenort:

---

---

---

---

---

Datum, Unterschrift



## 15.2 Stoffliste

Lfd. Nr.	Ordn. Nr. (DIN 6601)	Stoffbezeichnung
1		Altöle
2		Gebrauchte Motoren-und Getriebeöle
3		Hydrauliköle HL und HLP DIN 51524, DIN 51525
4		Siliconöle
5		Schmieröle DIN 51501, DIN 51511, DIN 51512
6		Wärmeträgeröle Q DIN 51522
7		Trafoöle (Clophene)
8		Gesammeltes Ölabscheiderkonzentrat aus Kompressorbetrieb
9		Verbrauchte Bohr- und Schneideölemulsionen
10		Bohröle
11		Spindelöle
12		Schneidöle
13		Schleifkühlmittel
14	3393	Gasöl, Flammpunkt > 100 °C, Siedepunkt > 200 °C
15	3224	Schieferöle, Flammpunkt > 100 °C, Siedepunkt > 100 °C
16	3230	Terpentinölersatz, Flammpunkt > 100 °C, Siedepunkt > 100 °C
17	3176	Bremsflüssigkeit, hydraulisch, Flammpunkt > 100 °C
18		Glysantin, Frostschutzmittel
19		Aethylglykol, Flammpunkt > 100 °C
20		Diethylenglykol
21		Ethylenglykol
22		Methylglykol
23		Adipinsäuredinitril
24		Arsensäure, wässrige Lösung

Lfd. Nr.	Ordn. Nr. (DIN 6601)	Stoffbezeichnung
25		Benzotrichlorid
26		Borsäure
27		Butylphenole, flüssig
28		Calciumchlorat, wässrige Lösung max. 65 %, Flammpunkt > 100 °C
29		Calciumhydroxid
30		Calciumnitrat
31		Diphenyle
32		Eisen (III)-chlorid-sulfat-Lösung
33		Eisen (III)-chlorid-Lösung gesättigt
34		Eisen (II)-chlorid-Lösung gesättigt
35		Eisen (II)-sulfat-Lösung gesättigt
36	3193	Extrakte, Geschmackstoffe in alkoholischer Lösung, Siedepunkt > 100 °C
37	3188, 3189	Extrakte, Riechstoffe in alkoholischer Lösung, Siedepunkt > 100 °C
38		Fluoressigsäure
39		Formaldehyde
40	443, 445	Formaldehyde mit Methanolgehalt < 15 %, Flammpunkt > 55 °C, Siedepunkt 96 °C
41	607	Freon
42	609	Frigen
43		Harnstoff gelöst, Ad Blue, NOx
44	3085	Harze gelöst in Kohlenwasserstoff ohne Alkohol, Flammpunkt > 100 °C, Siedepunkt > 100 °C
45		Kaliumchlorid
46		Kaliumhydroxid wässrige Lösung max. 20 %
47		Kaliumnitrat wässrige Lösungen
48		Kaliumsulfid

Lfd. Nr.	Ordn. Nr. (DIN 6601)	Stoffbezeichnung
49		Kohlenwasserstoffe und Gemische, Flammpunkt > 100 °C
50		Magnesiumchlorat-Lösungen
51		Magnesiumnitrat-Lösungen
52		Natriumacetat-Lösungen
53		Natriumchlorid-Lösungen
54		Natriumfluorid-Lösungen
55		Natriumhydroxid-Lösungen, Flammpunkt > 100 °C
56		Natriumnitrat
57		Natriumthiosulfat
58		Silbernitrat
59		Seife, konzentriert
60		Seifen-Lösungen
61	3183	Steinkohlenteerdestillat, Flammpunkt > 100 °C, Siedepunkt > 100 °C
62	3268	Steinkohlenteernaphta, Flammpunkt > 100 °C, Siedepunkt > 100 °C
63	3167	Teere, flüssig, Flammpunkt > 100 °C
65	3226	Tinkturen, medizinisch, in alkoholischer Lösung, Flammpunkt > 100 °C
66		Natural-Leinöl
67		Natural-Olivenöl
68		Natural-Rizinusöl
69		Natural-Weizenkeimöl
70		Mineral-Salzsole
71		AdBlue® (NOx-Reduktionsmittel AUS 32, Harnstofflösung 32,5 %) nach DIN 70070
72		Flüssigdünger AHL (Ammoniumnitrat-Harnstoff-Lösung)
73		Heizöle DIN 51603

Lfd. Nr.	Ordn. Nr. (DIN 6601)	Stoffbezeichnung
74		Heizöle mit FAME EN 14215
75		Diesekraftstoff EN 590
76		Diesekraftstoff mit FAME EN 14214
77		Frischöle für Motoren u. Getriebe

## 15.3 EU-Konformitätserklärung

	
Technik für Umweltschutz <span style="float: right;">Messen. Regeln. Überwachen.</span>	
<b>EU - Konformitätserklärung</b> <i>EU Declaration of Conformity / Déclaration EU de conformité / Declaración de conformidad CE / Declaração de conformidade CE / Deklaracja zgodności UE</i>	
<b>Formblatt FB 27 - 03</b>	
Name und Anschrift des Herstellers: <u>AFRISO-EURO-INDEX GmbH, Lindenstraße 20, 74363 Güglingen</u> <i>Manufacturer / Fabricant / Fabricante / Nome e endereço do fabricante / Producent:</i>	
Erzeugnis: <u>Leckanzeiger für doppelwandige Tanks</u> <i>Product / Produit / Producto / Produto / Produkt:</i>	
Typenbezeichnung: <u>Eurovac NV, Eurovac HV, Europress</u> <i>Type / Type / Tipo / Tipo / Typ:</i>	
Betriebsdaten: <u>AC 100-240V</u> <i>Techn. Details / Caractéristiques / Características / Detalhes técnicos / Dane techniczne:</i>	
Wir erklären in alleiniger Verantwortung, dass das bezeichnete Erzeugnis mit den Vorschriften folgender Europäischer Richtlinien übereinstimmt: <i>We declare under our sole responsibility that the above mentioned product meets the requirements of the following European Directives:</i> <i>Le produit mentionné est conforme aux prescriptions des Directives Européennes suivantes:</i> <i>El producto indicado cumple con las prescripciones de las Directivas Europeas siguientes:</i> <i>O produto indicado cumpre com as prescrições das seguintes Diretivas Europeias:</i> <i>Wymieniony wyżej produkt spełnia wymagania następujących Dyrektyw Europejskich:</i>	
<b>Elektromagnetische Verträglichkeit (2014/30/EU)</b> <i>Directive Electromagnetic Compatibility / Directive compatibilité électromagnétique / Directiva compatibilidad electromagnética / Directiva sobre compatibilidade eletromagnética / Dyrektywa kompatybilności elektromagnetycznej</i> <u>EN 60730-1:2011 (erfüllt auch / meets also EN 60730-1:2016)</u>	
<b>Niederspannungsrichtlinie (2014/35/EU)</b> <i>Low Voltage Directive / Directive basse tension / Directiva baja tensión / Diretiva sobre baixa tensão / Dyrektywa niskonapięciowa</i> <u>EN 60730-1:2011 (erfüllt auch / meets also EN 60730-1:2016)</u>	
<b>Bauprodukte Verordnung (EU) Nr. 305/2011 + Nr. 574/2014</b> <i>Construction Products Directive / directive sur les produits de construction / Reglamento de productos de construcción / Regolamento dei prodotti da costruzione / Rozporządzenie w sprawie wyrobów budowlanych</i> <u>EN 13160-1:2003, EN 13160-2:2003</u>	
<b>RoHS-Richtlinie (2011/65/EU)</b> <i>RoHS Directive / Directive RoHS / Directiva RoHS / Diretiva RoHS / Dyrektywa RoHS</i> <u>EN IEC 63000:2018</u>	
Unterzeichner: <i>Signed / Signataire / Firmante / Assinado por / Podpisal:</i>	<u>Dr. Späth, Geschäftsführer Technik</u> <i>Technical Director / Diretor Técnico / Dyrektor Techniczny</i>
<u>25. Mai 2021</u> <i>Datum / Date / Fecha / Data</i>	 <i>Unterschrift / Signature / Firma / Assinatura / Podpis</i>
Version: 3 Index: 5	AFRISO-EURO-INDEX GmbH D-74363 Güglingen
Seite 1 von 1	

992000 500004 08/13

## 15.4 Leistungserklärung (DoP)



**Technik für Umweltschutz** Messen. Regeln. Überwachen.

CE

### LEISTUNGSERKLÄRUNG (DoP)

Nr.: Eurovac-EU-BauPVO-DE-2014

*nach Verordnung (EU) Nr. 305/2011 DES EUROPÄISCHEN PARLAMENTS UND DES RATES vom 9. März 2011 zur Festlegung harmonisierter Bedingungen für die Vermarktung von Bauprodukten und zur Aufhebung der Richtlinie 89/106/EWG des Rates*

1. Eindeutiger Kenncode des Produkttyps:  
**Leckanzeiger Typen: Eurovac NV, Eurovac HV**  
 Über- und Unterdrucksysteme für doppelwandige Tanks
2. Verwendungszweck:  
**Leckanzeigesystem der Klasse I für den Einsatz in doppelwandigen Tanks für wassergefährdende Flüssigkeiten**
3. Hersteller:  

AFRISO-EURO-INDEX GmbH  
 Lindenstraße 20, 74363 Güglingen  
 Tel.-Nr.: +49 7135 102-0 Fax: +49 7135 102 212  
 e-Mail: [info@afriso.de](mailto:info@afriso.de) [www.afriso.de](http://www.afriso.de)
4. Bevollmächtigter: N.A.
5. System zur Bewertung und Überprüfung der Leistungsbeständigkeit:  
 System 3
6. Harmonisierte Norm: EN 13160-1:2003, EN 13160-2:2003  
 Notifizierte Stelle:  
 TÜV NORD Systems GmbH & Co KG, Große Bahnstraße 31, 22525 Hamburg, Deutschland  
 Kennnummer des notifizierten Prüflabors: 0045
7. Erklärung Leistungen:
 

Wesentliche Merkmale	Leistung
Prüfung der Elektrik	bestanden
Prüfung der Druckschaltpunkte	bestanden
Prüfung der Zuverlässigkeit	bestanden
Prüfung des akustischen Alarmgebers	bestanden
Prüfung der Leckanzeigeeinrichtung	bestanden
8. Unterzeichnet für den Hersteller und im Namen des Herstellers von:  

Dr. J. Späth  
 Güglingen, 25.05.2021

AFRISO-EURO-INDEX GmbH  
 Lindenstraße 20, 74363 Güglingen  
 Tel. +49 7135 102-0 [www.afriso.de](http://www.afriso.de)

989000 200001 00010

## 15.5 CE-Kennzeichnung


<b>AFRISO-EURO-INDEX GmbH, Lindenstr. 20 74363 Güglingen, Germany 14</b>
<b>EN 13160:2003 Leckanzeigesystem der Klasse I Typ: Eurovac NV</b>
Für den Einsatz in doppelwandigen Tanks für wassergefährdende Flüssigkeiten.
Installation nach Betriebsanleitung 900.000.0510
Betriebsweise: Unterdruck, mit Saugleitung zum tiefsten Punkt des Überwachungsraumes.
Angezeigte Flüssigkeit: Siehe Stoffliste Temperaturbegrenzung: -25°C bis +60°C Druckbegrenzung: atmosphärisch betriebene Tanks Schalt-/Rückstellzeit Sensor: < 1 s

# Operating instructions

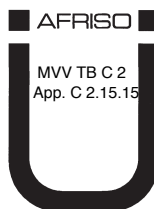


## Vacuum type leak detector

## Eurovac NV

- Type: Eurovac NV without protective housing
- Type: Eurovac NV in protective housing
- Type: Eurovac NV in protective housing with heating

Copyright 2021 AFRISO-EURO-INDEX GmbH. All rights reserved.



Lindenstraße 20  
74363 Güglingen  
Telephone +49 7135 102-0  
Service +49 7135 102-211  
Telefax +49 7135 102-147  
info@afriso.de  
www.afriso.de



## 1 About these operating instructions

These operating instructions describe the vacuum type leak detector "Eurovac NV" (also referred to as "product" in these operating instructions). These operating instructions are part of the product.

- You may only use the product if you have fully read and understood these operating instructions.
- Verify that these operating instructions are always accessible for any type of work performed on or with the product.
- Pass these operating instructions as well as all other product-related documents on to all owners of the product.
- If you feel that these operating instructions contain errors, inconsistencies, ambiguities or other issues, contact the manufacturer prior to using the product.

These operating instructions are protected by copyright and may only be used as provided for by the corresponding copyright legislation. We reserve the right to modifications.

The manufacturer shall not be liable in any form whatsoever for direct or consequential damage resulting from failure to observe these operating instructions or from failure to comply with directives, regulations and standards and any other statutory requirements applicable at the installation site of the product.

## 2 Information on safety

### 2.1 Safety messages and hazard categories

These operating instructions contain safety messages to alert you to potential hazards and risks. In addition to the instructions provided in these operating instructions, you must comply with all directives, standards and safety regulations applicable at the installation site of the product. Verify that you are familiar with all directives, standards and safety regulations and ensure compliance with them prior to using the product.

Safety messages in these operating instructions are highlighted with warning symbols and warning words. Depending on the severity of a hazard, the safety messages are classified according to different hazard categories.



## DANGER

DANGER indicates a hazardous situation, which, if not avoided, will result in death or serious injury.

## NOTICE

NOTICE indicates a hazardous situation, which, if not avoided, can result in equipment damage.

In addition, the following symbols are used in these operating instructions:



This is the general safety alert symbol. It alerts to injury hazards or equipment damage. Comply with all safety instructions in conjunction with this symbol to help avoid possible death, injury or equipment damage.



This symbol alerts to hazardous electrical voltage. If this symbol is used in a safety message, there is a hazard of electric shock.

## 2.2 Intended use

The product is a leak detector for vacuum systems, class I as per EN 13160-1 and EN 13160-2.

This product may only be used to detect leaks in tanks which are not pressurised (i.e. operated under atmospheric conditions) and which are used for the storage of liquids.

### Tanks

- Steel or plastic tanks, double-walled or single-walled with leak protection lining or leak protection coating, whose suction line leads to the lowest point of the interstitial space.
- Double-walled steel tanks. The interstitial space must meet the requirements as per EN 12285-1 or EN 12285-2.

The interstitial spaces of the tanks must be operated without leak detection fluid.

**Installation in the manhole of underground tanks is only permissible with the approval of the authorities.**

### Liquids

- Water-polluting liquids with a flash point  $> 55\text{ }^{\circ}\text{C}$ , which do not become viscous and which do not release solid matter
- AdBlue® (urea solution 32.5 %) as per DIN 70070

The product must be resistant to the liquid and its vapours. Resistance has been proven for the liquids listed in the list of substances in chapter "List of substances".

Any use other than the application explicitly permitted in these operating instructions is not permitted and causes hazards.

Verify that the product is suitable for the application planned by you prior to using the product. In doing so, take into account at least the following:

- All directives, standards and safety regulations applicable at the installation site of the product
- All conditions and data specified for the product
- The conditions of the planned application

In addition, perform a risk assessment in view of the planned application, according to an approved risk assessment method, and implement the appropriate safety measures, based on the results of the risk assessment. Take into account the consequences of installing or integrating the product into a system or a plant.

When using the product, perform all work and all other activities in conjunction with the product in compliance with the conditions specified in the operating instructions and on the nameplate, as well as with all directives, standards and safety regulations applicable at the installation site of the product.

### 2.3 Predictable incorrect application

The product must never be used in the following cases and for the following purposes:

- Hazardous area (EX)
  - If the product is operated in hazardous areas, sparks may cause deflagrations, fires or explosions.
- Use with corrosive liquids which attack the materials of the product
- Electrical connection with switch or plug connection
- In conjunction with products which are used for health-saving or life-saving purposes or whose operation may incur hazards to humans, animals or property
- Use in tanks without suction line to the lowest point of the interstitial space

## 2.4 Qualification of personnel

This product may only be mounted, commissioned, maintained and decommissioned by a qualified, specialised company which has all required certifications and which meets the following requirements:

- Compliance with all directives, standards and safety regulations concerning handling of water-polluting substances as applicable at the installation site of the product.
- In Germany: Certification as per § 62 "Verordnung über Anlagen zum Umgang mit wassergefährdenden Stoffen" (AwSV) (Ordinance on Installations for Handling Water-Polluting Substances).

These persons must have sufficient technical training, knowledge and experience and be able to foresee and detect potential hazards that may be caused by using the product.

All persons working on and with the product must be fully familiar with all directives, standards and safety regulations that must be observed for performing such work.

## 2.5 Personal protective equipment

Always wear the required personal protective equipment. When performing work on and with the product, take into account that hazards may be present at the installation site which do not directly result from the product itself.

## 2.6 Modifications to the product

Only perform work on and with the product which is explicitly described in these operating instructions. Do not make any modifications to the product which are not described in these operating instructions.

## 3 Transport and storage

The product may be damaged as a result of improper transport or storage.

### NOTICE

#### **INCORRECT HANDLING**

- Verify compliance with the specified ambient conditions during transport or storage of the product.
- Use the original packaging when transporting the product.
- Store the product in a clean and dry environment.
- Verify that the product is protected against shocks and impact during transport and storage.

**Failure to follow these instructions can result in equipment damage.**

---

## 4 Product description

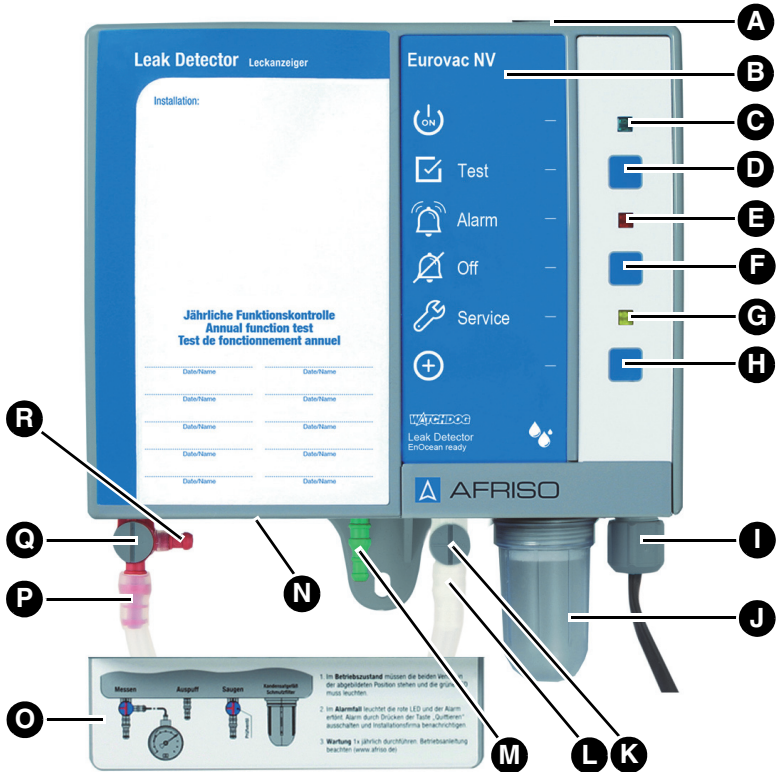
The product contains the following elements in an impact-resistant plastic housing: display elements and controls as well as all electronic components.

Hose connections are available for the pneumatic connection to the interstitial space of the tank.

The product monitors and controls constant vacuum in the interstitial space of the tank and triggers an alarm if the vacuum drops.

The product can be retrofitted with an EnOcean® wireless module.







## 4.1 Overview



- |                                    |                                |
|------------------------------------|--------------------------------|
| A. Rubber grommet                  | J. Condensate trap with filter |
| B. Type designation of the product | K. Test valve                  |
| C. Green LED                       | L. Suction line connection     |
| D. Test key                        | M. Exhaust line connection     |
| E. Red LED                         | N. Nameplate at the bottom     |
| F. Acknowledge key                 | O. Cover for hose connections  |
| G. Yellow LED                      | P. Measuring line connection   |
| H. LRN key                         | Q. Measurement valve           |
| I. Cable gland                     | R. Test port                   |



## 4.1.1 Pictograms

Symbol	Meaning/function
	<p><b>Indication</b></p> <p>When power is supplied to the product, the green LED next to the symbol indicates that the product is ready for operation.</p>
	<p><b>Key</b></p> <p>The test key allows you to check the visual and audible alarms.</p>
	<p><b>Indication</b></p> <p>The red LED to the right of the symbol indicates an alarm.</p>
	<p><b>Key</b></p> <p>This key allows you to mute the audible alarm.</p>
	<p><b>Indication</b></p> <p>The yellow LED to the right of the symbol indicates that the annual service must be performed if the service function is active.</p>
	<p><b>Key</b></p> <p>If the LRN key is pressed, the product sends a LRN telegram (LRNTEL) to connect to the AFRISOhome gateway if the optional EnOcean wireless module is installed.</p>

## 4.2 Dimensions

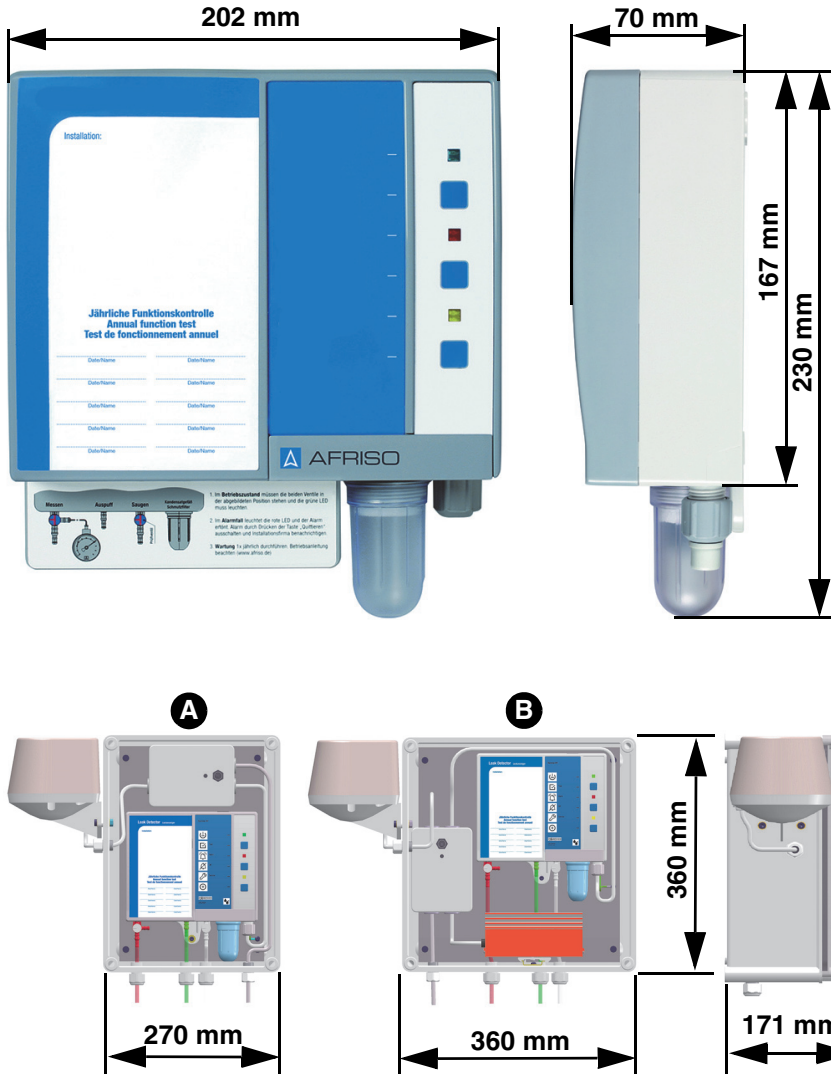
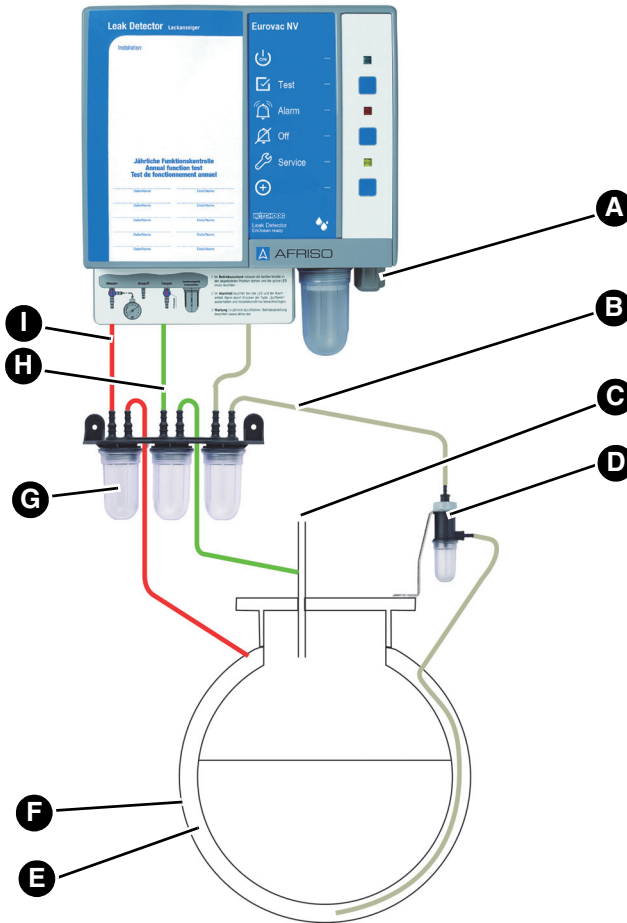
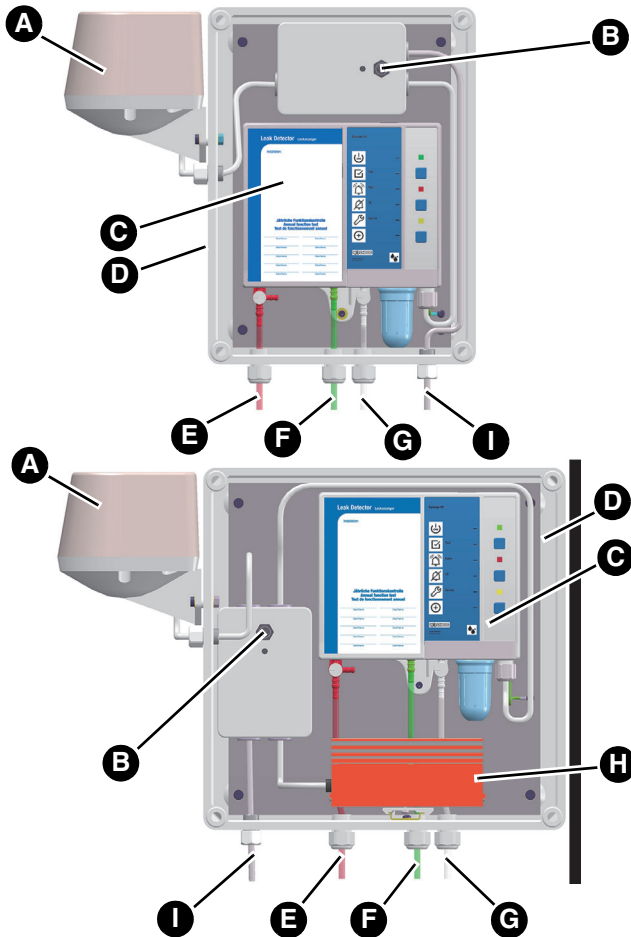


Fig. 1: Eurovac in protective housing, without (A) or with heating (B), pre-assembled and ready to be connected. The horn is connected to the output relay.

## 4.3 Application examples



- |  |                         |
|--|-------------------------|
| A. Electrical connection               | F. Outer wall of tank   |
| B. Suction line (transparent or white) | G. Condensate traps     |
| C. Tank vent                           | H. Exhaust line (green) |
| D. Liquid barrier                      | I. Measuring line (red) |
| E. Interstitial space                  |                         |



A. Horn "HPW 2"

B. Acknowledge key for horn  
"HPW 2"

C. Product

D. Protective housing

E. Measuring line (red)

F. Exhaust line (green)

G. Suction line (transparent or white)

H. Heating with thermostat

I. Mains cable

## 4.4 Function

The product monitors and controls the vacuum in the low vacuum range in the interstitial space by means of an electronic pressure sensor and a pump.

If a leak occurs in the inner or outer wall of the tank (tank wall or the leak protection lining) above the level of the stored liquid or the ground water, and if this leak is greater than the suction capacity of the vacuum pump, the vacuum will drop. When the alarm threshold for the switching point is reached, the red LED lights permanently and the audible alarm is activated. The relay is energised. The audible alarm can be muted with the Acknowledge key.

The product triggers visual and audible alarms. The alarm signal can be transmitted to additional equipment (for example, horn or warning light with rotating reflector) via the output relay.

### **Products with EnOcean® wireless module**

The AFRISOhome gateway allows for automatic transmission of messages in the case of an alarm.

## 4.5 Relay output

The product features a voltage-free changeover contact. If no alarm is present, the relay is de-energised. In case of an alarm, the relay is energised.

The product can be operated with or without additional equipment, for example:

- Visual and audible alarm units
- Remote alarm equipment
- Building control systems

#### 4.6 Approvals, conformities, certifications

The product complies with:

- EMC Directive (2014/30/EU)
- Low Voltage Directive (2014/35/EU)
- Construction Products Directive 305/2011 (EN 13160-2:2003)
- RoHS Directive (2011/65/EU)

The product with EnOcean® wireless also complies with:

- Radio Equipment Directive, RED (2014/53/EU)

#### 4.7 Technical specifications

Parameter	Value
<b>General specifications</b>	
Weight	1.1 kg
Emission/alarm sound	Min. 70 dB(A) A-weighted sound level of the audible alarm at a distance of one metre
Additional connections	1 output relay (voltage-free changeover contact)
Breaking capacity output relay	Max. 250 V, 2 A, resistive load
Relay fuse	T 2 A
Operating pressure in interstitial space	Approx. -60 ... -80 mbar
Switching point Alarm On	-40 ±5 mbar
Switching point Alarm Off	-60 ±5 mbar
Switching point Pump On	-60 ±5 mbar
Switching point Pump Off	-80 ±5 mbar
<b>Ambient conditions</b>	
Ambient temperature operation	-5 ... 60 °C
Ambient temperature outdoor installation with protective housing and heating	-25 ... 60 °C
Ambient temperature storage	-25 ... 60 °C

Parameter	Value
<b>Electrical data</b>	
Nominal voltage	AC 100 ... 240 V $\pm$ 10 %
Nominal power	< 10 VA
Protection class (EN 60730-1)	II
Degree of protection (EN 60529)	IP 30
Relay output: breaking capacity	
Degree of protection in protective housing	IP 65
Emitted interference	CISPR 22
Noise immunity	EN 61000
<b>EnOcean® wireless</b>	
Frequency	868.3 MHz
Transmission power	Max. 10 mW
Range	See chapter "Information on EnOcean® wireless"
EnOcean® Equipment Profile (EEP)	A5-30-4

## 5 Mounting

### 5.1 Preparing mounting

- ⇒ Verify that the audible alarm signal of the product can always be heard, even in the case of ambient noise.

If audibility cannot be ensured, you must install an additional alarm unit at a suitable location in the building (for example, additional alarm unit ZAG 01, horn KH 1 or combined alarm light and horn from AFRISO).

#### 5.1.1 Basic vacuum

Generate a vacuum of approx. -80 mbar in the interstitial space. Use an installation pump with a greater capacity for this purpose.

#### 5.1.2 Tightness test

Check for leaks in the interstitial space. A slight pressure drop in the first hour is possible. After that, the pressure must not drop any more.

#### 5.1.3 Pressure adaptation

## NOTICE

### **INCORRECT PRESSURE IN INTERSTITIAL SPACE**

- Verify that the pressure in the interstitial space of the tank corresponds to the specifications.

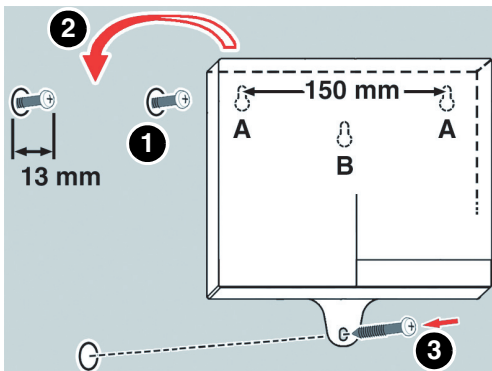
**Failure to follow these instructions can result in equipment damage.**

1. Reduce the vacuum in the interstitial space to approximately -80 mbar. If the vacuum is greater when the product is connected, the product may be damaged or destroyed.

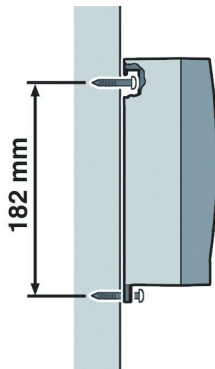


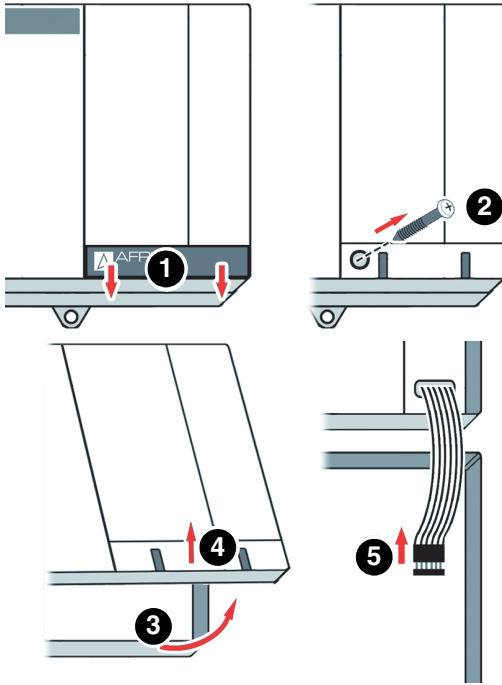
## 5.2 Mounting the product

- ⇒ Verify that the product is mounted to an even, rigid and dry wall at eye level.
- ⇒ Verify that the product is accessible and easy to oversee at all times.
- ⇒ Verify compliance with the permissible ambient conditions at the product.
- ⇒ Verify that the product without protective housing is protected against water and splash water.
- ⇒ Verify that the product is protected from direct atmospheric influences if it is installed outdoors.
  - Use an AFRISO protective housing.

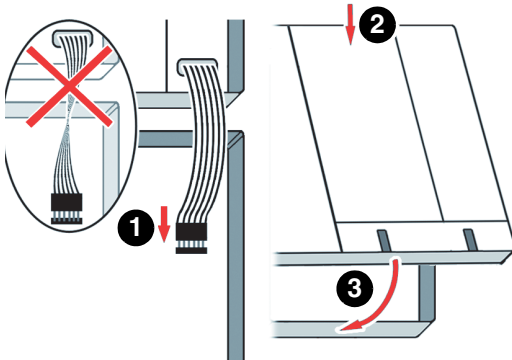


1. Mount the product to the wall using mounting type A or B.
  - Use the enclosed drilling template.

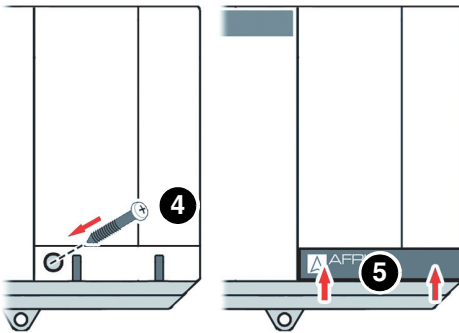




2. Open the product.
3. Connect the product as described in chapter "Electrical connection".



4. Close the product.



### 5.3 Electrical connection



**DANGER**

#### **ELECTRIC SHOCK**

- Verify that the degree of protection against electric shock (protection class, double insulation) is not reduced by the type of electrical installation.
- Verify that the product is connected by means of a permanently installed cable connection.

**Failure to follow these instructions will result in death or serious injury.**

---



**DANGER**

#### **ELECTRIC SHOCK CAUSED BY LIVE PARTS**

- Disconnect the mains voltage supply before performing the work and ensure that it cannot be switched on.
- Verify that no hazards can be caused by electrically conductive objects or media.

**Failure to follow these instructions will result in death or serious injury.**

---

**NOTICE**

#### **UNAVAILABLE MONITORING FUNCTION**

- Do not install mains plugs or switches in the supply line to the product.
- Only power on/power off the product via the on-site mains fuse.

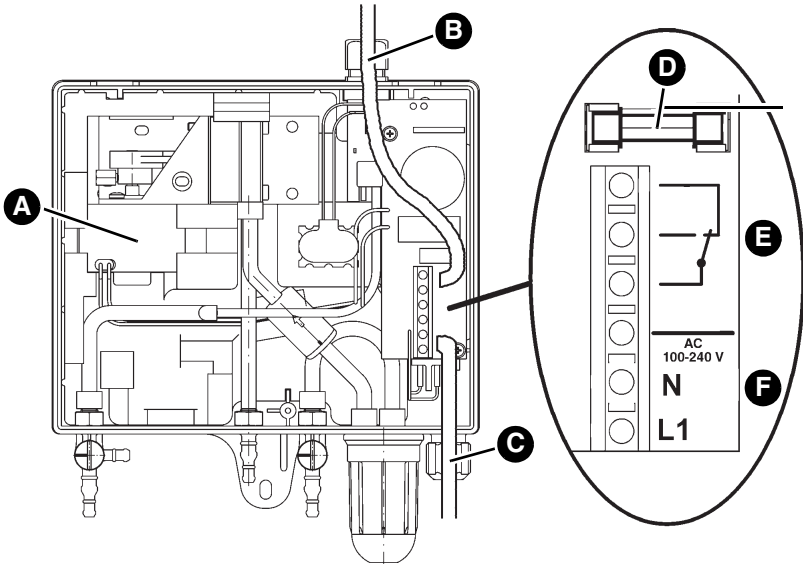
**Failure to follow these instructions can result in equipment damage.**

---

## 5.3.1 Supply voltage

- ⇒ Verify that the product is connected to mains by means of a suitable, permanently installed cable (for example, NYM-J 2 x 1.5 mm<sup>2</sup>).
  - ⇒ Verify that the power supply to the product is separately fused (16 A maximum).
1. Open the product.
  2. If you want to route the mains cable or relay cable through the top of the housing, replace the rubber grommet at the top of the housing by the enclosed cable gland.
  3. Route the mains cable through the upper or bottom cable gland into the product.
  4. Connect the phase to terminal L1 and the neutral conductor to terminal N.
  5. Close any cable glands of the product that are not used by means of the enclosed plugs.

## 5.3.2 Connecting the product

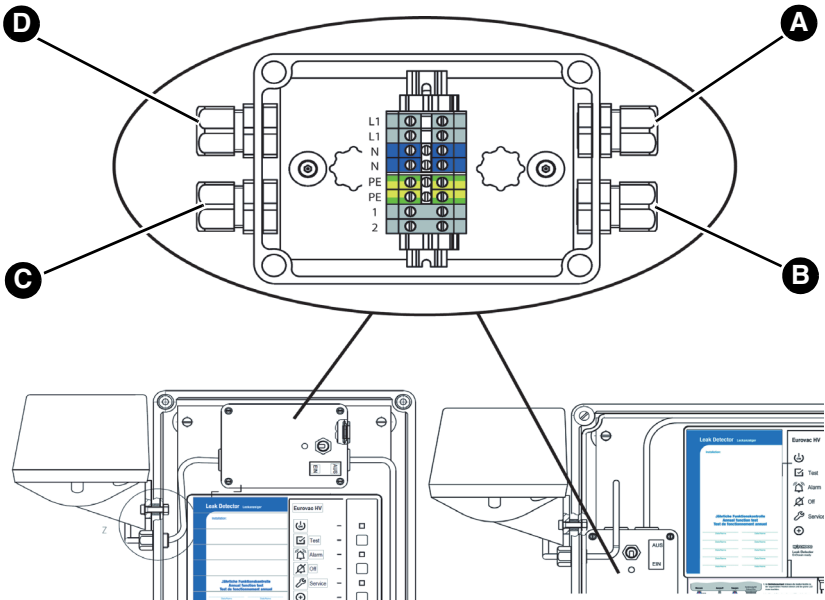


- |   |   |
|---|---|
| A. Pump   | D. Relay fuse                                     |
| B. Cable gland for cable routing via the top    | E. Relay output (Voltage-free changeover contact) |
| C. Cable gland for cable routing via the bottom | F. Mains connection                               |

## 5.3.3 Connecting the product in protective housing

If the product is installed in a protective housing, you must observe the following:

- The product is connected via an external connection box.
- An additional audible alarm must be installed outside of the protective housing.
- In a protective housing without horn or heating, the product must be connected as in chapter 5.3.2.



A. Mains connection

B. Connection Eurovac

C. Connection horn

D. Connection heating (optional)

### 5.3.4 Relay output

## NOTICE

### **VOLTAGE PEAKS WHEN INDUCTIVE CONSUMERS ARE SWITCHED OFF**

When inductive consumers are switched off, this can cause voltage peaks and can lead to adverse effects on electrical systems and may destroy the switching contact.

- Use commercially available standard RC combinations such as 0.1  $\mu$ F/100 Ohm for inductive consumers.

**Failure to follow these instructions can result in equipment damage.**

---

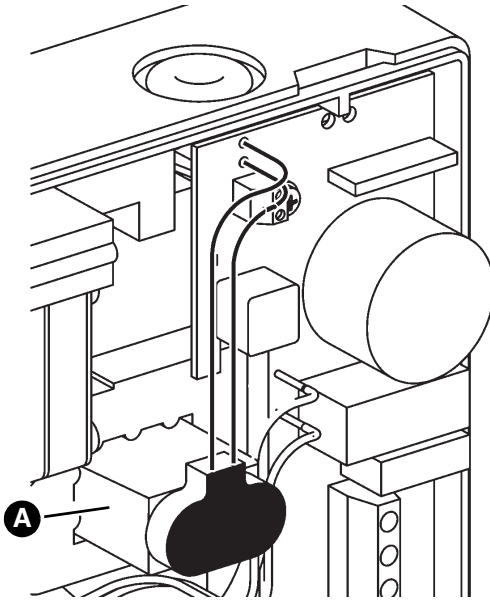
The output signal is available via the relay output (voltage-free changeover contact). The alarm signal can be transmitted to a connected additional alarm unit (for example, ZAG 01).

If no alarm is present, the relay is de-energised; in case of an alarm, the relay is energised and switches the changeover contact.

1. Permanently install the cable connected to the relay output.
2. Route this cable through the upper or bottom cable gland into the product.
3. Connect the cable to the terminals designated with the relay output.
4. Verify safe separation of the relay cable.
  - The insulation characteristics of the cable must at least comply with IEC 60227 or IEC 60245.



## 5.3.5 9 V monobloc battery (for signal in the case of power outage)



### Optional or for applications in Switzerland

1. Connect the enclosed 9 V monobloc battery (A) to the product.

If a battery is connected, a signal sound is activated in the case of a power outage. The signal sound cannot be acknowledged; it remains on until mains supply voltage is available again. When mains supply voltage is restored, the product immediately resumes operation. If an alarm has occurred in the meantime, this is indicated.

No battery is included in the scope of delivery for operation of the product in other countries. Connection of a standard 9 V monobloc battery is optional.

## 5.4 Retrofitting an EnOcean® wireless module (optional)



# DANGER

### ELECTRIC SHOCK CAUSED BY LIVE PARTS

- Disconnect the mains voltage supply before performing the work and ensure that it cannot be switched on.

**Failure to follow these instructions will result in death or serious injury.**

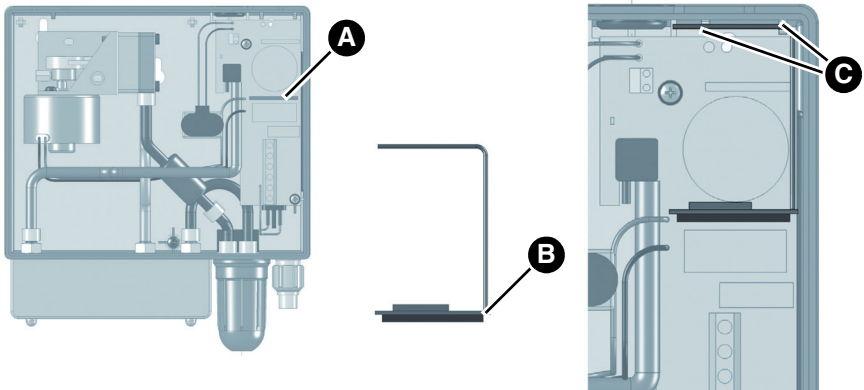
## NOTICE

### ELECTROSTATIC DISCHARGE

- Always earth yourself before touching electronic components.
- Do not touch the EnOcean® wireless module to plug it in; use the anti-electrostatic film to plug it into the slot.

**Failure to follow these instructions can result in equipment damage.**

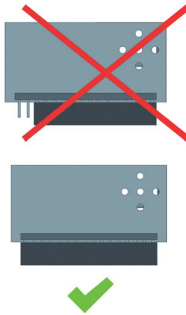
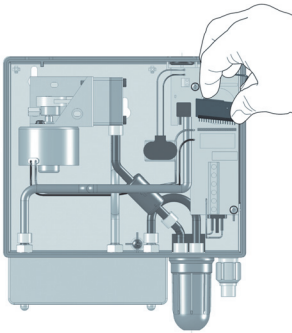
1. Open the product



A. Slot for EnOcean® wireless module

B. Position antenna

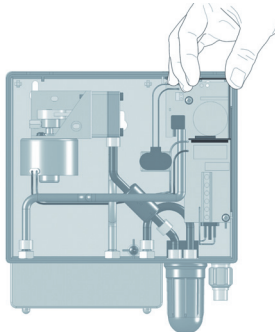
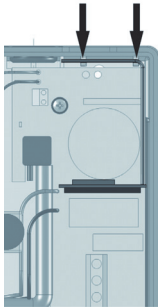
C. Housing opening (for fastening the antenna)



2. Plug the EnOcean® wireless module into the slot.

When plugging in the wireless module, ensure the following:

- All pins must be inserted into the female connector.
- The position of the antenna must be at the right side (close to the housing wall).



3. Push the antenna of the EnOcean® wireless module into the two housing openings of the product.
4. Close the cover of the product.

## 5.5 Connecting the hose lines

See chapter "Application examples" for an example of how to route the hose lines from the product to the tank to be monitored.

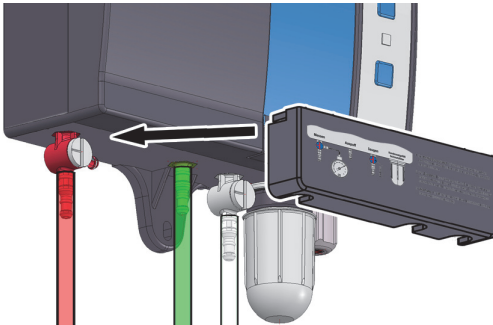
⇒ Verify that the hose lines are resistant to the stored liquid and its vapours

1. Use oil- and water-resistant plastic hoses 6 x 2 mm for the measuring hose (red), the suction hose (transparent or white) and the exhaust hose (green).
  - When the leak detector of existing systems is replaced, you may also use 4 x 2 mm hose lines provided such hoses had been used before the leak detector is replaced.
  - The hose connections of the product are designed for 4 x 2 mm and 6 x 2 mm hose lines.

2. Install the hose lines with a steady gradient from the product towards the tank, avoid bends.
  - In the case of outdoor tanks, install the hoses with a gradient of 4 %.

If the hose line does not have a steady gradient to the tank or if condensate can collect in the line, use a condensate trap at each lower point of the hose line.

1. Do not install any shut-off fittings.
2. In outdoor or underground applications, install the hoses in suitable liquid-tight, shock-resistant and weather-resistant protective pipes.
3. Connect the measuring line to the measurement connection of the interstitial space.
4. Connect the exhaust line to the tank vent pipe.
  - If an AFRISO Euroflex withdrawal system is used, the exhaust line can be directly connected to the Euroflex return connection in the case of single-line operation.
5. Connect the suction line to the hose connection of the interstitial space.
6. Install a liquid barrier in the suction line.
  - Mount the liquid barrier vertically, for example, at the manhole cover.



7. Push the cover over the connections to protect hose line connections.






## 5.6 Valve settings

### NOTICE

#### INCORRECT PRESSURE IN INTERSTITIAL SPACE

- Verify that the pressure in the interstitial space of the tank corresponds to the specifications.

**Failure to follow these instructions can result in equipment damage.**

Valve setting	Measurement valve at red measuring line connection		Test valve at white suction line connection	
	Normal operation		Normal operation	
	Test with pressure measuring instrument		Venting	
	Not permissible		Not permissible	

## 6 Commissioning

### 6.1 Connecting the product to an AFRISOhome gateway (optional)

See the operating instructions of the AFRISOhome gateway or the app for detailed information on establishing a wireless connection.

- ⇒ Verify that the EnOcean wireless signal of the product reaches the AFRISOhome or that the AFRISOhome gateway is in the vicinity of the product.
- ⇒ Verify that the AFRISOhome gateway is in "Learn" mode.

1. Apply mains voltage.
  - The green LED is on.



2. Press LRN key (A).
  - The product sends a Learn telegram (LRN-TEL).
  - The product is now connected to the AFRISO-home gateway.

## 6.2 Commissioning the product

### NOTICE

#### **INCORRECT PRESSURE IN INTERSTITIAL SPACE**

- Verify that the pressure in the interstitial space of the tank corresponds to the specifications.

**Failure to follow these instructions can result in equipment damage.**

---

- ⇒ Verify that the product has been properly mounted and electrically connected.
  - ⇒ Verify that both valves are in the position "Normal Operation".
  - ⇒ Verify that the interstitial space has been evacuated with a vacuum of approximately 50 mbar.
  - ⇒ Verify that the tightness test of the interstitial space has been properly performed.
  - ⇒ Verify that a liquid barrier has been installed.
1. Apply voltage via the on-site mains fuse.
    - The green LED is on.
    - The pump controller keeps the vacuum constant. Once the set vacuum is reached, the pump switches off.
    - The system is now ready for operation.
  2. Perform a function test.

The specialised company certifies the installation, commissioning and test of the product (see chapter "Certificate of specialised company").

## 6.3 Function test

Have the function test performed and documented by a specialised company.

Perform the function test at the following occasions:

- After each commissioning
- After each alarm
- Once per year during maintenance

A test report on the function test must be created and kept with the system documentation.

### 6.3.1 Function test by simulation



1. Set the test valve (white connection) to position "Vent".
  - Air is supplied to the interstitial space of the tank.
  - The vacuum in the interstitial space drops and the product triggers an alarm.



2. Set the test valve (white connection) to position "Normal Operation".
  - The vacuum in the interstitial space is regenerated.
  - The alarm signals must switch off automatically



## 6.3.2 Function test by measurement

The free lateral connection of the red measurement valve is provided for connecting a pressure measuring instrument to test the system. Test reports can be found at [www.afriso.de](http://www.afriso.de).



1. Connect the pressure measuring instrument (vacuum).
2. Set the measurement valve (red connection) to position "Test".  
- The pressure measuring instrument indicates the vacuum in the interstitial space.



3. Set the test valve (white connection) to position "Vent".  
- The vacuum drops slowly.
4. Observe the pressure measuring instrument and document the pressure values at which the pump and the alarm signals are switched on.



5. Set the test valve (white connection) to position "Normal Operation".
6. Compare the recorded values to the set values.



7. Set the measurement valve (red connection) to position "Normal Operation".
8. Remove the pressure measuring instrument.

## 6.3.3 Function test of the indicators

1. Press the Test key.  
- The green LED, the red LED and the yellow LED light up and the audible alarm sounds.  
- The function test is terminated once you release the Test key.

## 7 Operation

Operating the product is limited to its regular monitoring:

- The green LED is on.
- The red LED is off.
- The audible alarm is off.

### 7.1 Alarm condition

In the case of a leak alarm, the red LED is permanently illuminated and the audible alarm is activated. The relay is energised.

The alarm signal can be transmitted to additional equipment via the relay output.

In the case of products with an EnOcean® wireless module, the product sends a message to the AFRISOhome gateway. The user receives a message from the AFRISO app that a leak has been detected.

### 7.2 Acknowledging an alarm

1. Press the Acknowledge key to mute the audible alarm.
  - The red LED remains lit.

2. Immediately notify a specialised company.

The specialised company remove the cause before the product is recommissioned.

3. Have the function test performed by a specialised company.

#### **Power outage**

No alarm is triggered in case of a power outage. When mains voltage is restored, the product immediately resumes operation. If, during the power outage, leakage has occurred, the product triggers an alarm once power is available again.

## 8 Maintenance

The product is safety-related equipment; maintenance may only be performed by a qualified specialised company.

It is recommended close a maintenance agreement with a specialised company.

### 8.1 Service indication

The product features an integrated service indicator. When the device is shipped, the service indicator is not active.

#### 1. Activate the service indicator

When annual servicing of the product is required, the yellow LED flashes and the audible alarm sounds for approximately one second once per hour.



2. Press the Acknowledge key (A) to mute the audible alarm.
  - The yellow LED (B) lights solid.
3. Have the annual maintenance/service performed by a specialised company.

## 8.2 Maintenance intervals

When	Activity
Annually	Perform a function test (see chapter "Function test")
	Check the condensate trap at the product and the condensate traps installed in the hoses Drain the condensate traps, if necessary If the filter in the check valve is polluted, replace the filter
	If a 9 V battery is fitted for alarm in the case of power outage, replace the battery
After an alarm condition	Perform a function test after each alarm (see chapter "Function test")
If required	Replace the relay fuse F1 (T 2 A)

### 8.3 Maintenance activities



## DANGER

#### **ELECTRIC SHOCK CAUSED BY LIVE PARTS**

- Disconnect the mains voltage supply before performing the work and ensure that it cannot be switched on.

**Failure to follow these instructions will result in death or serious injury.**

---

#### **Replacing the relay fuse F1**

- ⇒ Verify that the mains voltage is interrupted and cannot be switched on.
1. Open the upper part of the housing.
  2. Remove the flat cable from the connector.
  3. Remove the transparent cover from the relay fuse F1.
  4. Fit a new relay fuse F1 (T 2 A).
  5. Refit the transparent cover.
  6. Connect the flat cable to the connector.
  7. Fit the upper part of the housing and close it.
  8. Apply mains voltage.

## 9 Troubleshooting

Any malfunctions that cannot be removed by means of the measures described in this chapter may only be repaired by the manufacturer.

Problem	Possible reason	Repair
Green LED is not on	No supply voltage	Apply supply voltage
	Flat cable not properly connected to printed circuit board	Connect the flat cable to the printed circuit board in correct position
Red LED is on	Leak detected	Check the hose lines and hose connections  Notify a specialised company
	Test/measurement valve in position "Test/Vent"	Set the test valve and the measurement valve to position "Normal Operation"
	Condensate trap or liquid barrier open	Close the condensate trap or the liquid barrier
Yellow LED flashes	Annual maintenance required	Perform annual maintenance (see chapter "Maintenance")
Water in condensate trap	-	Drain the condensate trap
Filter polluted	-	Replace the filter
Other malfunctions	-	Contact the AFRISO service hotline

## 9.1 Evaluating the pump operating time

The specialised company can read out the pump operating time by pressing the Test key. This allows you to assess the tightness of the complete system.

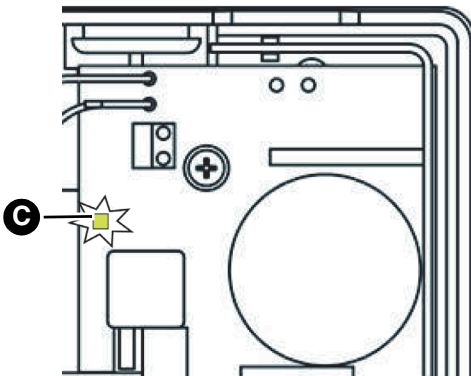


1. Hold down the Test key (B).  
- After five seconds, the green LED (A) indicates the pump operating time.

The green LED (A) provides information on the last 5 days. The pump operating time is indicated as a total.

If the green LED (A) lights up for one second, this corresponds to a pump operating time of a total of one day during the last five days.

If the green LED (A) lights up briefly, this indicates that the pump operating time during the last five days was proportionally shorter.



If you open the device, the yellow LED (C) on the printed circuit board always displays the pump operating time (you do not need to press the Test key).

## 10 Decommissioning, disposal

Dispose of the product in compliance with all applicable directives, standards and safety regulations.

Electronic components must not be disposed of together with the normal household waste.



1. Disconnect the product from mains.
2. Dismount the product (see chapter "Mounting", reverse sequence of steps).
3. Dispose of the product.

## 11 Returning the device

Get in touch with us before returning your product ([service@afriSO.de](mailto:service@afriSO.de)).

## 12 Warranty

See our terms and conditions at [www.afriSO.com](http://www.afriSO.com) or your purchase contract for information on warranty.



## 13 Spare parts and accessories


### NOTICE

#### UNSUITABLE PARTS

- Only use genuine spare parts and accessories provided by the manufacturer.

**Failure to follow these instructions can result in equipment damage.**

#### Product

Product designation	Part no.	Part no. (France)	Figure
Vacuum type leak detector "Eurovac NV"	43755	2651005	
Vacuum type leak detector "Eurovac NV" in protective housing without heating, without horn	43788	-	-
Vacuum type leak detector "Eurovac NV" in protective housing without heating, with horn	43782	-	-
Vacuum type leak detector "Eurovac NV" in protective housing with heating, without horn	43792	-	-
Vacuum type leak detector "Eurovac NV" in protective housing with heating, with horn	43789	-	-

## Spare parts and accessories

Product designation	Part no.	Figure
Audible alarm, weather-proof	61012	-
Alarm lamp, weatherproof	61015	-
Condensate bar, triple	43692	-
Liquid barrier	43646	-
PVC hose 6 x 2 mm, 100 m, red	43662	-
PVC hose 6 x 2 mm, 100 m, green	43663	-
PVC hose 6 x 2 mm, 100 m, transparent	43664	-
PVC hose 4 x 2 mm, 100 m, red	43648	-
PVC hose 4 x 2 mm, 100 m, green	43649	-
PVC hose 4 x 2 mm, 100 m, transparent	43650	-
Pump for "Eurovac NV"	43783	-
Check valve	43605	-
EnOcean® wireless module	78082	-

## 14 Information on EnOcean® wireless

### 14.1 Range of EnOcean® wireless

Visit [www.enocean.com](http://www.enocean.com) for further information on range planning with EnOcean®.

### 14.2 Additional information on EnOcean® wireless systems

Additional information on planning, installation and operation of EnOcean® wireless systems can be found at [www.enocean.com](http://www.enocean.com).

- Wireless standard
- Wireless technology
- AN001
- AN102
- AN103

### 14.3 Features of the EnOcean® technology

Visit [www.afriso.com](http://www.afriso.com) for documents on EnOcean® technologies.

A variety of videos on AFRISO products can also be found on the AFRISO YouTube channel.

## 15 Appendix

### 15.1 Certificate of specialised company

This is to certify that the product was installed, commissioned and function-tested in accordance with these operating instructions.

Pump OFF: \_\_\_\_\_ mbar

Pump ON: \_\_\_\_\_ mbar

Alarm ON: \_\_\_\_\_ mbar

Alarm OFF: \_\_\_\_\_ mbar

Pressure drop entire system: \_\_\_\_\_ mbar  
in \_\_\_\_\_ minutes

Tank as per standard: \_\_\_\_\_

Year of manufacture: \_\_\_\_\_

Litres: \_\_\_\_\_

Factory no.: \_\_\_\_\_

aboveground    underground

Tank manufacturer:

---

---

---

Specialised company:

---

---

---

Owner/operator:

---

---

---

Location of system:

---

---

---

---

---

Date, signature

## 15.2 List of substances

Number	ID (DIN 6601)	Designation of substance
1		Used oils
2		Used motor and gearbox oils
3		Hydraulic oils HL and HLP DIN 51524, DIN 51525
4		Silicone oils
5		Lubricating oils DIN 51501, DIN 51511, DIN 51512
6		Thermal oils Q DIN 51522
7		Transformer oils (clophene)
8		Collected oil separator concentrate from compressor operation
9		Used cutting oil (drilling) emulsion
10		Cutting oils (drilling)
11		Spindle oils
12		Cutting oils
13		Cooling agents from grinding processes
14	3393	Gas oil, flash point > 100 °C, boiling point > 200 °C
15	3224	Shale oils, flash point > 100 °C boiling point > 100 °C
16	3230	Turpentine substitute, flash point > 100 °C boiling point > 100 °C
17	3176	Brake fluid, hydraulic, flash point > 100 °C
18		Glysantin, antifreeze
19		Ethyl glycol, flash point > 100 °C
20		Diethylene glycol
21		Ethylene glycol
22		Methyl glycol
23		Adipic acid dinitrile
24		Arsenic acid, aqueous solution
25		Benzotrichloride

Number	ID (DIN 6601)	Designation of substance
26		Boric acid
27		Butylene phenol, liquid
28		Calcium chlorate aqueous solution max. 65 %, flash point > 100 °C
29		Calcium hydroxide
30		Calcium nitrate
31		Diphenyles
32		Iron(III) chloride sulphate solution
33		Iron(III) chloride solution saturated
34		Iron(II) chloride solution saturated
35		Iron(II) sulphate solution saturated
36	3193	Extracts, aromatic substances in alcoholic solution, boiling point > 100 °C
37	3188, 3189	Extracts, odorous substances in alcoholic solution, boiling point > 100 °C
38		Fluoroacetic acid
39		Formaldehydes
40	443, 445	Formaldehydes with methanol concentration < 15 %, flash point > 55 °C boiling point 96 °C
41	607	Freon
42	609	Frigen
43		Urea, dissolved, Ad Blue, NOx
44	3085	Resins dissolved in hydrocarbon without alcohol, flash point > 100 °C, boiling point > 100 °C
45		Potassium chloride
46		Potassium hydroxide aqueous solution max. 20 %
47		Potassium nitrate aqueous solutions
48		Potassium sulphide
49		Hydrocarbons and mixtures, flash point > 100 °C



Number	ID (DIN 6601)	Designation of substance
50		Magnesium chlorate solutions
51		Magnesium nitrate solutions
52		Sodium acetate solutions
53		Sodium chloride solutions
54		Sodium fluoride solutions
55		Sodium hydroxide solutions, flash point > 100 °C
56		Sodium nitrate
57		Sodium thiosulfate
58		Silver nitrate
59		Soap, concentrated
60		Soap solutions
61	3183	Coal tar distillate, flash point > 100 °C boiling point > 100 °C
62	3268	Coal tar naphtha, flash point > 100 °C boiling point > 100 °C
63	3167	Tars, liquid flash point > 100 °C
65	3226	Tinctures, medical, in alcohol solutions, flash point > 100 °C
66		Natural linseed oil
67		Natural olive oil
68		Natural castor oil
69		Natural wheat germ oil
70		Mineral brine
71		AdBlue® (NOx reduction agent 32, urea solution 32.5 %) as per DIN 70070
72		Liquid fertiliser UAN (urea ammonium nitrate solution)
73		Fuel oils DIN 51603

<b>Number</b>	<b>ID (DIN 6601)</b>	<b>Designation of substance</b>
74		Fuel oils with FAME EN 14215
75		Diesel fuel EN 590
76		Diesel fuel with FAME EN 14214
77		Unused motor and gearbox oils

## 15.3 EU Declaration of Conformity

		
<b>Technik für Umweltschutz</b> <span style="float: right; font-size: small;">Messen, Regeln, Überwachen.</span>		
<b>EU - Konformitätserklärung</b> <i>EU Declaration of Conformity / Déclaration EU de conformité / Declaración de conformidad CE / Declaração de conformidade CE / Deklaracja zgodności UE</i>	 <div style="text-align: right; font-size: small;"> <b>Formblatt FB 27 - 03</b> </div>	
<p>Name und Anschrift des Herstellers: <u>AFRISO-EURO-INDEX GmbH, Lindenstraße 20, 74363 Güglingen</u>  <i>Manufacturer / Fabricant / Fabricante / Nome e endereço do fabricante / Producent:</i></p> <p>Erzeugnis: <u>Leckanzeiger für doppelwandige Tanks</u>  <i>Product / Produit / Producto / Produto / Produkt:</i></p> <p>Typenbezeichnung: <u>Eurovac NV, Eurovac HV, Europress</u>  <i>Type / Type / Tipo / Tipo / Typ:</i></p> <p>Betriebsdaten: <u>AC 100-240V</u>  <i>Techn. Details / Caractéristiques / Características / Detalhes técnicos / Dane techniczne:</i></p> <p>Wir erklären in alleiniger Verantwortung, dass das bezeichnete Erzeugnis mit den Vorschriften folgender Europäischer Richtlinien übereinstimmt:  <i>We declare under our sole responsibility that the above mentioned product meets the requirements of the following European Directives:</i>  <i>Le produit mentionné est conforme aux prescriptions des Directives Européennes suivantes:</i>  <i>El producto indicado cumple con las prescripciones de las Directivas Europeas siguientes:</i>  <i>O produto indicado cumpre com as prescrições das seguintes Diretivas Europeias:</i>  <i>Wymieniony wyżej produkt spełnia wymagania następujących Dyrektyw Europejskich:</i></p> <p><b>Elektromagnetische Verträglichkeit (2014/30/EU)</b>  <i>Directive Electromagnetic Compatibility / Directive compatibilité électromagnétique / Directiva compatibilidad electromagnética / Diretiva sobre compatibilidade eletromagnética / Dyrektywa kompatybilności elektromagnetycznej</i>  <u>EN 60730-1:2011 (erfüllt auch / meets also EN 60730-1:2016)</u></p> <p><b>Niederspannungsrichtlinie (2014/35/EU)</b>  <i>Low Voltage Directive / Directive basse tension / Directiva baja tensión / Diretiva sobre baixa tensão / Dyrektywa niskonapięciowa</i>  <u>EN 60730-1:2011 (erfüllt auch / meets also EN 60730-1:2016)</u></p> <p><b>Bauprodukte Verordnung (EU) Nr. 305/2011 + Nr. 574/2014</b>  <i>Construction Products Directive / directive sur les produits de construction / Reglamento de productos de construcción / Regolamento dei prodotti da costruzione / Rozporządzenie w sprawie wyrobów budowlanych</i>  <u>EN 13160-1:2003, EN 13160-2:2003</u></p> <p><b>RoHS-Richtlinie (2011/65/EU)</b>  <i>RoHS Directive / Directive RoHS / Directiva RoHS / Diretiva RoHS / Dyrektywa RoHS</i>  <u>EN IEC 63000:2018</u></p> <p>Unterzeichner: <u>Dr. Späth, Geschäftsführer Technik</u>  <i>Signed / Signataire / Firmante / Assinado por / Podpisal: Technical Director / Diretor Técnico / Dyrektor Techniczny</i></p> <p><u>25. Mai 2021</u>  <i>Datum / Date / Fecha / Data</i></p> <p style="text-align: right;">   <i>AFRISO-EURO-INDEX GmbH Lindenstraße 20 • 74363 Güglingen Tel. +49 7145 106-0 • www.afriso.de</i>  <b>Unterschrift / Signature / Firma / Assinatura / Podpis</b> </p>		
Version: 3 Index: 5	AFRISO-EURO-INDEX GmbH D-74363 Güglingen	Seite 1 von 1

993000 500045 001/13

## 15.4 Declaration of Performance (DoP)



**Technik für Umweltschutz**

Messen. Regeln. Überwachen.

CE

### LEISTUNGSERKLÄRUNG (DoP)

Nr.: Eurovac-EU-BauPVO-DE-2014

*nach Verordnung (EU) Nr. 305/2011 DES EUROPÄISCHEN PARLAMENTS UND DES RATES vom 9. März 2011 zur Festlegung harmonisierter Bedingungen für die Vermarktung von Bauprodukten und zur Aufhebung der Richtlinie 89/106/EWG des Rates*

1. Eindeutiger Kenncode des Produkttyps:  
**Leckanzeiger Typen: Eurovac NV, Eurovac HV**  
 Über- und Unterdrucksysteme für doppelwandige Tanks
2. Verwendungszweck:  
**Leckanzeigesystem der Klasse I für den Einsatz in doppelwandigen Tanks für wassergefährdende Flüssigkeiten**
3. Hersteller:  

AFRISO-EURO-INDEX GmbH  
 Lindenstraße 20, 74363 Güglingen  
 Tel.-Nr.: +49 7135 102-0 Fax: +49 7135 102 212  
 e-Mail: [info@afriso.de](mailto:info@afriso.de) [www.afriso.de](http://www.afriso.de)
4. Bevollmächtigter: N.A.
5. System zur Bewertung und Überprüfung der Leistungsbeständigkeit:  
 System 3
6. Harmonisierte Norm: EN 13160-1:2003, EN 13160-2:2003  
 Notifizierte Stelle:  
 TÜV NORD Systems GmbH & Co KG, Große Bahnstraße 31, 22525 Hamburg, Deutschland  
 Kennnummer des notifizierten Prüflabors: 0045
7. Erklärung Leistungen:
 

Wesentliche Merkmale	Leistung
Prüfung der Elektrik	bestanden
Prüfung der Druckschaltpunkte	bestanden
Prüfung der Zuverlässigkeit	bestanden
Prüfung des akustischen Alarmgebers	bestanden
Prüfung der Leckanzeigeeinrichtung	bestanden
8. Unterzeichnet für den Hersteller und im Namen des Herstellers von:  

Dr. J. Späth  
 Güglingen, 25.05.2021

AFRISO-EURO-INDEX GmbH  
 Lindenstraße 20, 74363 Güglingen  
 Tel. +49 7135 102-0 [www.afriso.de](http://www.afriso.de)

893005-20201-001/19

## 15.5 CE Marking



**AFRISO-EURO-INDEX GmbH, Lindenstr. 20  
74363 Güglingen, Germany**

**14**

**EN 13160:2003**

**Leckanzeigesystem der Klasse I  
Typ: Eurovac NV**

Für den Einsatz in doppelwandigen Tanks für  
wassergefährdende Flüssigkeiten.

Installation nach Betriebsanleitung 900.000.0510

Betriebsweise: Unterdruck, mit Saugleitung zum tiefsten  
Punkt des Überwachungsraumes.

Angezeigte Flüssigkeit: Siehe Stoffliste  
Temperaturbegrenzung: -25°C bis +60°C  
Druckbegrenzung: atmosphärisch betriebene Tanks  
Schalt-/Rückstellzeit Sensor: < 1 s

# Notice technique

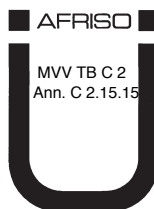


## Détecteur de fuite à dépression

## Eurovac NV

- Type : Eurovac NV sans boîtier de protection
- Type : Eurovac NV dans le boîtier de protection
- Type : Eurovac NV dans le boîtier de protection avec chauffage

Copyright 2021 AFRISO-EURO-INDEX GmbH. Tous droits réservés.



Lindenstraße 20  
74363 Güglingen  
Téléphone +49 7135 102-0  
Service clientèle +49 7135 102-211  
Téléfax +49 7135 102-147  
info@afriso.de  
www.afriso.de

## 1 La présente notice technique

Cette notice technique contient la description du détecteur de fuite à dépression "Eurovac NV" (dénommé ci-après "produit"). Cette notice technique fait partie du produit.

- Utilisez le produit seulement après que vous aurez lu et compris intégralement la notice technique.
- Assurez-vous que la notice technique est disponible en permanence pour toutes les opérations relatives au produit.
- Transmettez la notice technique et toute la documentation relative au produit à tous les utilisateurs du produit.
- Si vous êtes d'avis que la notice technique contient des erreurs, des contradictions ou des ambiguïtés, adressez-vous au fabricant avant d'utiliser le produit.

Cette notice technique est protégée au titre de la propriété intellectuelle ; elle doit être utilisée exclusivement dans le cadre autorisé par la loi. Sous réserve de modifications.

La responsabilité du fabricant ou la garantie ne pourra être engagée pour des dommages ou dommages consécutifs résultant d'une inobservation de cette notice technique ou des directives, règlements et normes en vigueur sur le lieu d'installation du produit.

## 2 Informations sur la sécurité

### 2.1 Consignes de sécurité et classes de risques

Cette notice technique contient des consignes de sécurité destinées à attirer l'attention sur les dangers et les risques. Outre les instructions contenues dans cette notice technique, il faut vous assurer de l'observation de tous les règlements, normes et consignes de sécurité en vigueur sur le lieu d'installation du produit. Avant d'utiliser le produit assurez-vous que tous les règlements, normes et consignes de sécurité sont connus et respectés.

Dans cette notice technique les consignes de sécurité sont identifiables à l'aide de symboles de mise en garde et de mots d'avertissement. En fonction de la gravité du risque les consignes de sécurité sont réparties dans différentes classes de risques.



# DANGER

DANGER signale une situation directement dangereuse qui, si elle n'est pas évitée, entraîne la mort ou des blessures graves.

# AVIS

AVIS signale une situation potentiellement dangereuse qui, si elle n'est pas évitée, peut entraîner un dommage matériel.

Les symboles suivants sont également utilisés dans cette notice technique :



Ceci est le pictogramme général de mise en garde. Il signale un risque de blessure et de dommage matériel. Respectez toutes les consignes de sécurité afin d'éviter des accidents mortels, des blessures ou des dommages matériels.



Ce pictogramme avertit d'une tension électrique dangereuse. Si ce pictogramme s'affiche dans une consigne de sécurité, il y a un risque de choc électrique.



## 2.2 Usage normal

Le produit est un détecteur de fuite à dépression selon EN 13160-1 et EN 13160-2, classe I.

Ce produit est exclusivement destiné à la détection de fuite des réservoirs fonctionnant à conditions atmosphériques et utilisés pour le stockage des liquides.

### Réservoirs

- Réservoirs à simple paroi ou à double paroi en acier ou en plastique à enveloppe interne ou externe anti-fuite dont le conduit d'aspiration va au point le plus bas de l'espace interstitiel.
- Réservoirs à double paroi en acier. L'espace interstitiel doit répondre aux exigences de la norme EN 12285-1 ou EN 12285-2.

Les espaces interstitiels des réservoirs ne doivent pas être remplis avec du liquide de détection de fuite.

**L'installation dans le trou d'homme des réservoirs enterrés n'est autorisée qu'avec l'approbation des autorités.**

### Liquides

- Liquides susceptibles de polluer l'eau avec un point d'éclair > 55 °C et qui ne deviennent pas visqueux et ne dégagent pas de matière solide
- AdBlue® (solution aqueuse d'urée 32,5 %) selon DIN 70070

Le produit doit être compatible avec le liquide et ses vapeurs. La compatibilité des liquides de la liste de substances du chapitre "Liste des substances" a été prouvée.

Toute autre utilisation n'est pas conforme et cause des risques.

Avant d'utiliser le produit, assurez-vous que le produit est adapté à l'usage que vous prévoyez. À cet effet, tenez compte au moins de ce qui suit :

- Tous les règlements, normes et consignes de sécurité sur le lieu d'installation
- Toutes les conditions et données spécifiées pour le produit
- Toutes les conditions d'application que vous prévoyez

En outre effectuez une évaluation des risques portant sur l'application concrète que vous prévoyez à l'aide d'un procédé reconnu et prenez toutes les mesures de sécurité nécessaires correspondant au résultat. Prenez aussi en compte les conséquences possibles du montage ou de l'intégration du produit dans un système ou une installation.

Pendant l'utilisation du produit effectuez toutes les opérations exclusivement dans les conditions spécifiées dans cette notice technique et sur la plaque signalétique, conformément aux données techniques spécifiées et en accord avec tous les règlements, normes et consignes de sécurité en vigueur sur le lieu d'installation.

## 2.3 Utilisation non conforme prévisible

Le produit ne doit, en particulier, pas être utilisé dans les cas suivants :

- Dans des zones à risque d'explosion
  - En cas de service dans des zones à risque d'explosion, des étincelles peuvent provoquer des déflagrations, des incendies ou des explosions.
- Utilisation de liquides agressifs attaquant les matériaux du produit
- Branchement électrique avec interrupteur ou un connecteur
- Utilisation en combinaison avec des produits qui sont utilisés à des fins de la protection de la santé ou à des fins de sauvetage; utilisation en combinaison avec des appareils dont le fonctionnement peut entraîner des dangers pour les êtres humains, des animaux ou des biens matériels
- Utilisation avec réservoirs sans la conduite d'aspiration jusqu'au point le plus bas de l'espace interstitiel

## 2.4 Qualification du personnel

Le montage, la mise en service, la maintenance et la mise hors service de ce produit ne peuvent être effectuées que par une entreprise spécialisée qualifiée possédant la certification appropriée et répondant aux exigences suivantes :

- Conformité à toutes les réglementations, normes et réglementations de sécurité applicables sur le lieu d'utilisation du produit concernant les substances susceptibles de polluer l'eau.
- En Allemagne : Certification selon l'article 62 de l'ordonnance allemande sur les installations contenant des substances susceptibles de polluer l'eau (AwSV).

S'appuyant sur sa formation spécialisée, ses connaissances et ses expériences, le personnel qualifié doit être en mesure de prévoir et reconnaître les dangers qui peuvent être causés par l'utilisation du produit.

Tous les règlements, normes et consignes de sécurité en vigueur sur le lieu d'installation doivent être connus du personnel qualifié travaillant sur le produit et avec celui-ci.

## 2.5 Équipement de protection individuelle

Utilisez toujours l'équipement de protection individuel requis. En travaillant sur le produit et avec celui-ci, tenez compte des dangers susceptibles de se présenter sur le lieu d'installation lesquels n'émanent pas directement du produit.

## 2.6 Modification du produit

En travaillant sur le produit et avec celui-ci, effectuez exclusivement les opérations décrites dans cette notice technique. N'effectuez pas de modifications non décrites dans cette notice technique.

## 3 Transport et stockage

Un transport et un stockage inadéquats risquent de causer des dommages au produit.

### AVIS

#### MANUTENTION INAPPROPRIÉE

- Assurez-vous que les conditions ambiantes spécifiées sont respectées pendant le transport et le stockage.
- Utilisez l'emballage d'origine pour le transport.
- Stockez le produit dans un lieu sec et propre.
- Assurez-vous que le produit est à l'abri des chocs pendant le transport et le stockage.

**La non-observation de ces instructions peut causer des dommages matériels.**

---

## 4 Description du produit

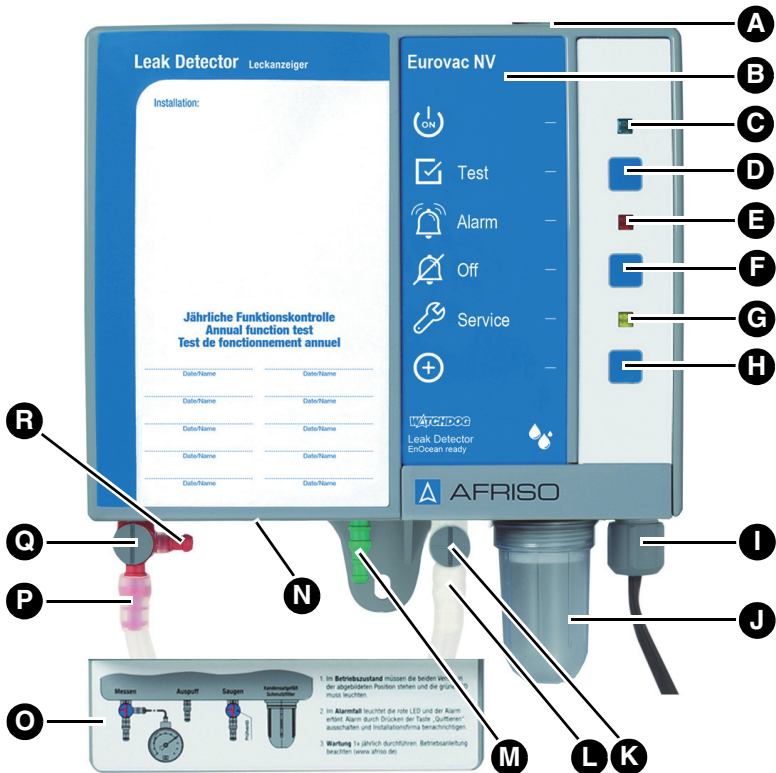
Le produit contient dans un boîtier incassable en plastique les éléments d'affichage et de commande, ainsi que tous les composants électroniques.

Des raccords de tuyaux sont disponibles pour le raccordement pneumatique à l'espace interstitiel du réservoir.

Le produit surveille et contrôle une dépression constante dans l'espace interstitiel du réservoir et déclenche une alarme en cas de baisse de cette dépression.







Le produit peut être équipé ultérieurement d'un module sans fil EnOcean®.

## 4.1 Aperçu



- |                                   |                                      |
|-----------------------------------|--------------------------------------|
| A. Passe-câble en caoutchouc      | J. Pot de condensation avec filtre   |
| B. Désignation de type de produit | K. Robinet de test                   |
| C. LED verte                      | L. Raccord conduite d'aspiration     |
| D. Touche Test                    | M. Raccord échappement               |
| E. LED rouge                      | N. Plaque signalétique en bas        |
| F. Touche d'acquiescement         | O. Couvercle pour raccords de tuyaux |
| G. LED jaune                      | P. Raccord conduite mesure           |
| H. Touche LRN                     | Q. Robinet mesure                    |
| I. Presse-étoupe                  |                                      |

## 4.1.1 Pictogrammes

Symbole	Signification/fonction
	<p><b>Affichage</b></p> <p>Lorsque l'alimentation est fournie au produit, la LED verte à la droite du symbole indique que le produit est prêt à fonctionner.</p>
	<p><b>Touche</b></p> <p>La touche de test permet de vérifier les alarmes sonores et visuelles.</p>
	<p><b>Affichage</b></p> <p>La LED rouge à la droite du symbole indique une alarme.</p>
	<p><b>Touche</b></p> <p>Cette touche permet de couper l'alarme sonore.</p>
	<p><b>Affichage</b></p> <p>La LED jaune à la droite du symbole indique que la maintenance annuelle doit être effectuée si la fonction de maintenance est active.</p>
	<p><b>Touche</b></p> <p>Si la touche LRN est enfoncée, le produit transmet un télégramme de connexion (LRNTEL) afin se connecter à la passerelle AFRISOhome si le module sans fil EnOcean en option est installé.</p>

## 4.2 Dimensions

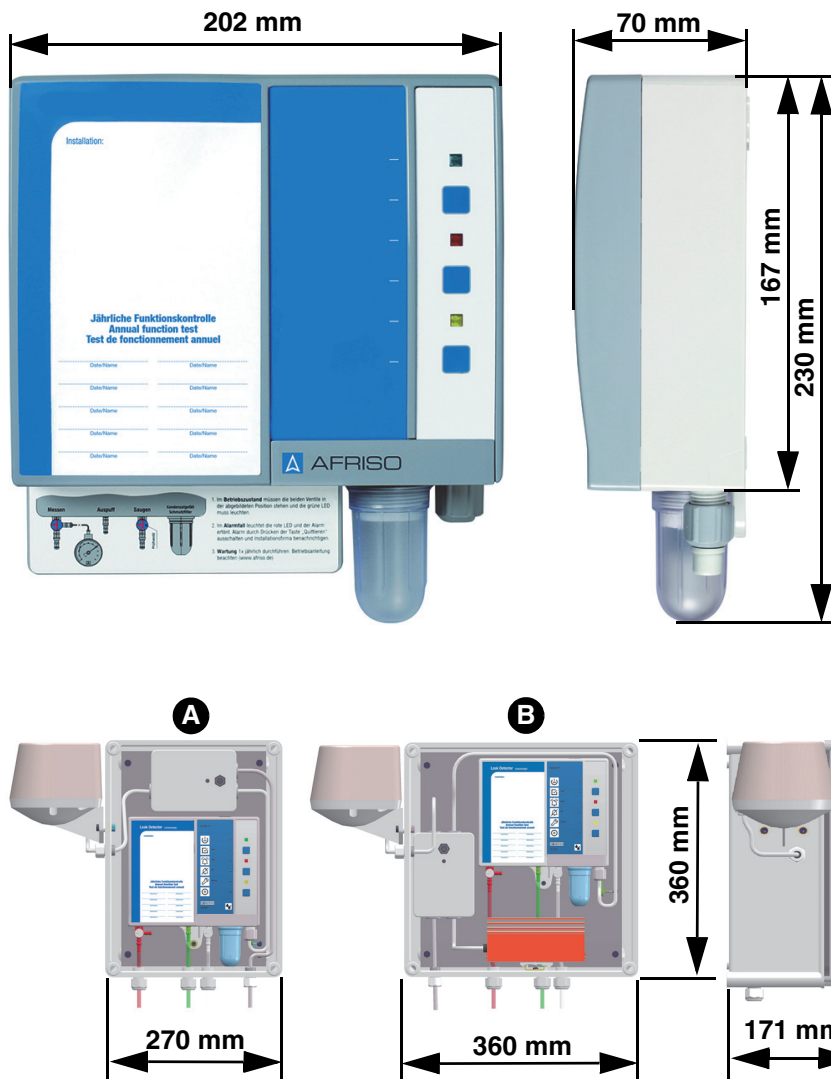
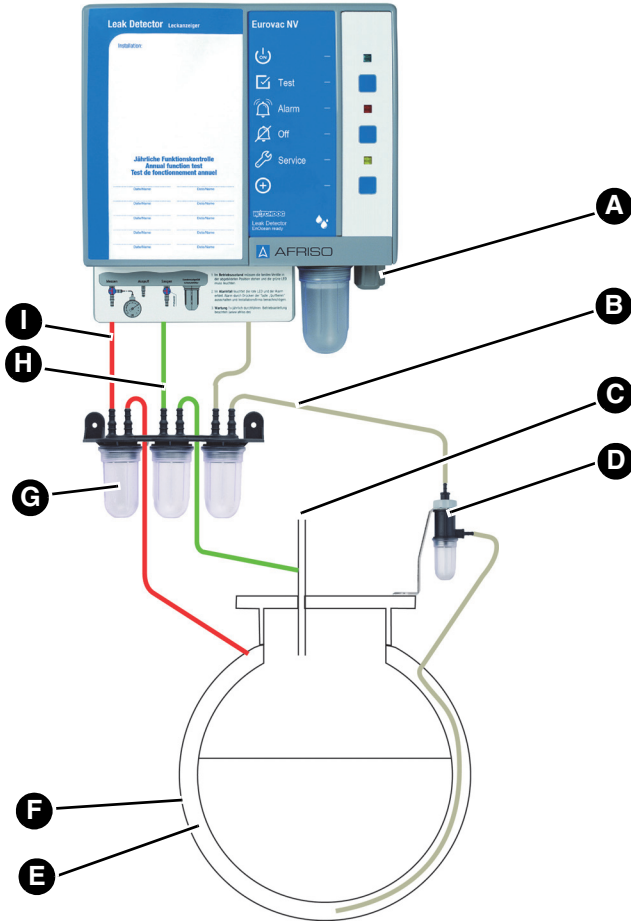


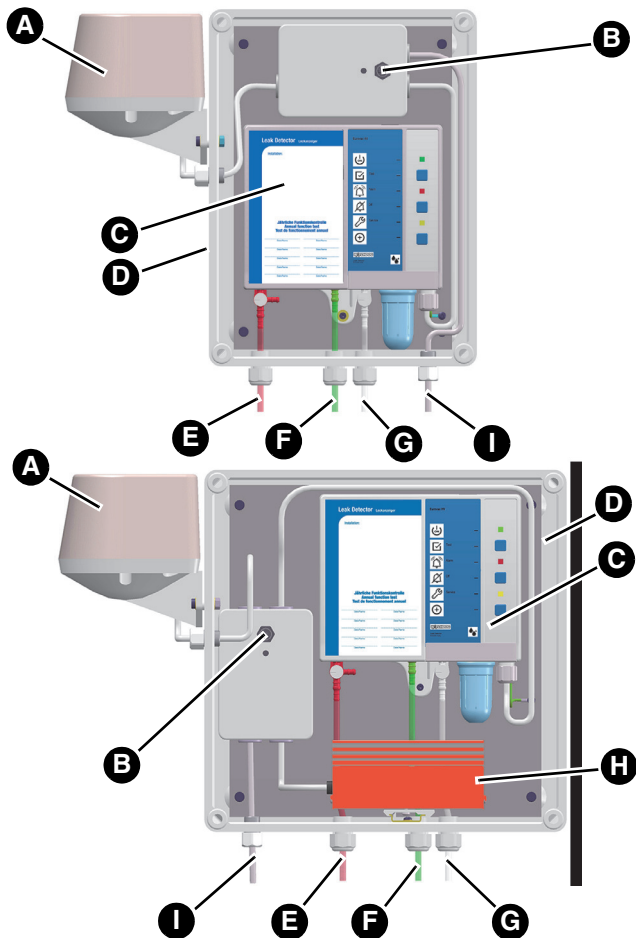
Figure 1: Eurovac dans le boîtier de protection avec (A) ou sans chauffage (B), préassemblé et prêt au montage. L'avertisseur sonore est branché au relais de sortie.



## 4.3 Exemples d'application



- |  |                                   |
|--|-----------------------------------|
| A. Branchement électrique                          | F. Paroi externe                  |
| B. Conduite d'aspiration (transparente ou blanche) | G. Pots de condensation           |
| C. Évent   | H. Conduite d'échappement (verte) |
| D. Clapet anti-liquide                             | I. Conduite de mesure (rouge)     |
| E. Espace interstitiel                             |                                   |



- |   |  |
|---|--|
| A. Avertisseur sonore "HPW 2"                               | F. Conduite d'échappement (verte)                  |
| B. Bouton d'acquiescement pour l'avertisseur sonore "HPW 2" | G. Conduite d'aspiration (transparente ou blanche) |
| C. Produit  | H. Chauffage avec thermostat                       |
| D. Boîtier de protection                                    | I. Câble secteur                                   |
| E. Conduite de mesure (rouge)                               |  |

## 4.4 Fonctionnement

Le produit surveille et contrôle la dépression (vide faible) dans l'espace interstitiel avec un capteur de pression électronique et une pompe.

En cas de fuite dans la paroi du réservoir ou dans l'enveloppe intérieure (au-dessus des niveaux du liquide stocké ou de la nappe phréatique) supérieure à la capacité de la pompe à vide, la dépression chute. Si le seuil d'alarme est atteint, la LED rouge s'allume et l'alarme sonore se déclenche. Le relais est activé. L'alarme sonore peut être coupée à l'aide de la touche d'acquiescement.

Le produit donne une alarme visuelle et sonore. Le relais de sortie permet la transmission du signal d'alarme aux équipements supplémentaires (par ex., avertisseur sonore ou gyrophare).

### **Produits avec module EnOcean® sans fil**

La passerelle AFRISOhome permet la transmission automatique des messages en cas d'une alarme.

## 4.5 Sortie de relais

Le produit dispose d'un contact inverseur. Le relais est désactivé tant qu'il n'y a pas d'alarme. En cas d'alarme le relais est activé.

Le produit peut être utilisé avec ou sans équipements externes, par ex. :

- Des dispositifs pour les alarmes sonores ou visuelles
- Appareils de télécommunication
- Equipement pour la gestion de bâtiments

#### 4.6 Agréments, certificats, déclarations

Le produit est conforme à :

- Directive CEM (2014/30/UE)
- Directive basse tension (2014/35/UE)
- Directive sur les produits de construction 305/2011 (EN 13160-2:2003)
- Directive RoHS (2011/65/UE)

Le produit avec EnOcean® sans fil également conforme à :

- Radio Equipment Directive, RED (2014/53/EU)

#### 4.7 Caractéristiques techniques

Paramètre	Valeur
<b>Caractéristiques générales</b>	
Poids	1,1 kg
Emissions / alarme sonore	Min. 70 dB(A) niveau sonore de l'alarme sonore à une distance d'un mètre
Branchements supplémentaires	1 relais de sortie (contact inverseur libre de potentiel)
Pouvoir de coupure relais sortie	Max. 250 V, 2 A, charge résistive
Fusible relais	T 2 A
Pression de service dans l'espace interstitiel	-60 env. ... -80 mbar
Seuil de déclenchement de l'alarme	-40 ±5 mbar
Seuil d'arrêt de l'alarme	-60 ±5 mbar
Seuil de mise en marche de la pompe	-60 ±5 mbar
Seuil de mise à l'arrêt de la pompe	-80 ±5 mbar
<b>Conditions ambiantes</b>	
Température ambiante service	-5 ... 60 °C
Température ambiante à l'extérieur dans le boîtier de protection avec chauffage	-25 ... 60 °C
Température ambiante stockage	-25 ... 60 °C

Paramètre	Valeur
<b>Données électriques</b>	
Tension nominale	AC 100 ... 240 V $\pm$ 10 %
Puissance nominale	< 10 VA
Classe de protection (EN 60730-1)	II
Degré de protection (EN 60529)	IP 30
Sortie de relais : pouvoir de coupure	
Degré de protection dans le boîtier de protection	IP 65
Émission	CISPR 22
Immunité	EN 61000
<b>EnOcean® sans fil</b>	
Fréquence	868,3 MHz
Puissance de transmission	Max. 10 mW
Portée	Voir chapitre "Informations sur EnOcean® sans fil"
EnOcean®- Equipment Profile (EEP)	A5-30-4

## 5 Montage

### 5.1 Préparation du montage

⇒ Assurez-vous que le signal d'alarme sonore du produit peut toujours être entendu, même en cas de bruit ambiant.

Si l'audibilité ne peut être assurée, vous devez installer une unité d'alarme supplémentaire à un endroit approprié dans le bâtiment (par ex. unité d'alarme supplémentaire ZAG 01, avertisseur sonore KH 1 ou gyrophare avec avertisseur sonore AFRISO).

#### 5.1.1 Dépression de base

Videz l'espace interstitiel jusqu'à une dépression d'environ -80 mbar. Utilisez ici une pompe de montage avec un débit plus important.

#### 5.1.2 Examen d'étanchéité

Vérifiez l'étanchéité de l'espace interstitiel. Une légère chute de pression est possible au cours de la première heure. Aucune chute de pression n'est autorisée après cela.

#### 5.1.3 Réglage de la pression

## AVIS

### **PRESSION DE SERVICE INCORRECTE DANS L'ESPACE INTERSTITIEL**

- Vérifiez que la pression dans l'espace interstitiel répond à la pression spécifiée.

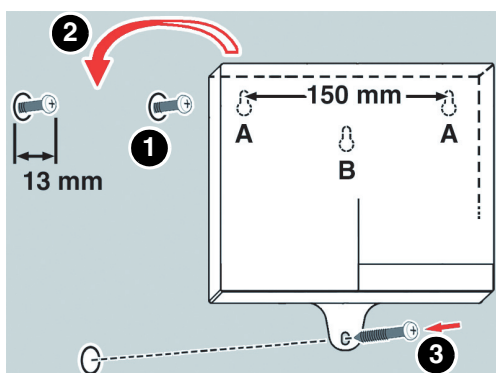
**La non-observation de ces instructions peut causer des dommages matériels.**

1. Réduisez la dépression dans l'espace interstitiel sur -80 mbar environ.

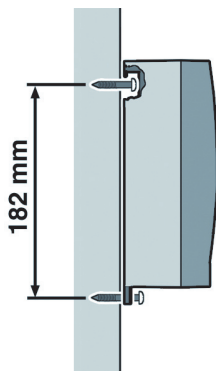
Si la dépression est supérieure lors du raccordement du produit, il y a risque d'endommagement ou de destruction du produit.

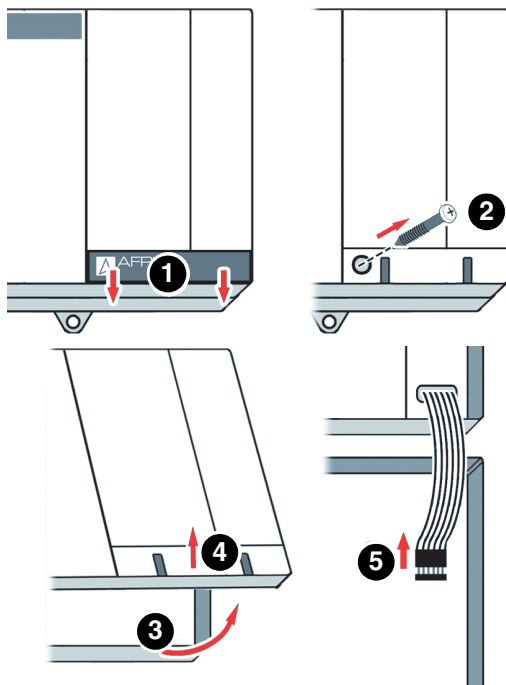
## 5.2 Montage du produit

- ⇒ Assurez-vous que le produit est monté à hauteur des yeux sur un mur solide, sec et à surface plane.
- ⇒ Assurez-vous que le produit est accessible et consultable en tout temps.
- ⇒ Assurez-vous que les conditions ambiantes admissibles sont respectées au niveau du produit.
- ⇒ Assurez-vous que le produit sans boîtier de protection est protégé contre l'eau ou des projections d'eaux.
- ⇒ Assurez-vous que le produit est protégé contre les intempéries en cas de montage à l'extérieur.
  - Utilisez un boîtier de protection AFRISO.



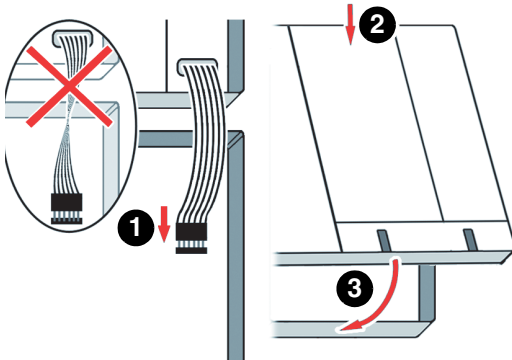
1. Fixez le produit au mur (servez-vous de type de fixation A ou B).
  - Utilisez le gabarit de perçage fourni.



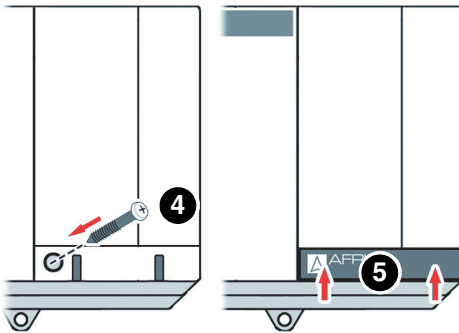


2. Ouvrez le produit.
3. Raccordez le produit comme décrit dans le chapitre "Branchement électrique".





4. Fermez le produit.



### 5.3 Branchement électrique



**DANGER**

#### **CHOC ÉLECTRIQUE**

- Assurez-vous que le degré de protection contre les chocs électriques (classe de protection, isolation double) ne soit pas réduit par le type de l'installation électrique.
- Vérifiez que le produit est branché par l'intermédiaire d'un câble qui est installé en permanence.

**La non-observation de ces instructions entraîne la mort ou des blessures graves.**

---



**DANGER**

#### **CHOC ÉLECTRIQUE PROVOQUÉ PAR LES PARTIES SOUS TENSION**

- Coupez la tension secteur avant d'effectuer les travaux et prenez toutes les mesures nécessaires pour éviter la remise en marche.
- Assurez-vous que des objets conducteurs ou des fluides conducteurs ne causent aucun risque.

**La non-observation de ces instructions entraîne la mort ou des blessures graves.**

---

## **AVIS**

#### **NON DISPONIBILITÉ DE LA FONCTION DE SURVEILLANCE**

- N'installez pas des fiches secteur et des commutateurs dans l'alimentation du produit.
- Allumez et éteignez le produit uniquement par l'intermédiaire du fusible secteur.

**La non-observation de ces instructions peut causer des dommages matériels.**

---

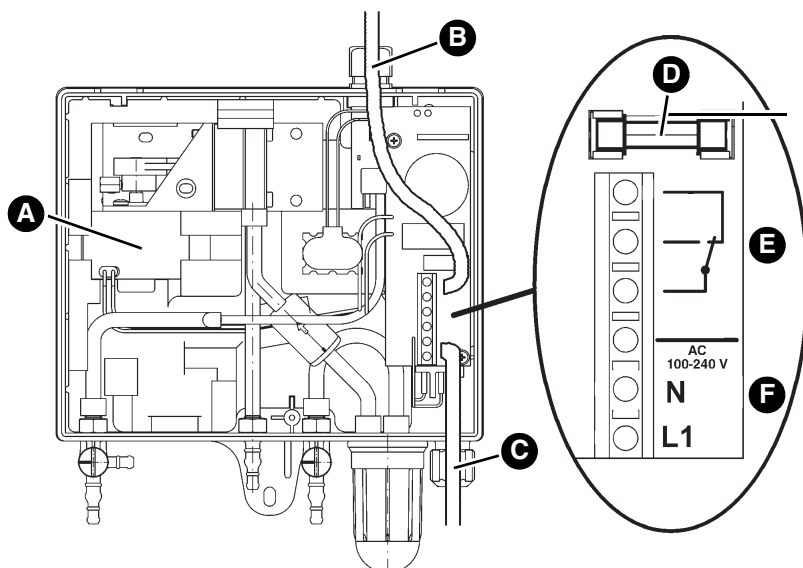
## 5.3.1 Alimentation

⇒ Vérifiez que le raccordement du produit est effectué par un câble approprié à montage fixe (par exemple NYM-J 2 x 1,5 mm<sup>2</sup>).

⇒ Assurez-vous que l'alimentation de l'unité de commande est protégée par un fusible séparé (16 A max.).

1. Ouvrez le produit.
2. Pour diriger le câble secteur ou le câble relais vers le haut et le faire sortir du boîtier, remplacez le passe-câble en caoutchouc à la partie supérieure du boîtier par le presse-étoupe ci-joint.
3. Faites passer le câble secteur par le presse-étoupe du haut ou du bas dans le produit.
4. Branchez la phase à la borne L1 et le neutre à la borne N.
5. Fermez les presse-étoupes non utilisés du produit en utilisant la pièce ci-jointe.

## 5.3.2 Raccordement du produit

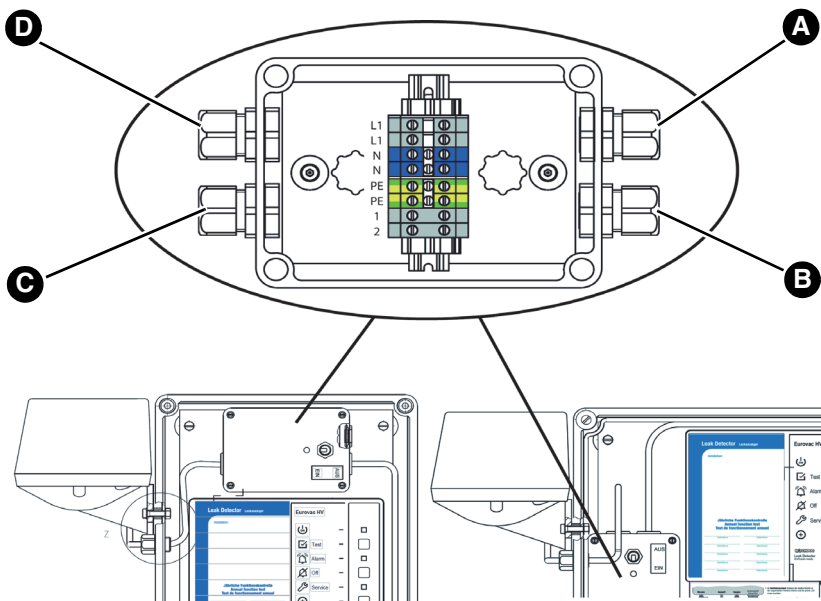


- |                                    |   |
|------------------------------------|---|
| A. Pompe                           | D. Fusible relais                                       |
| B. Câble via presse-étoupe en haut | E. Sortie relais (contact inverseur libre de potentiel) |
| C. Câble via presse-étoupe en bas  | F. Branchement secteur                                  |

## 5.3.3 Raccordement du produit sans boîtier de protection

Si le produit est installé dans un boîtier de protection, vous devez respecter les points suivants :

- Le produit est connecté via un boîtier de connexion externe.
- Installez une alarme sonore supplémentaire en dehors du boîtier de protection.
- Dans le boîtier de protection sans avertisseur sonore ou chauffage, le produit doit être raccordé comme dans le chapitre 5.3.2.



A. Branchement secteur

B. Branchement Eurovac

C. Branchement avertisseur sonore

D. Branchement chauffage (en option)

### 5.3.4 Sortie de relais

## AVIS

### **PICS DE TENSION EN CAS DE COUPURE DE CHARGES INDUCTIVES**

Les pics de tension en cas de coupure de charges inductives peuvent entraîner les perturbations des installations électriques et la destruction du contact.

- En cas de charges inductives, utilisez un circuit RC de protection, par exemple 0,1  $\mu$ F/100 Ohm.

**La non-observation de ces instructions peut causer des dommages matériels.**

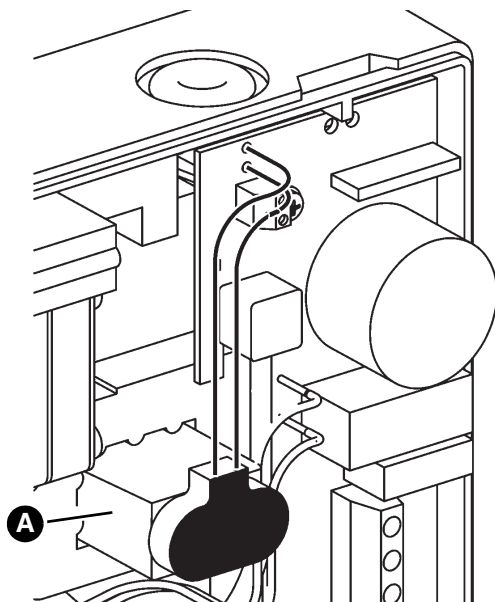
---

Le signal de sortie est émis via la sortie relais (contact inverseur sans potentiel). Le signal d'alarme peut être transmis à des équipements supplémentaires (ZAG 01 par ex.).

Le relais est désactivé en cas de fonctionnement normal ; en cas d'alarme le relais est activé et commute le contact inverseur.

1. Posez de manière permanente le câble connecté au relais sortie.
2. Faites passer ce câble par le presse-étoupe du haut ou du bas dans le produit.
3. Branchez le câble aux bornes désignées de relais sortie.
4. Assurez une séparation sûre du câble.
  - Caractéristiques d'isolation minimales du câble : selon IEC 60227 ou IEC 60245.

## 5.3.5 Pile monobloc 9 V (pour signal en cas de panne secteur)



### En option ou pour une utilisation en Suisse

1. Branchez la pile monobloc 9 V (A).

Si vous connectez la pile, un signal sonore s'active en cas de panne secteur. Il n'est pas possible d'acquitter le signal sonore; il s'arrête automatiquement dès que le produit est de nouveau sous tension secteur. Le produit est immédiatement remis en marche dès qu'il est de nouveau sous tension. Si entre-temps une alarme s'est produite, celle-ci est signalée.

En cas d'utilisation du produit en Allemagne, la pile n'est pas fournie. Vous pouvez connecter une pile monobloc 9 V standard en option.

#### 5.4 Equiper un appareil d'un module sans fil EnOcean® (en option)



### DANGER

#### CHOC ÉLECTRIQUE PROVOQUÉ PAR LES PARTIES SOUS TENSION

- Coupez la tension secteur avant d'effectuer les travaux et prenez toutes les mesures nécessaires pour éviter la remise en marche.

**La non-observation de ces instructions entraîne la mort ou des blessures graves.**

---

### AVIS

#### DÉCHARGES ÉLECTROSTATIQUES

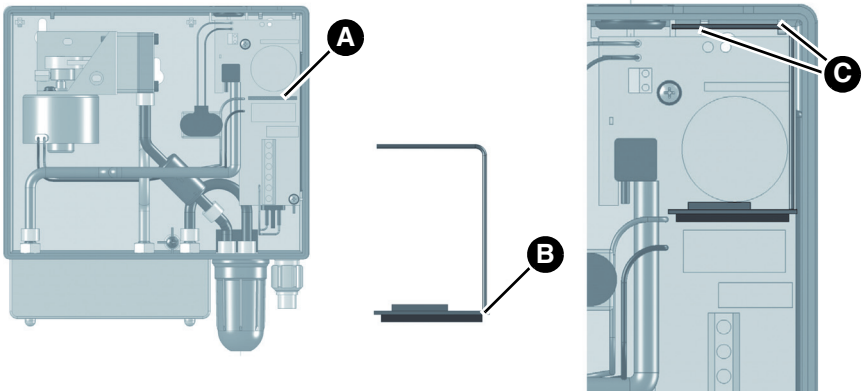
- Reliez-vous à la terre avant de toucher des composants susceptibles d'être endommagés par décharge électrostatique.
- Ne touchez pas le module sans fil EnOcean® lors de l'installation ; utilisez la feuille anti-électrostatique pour enficher le module dans le connecteur femelle.

**La non-observation de ces instructions peut causer des dommages matériels.**

---

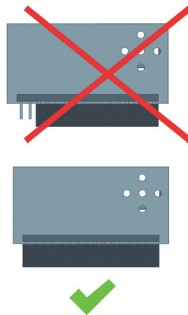
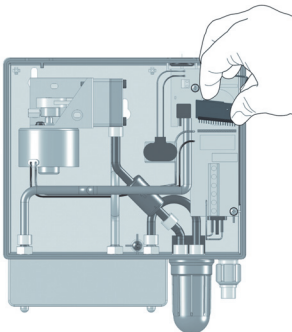


## 1. Ouvrez le produit



- A. Connecteur femelle pour le module sans fil EnOcean®  
B. Position de l'antenne

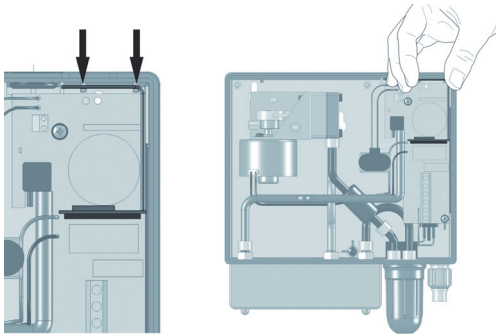
- C. Trou (pour la fixation de l'antenne)



2. Enfichez le module sans fil EnOcean® dans le connecteur femelle.

Vérifier le suivant pendant cette opération :

- Toutes les broches doivent se trouver dans le connecteur femelle.
- La position de l'antenne doit être à la droite (près du mur du boîtier).



3. Poussez l'antenne du module sans fil EnOcean® dans les deux trous du produit.
4. Refermez le couvercle du produit.

## 5.5 Raccordement des tuyaux

Exemple de raccordement des tuyauteries entre le produit et le réservoir à surveiller, voir chapitre "Exemples d'application".

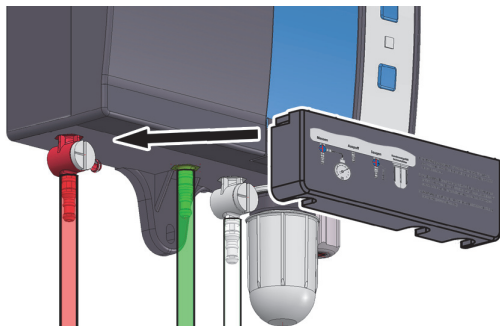
⇒ Vérifiez que les tuyaux ont une résistance suffisante au liquide stocké et à ses vapeurs

1. Utilisez des tuyaux en matière plastique 6 x 2 mm résistant à l'eau et à l'huile pour les tuyaux mesure (rouge), aspiration (transparent ou blanche) et échappement (vert).
  - En cas de remplacement d'un détecteur de fuite dans une installation existante, vous pouvez connecter des tuyaux flexibles 4 x 2 mm si ces tuyaux flexibles ont été utilisés avant le remplacement.
  - Les raccords de tuyau (coté produit) sont prévus pour le branchement des tuyaux flexibles 4 x 2 mm et 6 x 2 mm.
2. Installez les tuyaux flexibles en pente régulière du produit vers le réservoir en évitant les coudes.
  - En cas de réservoirs installés à l'extérieur, posez les tuyaux avec une pente régulière de 4 %.

Si le tuyau flexible n'a pas une pente régulière ou si du condensat peut s'accumuler dans le tuyau, montez un pot de condensation en à chaque point inférieur du tuyau flexible.

1. Ne montez aucune vanne ni dispositif de coupure.
2. En cas des applications extérieures ou souterraines, installez les tuyaux dans des tubes de protection appropriés, résistants aux chocs et aux intempéries et étanches aux liquides.
3. Raccordez la conduite de mesure au raccord mesure de l'espace interstitiel.

4. Raccordez la conduite d'échappement à l'évent du réservoir.
  - En cas d'utilisation avec l'ensemble d'aspiration AFRISO Euroflex en mode ligne unique, vous pouvez brancher la conduite d'échappement directement au raccord retour d'Euroflex.
5. Raccordez la conduite d'aspiration au raccord aspiration de l'espace interstitiel.
6. Installez un clapet anti-liquide dans la conduite d'aspiration.
  - Montez le clapet anti-liquide à la verticale, par exemple sur le couvercle du trou d'homme.



7. Fixez le couvercle sur les raccords pour protéger les raccords de tuyau.







## 5.6 Réglages des robinets

## AVIS

**PRESSIION DE SERVICE INCORRECTE DANS L'ESPACE INTERSTITIEL**

- Vérifiez que la pression dans l'espace interstitiel répond à la pression spécifiée.

**La non-observation de ces instructions peut causer des dommages matériels.**

Position du robinet	Robinet mesure au raccord mesure rouge		Robinet de test au raccord aspiration blanc	
	Fonctionnement normal		Fonctionnement normal	
	Test avec manomètre		Mise à l'air	
 	Non autorisé		Non autorisé	

## 6 Mise en service

### 6.1 Connexion à la passerelle AFRISOhome (en option)

La notice technique de la passerelle AFRISOhome ou l'app fournissent des informations supplémentaires concernant l'établissement d'une connexion sans fil.

⇒ Assurez-vous que le signal radio EnOcean du produit atteint la passerelle AFRISOhome ou que la passerelle AFRISOhome se trouve à proximité du produit.

⇒ Vérifiez que la passerelle AFRISOhome est en mode "Connexion".

1. Allumez la tension secteur.
  - La LED verte est allumée.



2. Appuyez sur la touche LRN (A).
  - Le produit transmet un télégramme de connexion (LRN-TEL).
  - Le produit est connecté à la passerelle AFRISOhome.

## 6.2 Mise en service du produit

### AVIS

#### **PRESSION DE SERVICE INCORRECTE DANS L'ESPACE INTERSTITIEL**

- Vérifiez que la pression dans l'espace interstitiel répond à la pression spécifiée.

**La non-observation de ces instructions peut causer des dommages matériels.**

---

- ⇒ Vérifiez le montage correct et le branchement électrique correct du produit.
  - ⇒ Assurez-vous que les deux robinets sont en position "Fonctionnement normale".
  - ⇒ Assurez-vous que l'espace interstitiel a été évacué avec un vide d'environ 50 mbar.
  - ⇒ Assurez-vous que l'examen d'étanchéité de l'espace interstitiel a été effectué correctement.
  - ⇒ Assurez-vous qu'un clapet anti-liquide est installé.
1. Activez l'alimentation par l'intermédiaire du fusible secteur.
    - La LED verte est allumée.
    - La pompe s'arrête si la dépression correcte est atteinte.
    - L'installation est maintenant prête au service..
  2. Effectuez un test de fonctionnement.

L'entreprise spécialisée atteste l'installation, la mise en service et le test du produit (voir chapitre "Attestation de la société spécialisée").

## 6.3 Test de fonctionnement

Le test de fonctionnement doit être effectué et consigné par une entreprise spécialisée.

Effectuez le test de fonctionnement dans les cas suivants :

- Après chaque mise en service
- Après chaque alarme
- Une fois par an pendant l'entretien

Faites établir un rapport de test et archivez ce rapport de test avec les documents de l'installation.

### 6.3.1 Test de fonctionnement par simulation



1. Mettez le robinet de test (raccord blanc) en position "Aération".
  - L'espace interstitiel est mis à l'air libre.
  - La dépression dans l'espace interstitiel chute et l'alarme se déclenche.



2. Mettez le robinet de test (raccord blanc) en position "Normal".
  - La dépression dans l'espace interstitiel est à nouveau générée.
  - Les signaux de l'alarme doivent automatiquement s'arrêter

### 6.3.2 Test de fonctionnement par la mesure

Le raccord libre latéral du robinet mesure rouge est prévu pour le branchement d'un manomètre permettant de contrôler l'installation. Vous pouvez trouver des rapports de test sur [www.afriso.de](http://www.afriso.de).



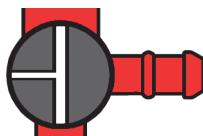
1. Connectez le manomètre (à vide).
2. Mettez le robinet mesure (raccord rouge) en position "Test".  
- Le manomètre indique la valeur de la dépression dans l'espace interstitiel.



3. Mettez le robinet de test (raccord blanc) en position "Aération".  
- La dépression chute lentement.
4. Observez le manomètre et consignez les valeurs de pression quand la pompe se met en marche et quand les alarmes se déclenchent.



5. Mettez le robinet de test (raccord blanc) en position "Normal".
6. Comparez les valeurs relevées aux valeurs prescrites



7. Mettez le robinet mesure (raccord rouge) en position "Normal".
8. Débranchez le manomètre.

### 6.3.3 Test de fonctionnement des affichages

1. Appuyez sur la touche Test.  
- Les LED verte, rouges et jaune s'allument et il y a déclenchement de l'alarme sonore.  
- Le test de déclenchement s'arrête lorsque vous relâchez la touche Test.



## 7 Service

Il suffit de contrôler régulièrement le produit :

- La LED verte est allumée.
- La LED rouge est éteinte.
- Aucune alarme sonore.

### 7.1 Alarme

En cas d'une alarme de fuite, la LED rouge est allumée en permanence et l'alarme sonore retentit. Le relais est activé.

Le relais de sortie permet la transmission du signal d'alarme aux équipements supplémentaires.

Le produit avec module EnOcean® sans fil envoie un message à la passerelle AFRISOhome. L'utilisateur reçoit un message via l'app AFRISO indiquant qu'une fuite a été détectée.

### 7.2 Acquiescement d'une alarme

1. Appuyez sur la touche d'acquiescement pour arrêter l'alarme sonore.
  - La LED rouge reste allumée.

2. Informez immédiatement une entreprise spécialisée.

L'entreprise spécialisée doit éliminer la cause avant de remettre le produit en service.

3. Le test de fonctionnement doit être effectué par une entreprise spécialisée.

#### En cas de panne secteur

En cas de panne secteur, il n'y a pas de déclenchement d'alarme. Le produit est immédiatement remis en marche dès qu'il est de nouveau sous tension. Si entre-temps une fuite s'est produite, le produit déclenche une alarme une fois que l'alimentation est à nouveau disponible.

## 8 Maintenance

Le produit est un dispositif de sécurité et la maintenance ne doit être effectuée que par une entreprise spécialisée qualifiée.

Il est conseillé de conclure un contrat de maintenance avec une entreprise spécialisée.

### 8.1 Indicateur Maintenance

Le produit est équipé d'un indicateur de maintenance intégré. Dans l'état de livraison, l'indicateur de maintenance est désactivé.

#### 1. Activez l'indicateur de maintenance

Si la maintenance annuelle du produit est due, la LED jaune clignote et une alarme sonore retentit toutes les heures pendant une seconde environ.



2. Appuyez sur la touche d'acquiescement (A) pour arrêter l'alarme sonore.

- La LED jaune (B) s'allume en permanence.

3. Faites effectuer la maintenance annuelle par une entreprise spécialisée.

## 8.2 Intervalles de maintenance

Quand	Opération
Une fois par an	Effectuez un test de fonctionnement (voir chapitre "Test de fonctionnement")
	Vérifiez le pot de condensation du produit et, le cas échéant, des tuyauteries
	Videz les pots de condensation s'ils contiennent du condensat
	En cas d'encrassement, échangez le filtre dans le clapet anti-retour
	Remplacez, si applicable, la pile monobloc 9 V pour l'alarme en cas de panne secteur
Après une alarme	Effectuez un test de fonctionnement après chaque alarme (voir chapitre "Test de fonctionnement")
Si nécessaire	Remplacez le fusible relais F1 (T 2 A)

### 8.3 Opérations de maintenance



## DANGER

#### **CHOC ÉLECTRIQUE PROVOQUÉ PAR LES PARTIES SOUS TENSION**

- Coupez la tension secteur avant d'effectuer les travaux et prenez toutes les mesures nécessaires pour éviter la remise en marche.

**La non-observation de ces instructions entraîne la mort ou des blessures graves.**

---

#### **Remplacement du fusible relais F1**

- ⇒ Assurez-vous que la tension secteur soit coupée et prenez toutes les mesures nécessaires pour éviter la remise en marche.
1. Ouvrez la face avant du boîtier.
  2. Débranchez le câble plat du connecteur.
  3. Démontez le capot de protection transparent du fusible relais F1.
  4. Installez un nouveau fusible relais F1 (T 2 A).
  5. Remontez le capot de protection transparent.
  6. Branchez le câble plat au connecteur.
  7. Remettez et fermez la face avant du boîtier.
  8. Allumez la tension secteur.

## 9 Suppression des dérangements

Les dérangements ne figurant pas dans les mesures décrites dans ce chapitre doivent être éliminés uniquement par le fabricant.

Problème	Cause possible	Action corrective
La LED verte ne s'allume pas	Aucune tension d'alimentation	Établissez la tension d'alimentation
	Le câble plat n'est pas relié correctement à la platine	Branchez le câble plat à la platine dans la bonne position
La LED rouge s'allume	Fuite présente	Vérifiez les tuyaux et les raccords des tuyaux Informez une entreprise spécialisée
	Robinet de mesure/test en position "Test/Aération"	Mettez le robinet de mesure/test en position "Normal"
	Pot de condensation ou clapet anti-liquide ouvert	Fermez le pot de condensation ou le clapet anti-liquide
LED jaune clignote	Maintenance annuelle due	Effectuez la maintenance annuelle (voir chapitre "Maintenance")
Présence d'eau dans le pot de condensation	-	Videz le pot de condensation
Le filtre est encrassé	-	Remplacez le filtre
Autre dérangement	-	Veillez contacter l'AFRISO Service Hotline

## 9.1 Évaluation de la durée de fonctionnement de la pompe

L'entreprise spécialisée peut afficher la durée de fonctionnement de la pompe en appuyant sur la touche Test. Ceci permet de vérifier l'étanchéité du système complet.

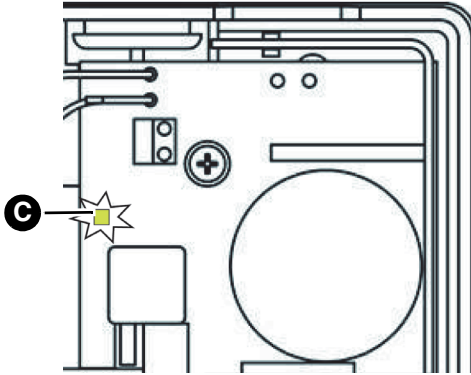


1. Maintenez enfoncé la touche Test (B).  
- Après cinq secondes, la LED verte (A) indique la durée de fonctionnement de la pompe.

La LED verte (A) fournit toujours les informations sur les 5 derniers jours. La durée de fonctionnement de la pompe est indiquée sous forme de somme.

Si la LED verte (A) s'allume pendant une seconde, la durée de fonctionnement de la pompe était au total d'un jour au cours des cinq derniers jours.

Si la LED verte (A) ne s'allume que pendant un court instant, la durée de fonctionnement de la pompe au cours des cinq derniers jours était d'autant plus réduite.



Lorsque le boîtier est ouvert, une LED jaune (C) sur la platine affiche toujours cette durée de fonctionnement de la pompe (sans actionnement de la touche Test).

## 10 Mise hors service et élimination

Pour éliminer le produit, conformez-vous aux règlements, normes et consignes de sécurité en vigueur.

Les composants électroniques ne doivent pas être éliminés avec les ordures ménagères.



1. Débranchez le produit de la tension d'alimentation.
2. Démontez le produit (voir chapitre "Montage", effectuez les opérations en ordre inverse).
3. Éliminez le produit.

## 11 Retour

Avant de retourner le produit, il faut que vous preniez contact avec nous (service@afriso.de).

## 12 Garantie

Les informations sur la garantie figurent dans nos "Conditions Générales" sur le site [www.afriso.com](http://www.afriso.com) ou dans votre contrat d'achat.



## 13 Pièces détachées et accessoires


## AVIS

## PIÈCES INADAPTÉES

- N'utilisez que des accessoires et des pièces détachées d'origine provenant du fabricant.

**La non-observation de ces instructions peut causer des dommages matériels.**

## Produit

Désignation de l'article	Référence	Référence (France)	Figure
Détecteur de fuite à dépression "Eurovac NV"	43755	2651005	
Détecteur de fuite à dépression "Eurovac NV" dans le boîtier de protection sans chauffage, sans avertisseur sonore	43788	-	-
Détecteur de fuite à dépression "Eurovac NV" dans le boîtier de protection sans chauffage, avec avertisseur sonore	43782	-	-
Détecteur de fuite à dépression "Eurovac NV" dans le boîtier de protection avec chauffage, sans avertisseur sonore	43792	-	-
Détecteur de fuite à dépression "Eurovac NV" dans le boîtier de protection avec chauffage, avec avertisseur sonore	43789	-	-

## Pièces détachées et accessoires

Désignation de l'article	Référence	Figure
Alarme sonore résistant aux intempéries	61012	-
Alarme lumineuse résistant aux intempéries	61015	-
Pot de condensation triple	43692	-
Clapet anti-liquide	43646	-
Tuyau PVC 6 x 2 mm, 100 m, rouge	43662	-
Tuyau PVC 6 x 2 mm, 100 m, vert	43663	-
Tuyau PVC 6 x 2 mm, 100 m, transparent	43664	-
Tuyau PVC 4 x 2 mm, 100 m, rouge	43648	-
Tuyau PVC 4 x 2 mm, 100 m, vert	43649	-
Tuyau PVC 4 x 2 mm, 100 m, transparent	43650	-
Pompe pour "Eurovac NV"	43783	-
Clapet de retenue	43605	-
Module sans fil EnOcean®	78082	-

## 14 Informations sur EnOcean® sans fil

### 14.1 Portée de la liaison sans fil EnOcean®

Vous trouverez des informations supplémentaires concernant la portée d'EnOcean® sur [www.enocean.com](http://www.enocean.com).

### 14.2 Informations complémentaires sur les systèmes sans fil EnOcean®

Vous trouverez des informations supplémentaires sur la planification, l'installation et l'exploitation de systèmes sans fil EnOcean® sur [www.enocean.com](http://www.enocean.com).

- Standard de communication radio
- Technologie de communication radio
- AN001
- AN102
- AN103

### 14.3 Possibilités de la technologie EnOcean®

Vous trouverez des documents supplémentaires sur les technologies EnOcean® sur [www.afriso.com](http://www.afriso.com).

Visitez le canal YouTube d'AFRISO et découvrez des vidéos sur les produits AFRISO.

## 15 Annexe

### 15.1 Attestation de la société spécialisée

Attestation de l'installation, de la mise en service et du test de fonctionnement du produit conformes à cette notice technique.

Pompe ARRÊT : \_\_\_\_\_ mbar

Pompe MARCHÉ : \_\_\_\_\_ mbar

Alarme MARCHÉ : \_\_\_\_\_ mbar

Alarme ARRÊT : \_\_\_\_\_ mbar

Chute de pression dans toute l'installation : \_\_\_\_\_ mbar  
en \_\_\_\_\_ minutes

Réservoir selon norme : \_\_\_\_\_

Année de fabrication : \_\_\_\_\_

Litres : \_\_\_\_\_

N° usine : \_\_\_\_\_

aérien  enterré

Fabricant du réservoir :

---

---

---

Entreprise spécialisée :

---

---

---

Exploitant :

---

---

---

Site d'installation :

---

---

---

---

---

Date, signature

## 15.2 Liste des substances

N°	N° (DIN 6601)	Désignation
1		Huiles usagées
2		Huiles de moteur et de boîte de vitesse usagées
3		Huiles hydrauliques HL et HLP DIN 51524, DIN 51525
4		Huiles de silicone
5		Huiles de graissage DIN 51501, DIN 51511, DIN 51512
6		Huiles caloporteurs Q DIN 51522
7		Huiles pour transformateurs électriques (clophène)
8		Huile en sortie de séparateur d'huile, service compresseur
9		Emulsions d'huile de coupe et de perçage usagés
10		Huiles de perçage
11		Huiles à broche
12		Huiles de coupe
13		Liquide de refroidissement d'aiguisage
14	3393	Huile de gaz, point d'éclair > 100 °C, point d'ébullition > 200 °C
15	3224	Huiles de schiste, point d'éclair > 100 °C, point d'ébullition > 100 °C
16	3230	Huile de térébenthine, point d'éclair > 100 °C, point d'ébullition > 100 °C
17	3176	Liquide de frein, hydraulique, point d'éclair > 100 °C
18		Glysantin, antigel
19		Ethylène glycol, point d'éclair > 100 °C
20		Diéthylène de glycol
21		Ethylène glycol
22		Méthyle glycol

N°	N° (DIN 6601)	Désignation
23		Adiponitril
24		Acide d'arsenic en solution aqueuse
25		Benzotrichloride
26		Acide borique
27		Butylphénol, liquide
28		Chlorate de calcium en solution aqueuse, max. 65 %, point d'éclair > 100 °C
29		Hydroxyde de calcium
30		Nitrate de calcium
31		Diphényles
32		Solution chlorure de fer(III) sulfate
33		Solution chlorure de fer(III) saturée
34		Solution chlorure de fer(II) saturée
35		Solution sulfate de fer(II) saturée
36	3193	Extrait d'arôme chimique dans solution de l'alcool, point d'ébullition > 100 °C
37	3188, 3189	Extrait d'essence de parfum dans solution de l'alcool, point d'ébullition > 100 °C
38		Acide fluoroacétique
39		Formaldéhydes
40	443, 445	Formaldéhydes avec des teneurs en méthanol < 15 % point d'éclair > 55 °C point d'ébullition 96 °C
41	607	Fréon
42	609	Frigen
43		Urée résolue, Ad Blue, NOx
44	3085	Résines dissoutes dans de l'hydrocarbure sans alcool, point d'éclair > 100 °C, point d'ébullition > 100 °C
45		Chlorure de potassium



N°	N° (DIN 6601)	Désignation
46		Hydroxyde de potassium solution aqueuse max. 20 %
47		Nitrate de potassium en solutions aqueuses
48		Sulfure de potassium
49		Hydrocarbure et mélanges, point d'éclair > 100 °C
50		Solutions de chlorure de magnésium
51		Solutions de nitrate de magnésium
52		Solutions d'acétate de sodium
53		Solutions de chlorure de sodium
54		Solutions de fluorure de sodium
55		Solutions d'hydroxyde de sodium, point d'éclair > 100 °C
56		Nitrate de sodium
57		Thiosulfate de sodium
58		Nitrate d'argent
59		Concentré de savon
60		Solutions de savons
61	3183	Distillat de goudron d'houille, point d'éclair > 100 °C, point d'ébullition > 100 °C
62	3268	Naphte de goudron d'houille, point d'éclair > 100 °C, point d'ébullition > 100 °C
63	3167	Goudron liquide, point d'éclair > 100 °C
65	3226	Teintures médicinales en solution alcool, point d'éclair > 100 °C
66		Huile de lin naturelle
67		Huile d'olive naturelle
68		Huile de ricin naturelle
69		Huile issue de germe de blé naturelle
70		Saumure

N°	N° (DIN 6601)	Désignation
71		AdBlue® (agent de réduction NOx AUS 32, solution aqueuse d'urée 32,5 %) selon DIN 70070
72		Engrais liquide UAN (solution d'urée et de nitrate d'ammonium)
73		Fuel DIN 51603
74		Fuel avec FAME EN 14215
75		Gazole EN 590
76		Gazole avec FAME EN 14214
77		Huiles de moteur et de boîte de vitesse non usagées

## 15.3 Déclaration de conformité UE

		
Messen. Regeln. Überwachen.		
<b>Technik für Umweltschutz</b>		
<b>EU - Konformitätserklärung</b> <i>EU Declaration of Conformity / Déclaration EU de conformité / Declaración de conformidad CE / Declaração de conformidade CE / Deklaracja zgodności UE</i>		
	<b>Formblatt FB 27 - 03</b>	
Name und Anschrift des Herstellers: <u>AFRISO-EURO-INDEX GmbH, Lindenstraße 20, 74363 Güglingen</u> <i>Manufacturer / Fabricant / Fabricante / Nome e endereço do fabricante / Producent:</i>		
Erzeugnis: <u>Leckanzeiger für doppelwandige Tanks</u> <i>Product / Produit / Producto / Produto / Produkt:</i>		
Typenbezeichnung: <u>Eurovac NV, Eurovac HV, Europress</u> <i>Type / Type / Tipo / Tipo / Typ:</i>		
Betriebsdaten: <u>AC 100-240V</u> <i>Techn. Details / Caractéristiques / Características / Detalhes técnicos / Dane techniczne:</i>		
Wir erklären in alleiniger Verantwortung, dass das bezeichnete Erzeugnis mit den Vorschriften folgender Europäischer Richtlinien übereinstimmt: <i>We declare under our sole responsibility that the above mentioned product meets the requirements of the following European Directives:</i> <i>Le produit mentionné est conforme aux prescriptions des Directives Européennes suivantes:</i> <i>El producto indicado cumple con las prescripciones de las Directivas Europeas siguientes:</i> <i>O produto indicado cumpre com as prescrições das seguintes Diretivas Europeias:</i> <i>Wymieniony wyżej produkt spełnia wymagania następujących Dyrektyw Europejskich:</i>		
<b>Elektromagnetische Verträglichkeit (2014/30/EU)</b> <i>Directive Electromagnetic Compatibility / Directive compatibilité électromagnétique / Directiva compatibilidad electromagnética / Diretiva sobre compatibilidade eletromagnética / Dyrektywa kompatybilności elektromagnetycznej</i> <u>EN 60730-1:2011 (erfüllt auch / meets also EN 60730-1:2016)</u>		
<b>Niederspannungsrichtlinie (2014/35/EU)</b> <i>Low Voltage Directive / Directive basse tension / Directiva baja tensión / Diretiva sobre baixa tensão / Dyrektywa niskonapięciowa</i> <u>EN 60730-1:2011 (erfüllt auch / meets also EN 60730-1:2016)</u>		
<b>Bauprodukte Verordnung (EU) Nr. 305/2011 + Nr. 574/2014</b> <i>Construction Products Directive / directive sur les produits de construction / Reglamento de productos de construcción / Regolamento dei prodotti da costruzione / Rozporządzenie w sprawie wyrobów budowlanych</i> <u>EN 13160-1:2003, EN 13160-2:2003</u>		
<b>RoHS-Richtlinie (2011/65/EU)</b> <i>RoHS Directive / Directive RoHS / Directiva RoHS / Diretiva RoHS / Dyrektywa RoHS</i> <u>EN IEC 63000:2018</u>		
Unterzeichner: <u>Dr. Späth, Geschäftsführer Technik</u> <i>Signed / Signataire / Firmante / Assinado por / Podpisal: Technical Director / Diretor Técnico / Dyrektor Techniczny</i>		
 		
<u>25. Mai 2021</u> <i>Datum / Date / Fecha / Data</i>		
<u>AFRISO-EURO-INDEX GmbH</u> <i>AFRISO-EURO-INDEX GmbH</i> Lindenstraße 20 • 74363 Güglingen Tel. +49 7145 104-0 • www.afriso.de		
<b>Unterschrift / Signature / Firma / Assinatura / Podpis</b>		
Version: 3 Index: 5	AFRISO-EURO-INDEX GmbH D-74363 Güglingen	Seite 1 von 1

993000 500045 001/13

## 15.4 Déclaration de performance (DoP)

	
<b>Technik für Umweltschutz</b> <span style="float: right;">Messen. Regeln. Überwachen.</span>	
 <b>LEISTUNGSERKLÄRUNG (DoP)</b> Nr.: Eurovac-EU-BauPVO-DE-2014	
<i>nach Verordnung (EU) Nr. 305/2011 DES EUROPÄISCHEN PARLAMENTS UND DES RATES vom 9. März 2011 zur Festlegung harmonisierter Bedingungen für die Vermarktung von Bauprodukten und zur Aufhebung der Richtlinie 89/106/EWG des Rates</i>	
1. Eindeutiger Kenncode des Produkttyps:	<b>Leckanzeiger Typen: Eurovac NV, Eurovac HV</b> Über- und Unterdrucksysteme für doppelwandige Tanks
2. Verwendungszweck:	<b>Leckanzeigesystem der Klasse I für den Einsatz in doppelwandigen Tanks für wassergefährdende Flüssigkeiten</b>
3. Hersteller:	 AFRISO-EURO-INDEX GmbH Lindenstraße 20, 74363 Güglingen Tel.-Nr.: +49 7135 102-0 Fax: +49 7135 102 212 e-Mail: <a href="mailto:info@afriso.de">info@afriso.de</a> <a href="http://www.afriso.de">www.afriso.de</a>
4. Bevollmächtigter: N.A.	
5. System zur Bewertung und Überprüfung der Leistungsbeständigkeit:	System 3
6. Harmonisierte Norm: EN 13160-1:2003, EN 13160-2:2003	Notifizierte Stelle: TÜV NORD Systems GmbH & Co KG, Große Bahnstraße 31, 22525 Hamburg, Deutschland Kennnummer des notifizierten Prüflabors: 0045
7. Erklärung Leistungen:	
Wesentliche Merkmale	Leistung
Prüfung der Elektrik	bestanden
Prüfung der Druckschaltpunkte	bestanden
Prüfung der Zuverlässigkeit	bestanden
Prüfung des akustischen Alarmgebers	bestanden
Prüfung der Leckanzeigeeinrichtung	bestanden
8. Unterzeichnet für den Hersteller und im Namen des Herstellers von:	
Dr. J. Späth Güglingen, 25.05.2021	  AFRISO-EURO-INDEX GmbH Lindenstraße 20, 74363 Güglingen Tel. +49 7135 102-0 <a href="http://www.afriso.de">www.afriso.de</a>
<small>9830005-202001-001/19</small>	

## 15.5 Marquage CE



**AFRISO-EURO-INDEX GmbH, Lindenstr. 20  
74363 Güglingen, Germany**

**14**

**EN 13160:2003**

**Leckanzeigesystem der Klasse I  
Typ: Eurovac NV**

Für den Einsatz in doppelwandigen Tanks für  
wassergefährdende Flüssigkeiten.

Installation nach Betriebsanleitung 900.000.0510

Betriebsweise: Unterdruck, mit Saugleitung zum tiefsten  
Punkt des Überwachungsraumes.

Angezeigte Flüssigkeit: Siehe Stoffliste  
Temperaturbegrenzung: -25°C bis +60°C  
Druckbegrenzung: atmosphärisch betriebene Tanks  
Schalt-/Rückstellzeit Sensor: < 1 s

# Istruzioni per l'uso



## Rilevatore di perdite a depressione

## Eurovac NV

Tipo: Eurovac NV senza involucro protettivo

Tipo: Eurovac NV in involucro protettivo

Tipo: Eurovac NV in involucro protettivo con riscaldamento

Copyright 2021 AFRISO-EURO-INDEX GmbH. Tutti i diritti sono riservati.



Lindenstraße 20  
74363 Güglingen  
Telefono +49 7135 102-0  
Servizio di assistenza +49 7135 102-211  
Telefax +49 7135 102-147  
info@afriso.de  
www.afriso.de

## 1 Su queste Istruzioni per l'uso

Queste Istruzioni per l'uso descrivono il dispositivo di segnalazione perdite a depressione Eurovac NV (nel prosieguo anche "prodotto"). Le presenti Istruzioni per l'uso costituiscono parte del prodotto.

- L'utilizzo del prodotto è permesso soltanto dopo aver letto e capito completamente le Istruzioni per l'uso.
- Assicurate che le Istruzioni per l'uso siano disponibili per ogni intervento sul prodotto e ogni lavoro con il prodotto.
- Consegnate le Istruzioni per l'uso e tutta la documentazione relativa al prodotto a tutti gli utilizzatori del prodotto.
- Se siete dell'avviso che le Istruzioni per l'uso contengano errori, contraddizioni o non siano chiare, rivolgetevi al produttore prima di utilizzare il prodotto.

Queste Istruzioni per l'uso sono protette da diritto d'autore e il loro utilizzo è riservato al contesto legalmente ammesso. Con riserva di modifiche.

L'azienda produttrice declina ogni responsabilità e garanzia per danni diretti e conseguenti che risultano dalla mancata osservanza delle Istruzioni per l'uso nonché delle disposizioni, prescrizioni e norme valide sul posto d'impiego del prodotto.

## 2 Informazioni sulla sicurezza

### 2.1 Avvertenze e classi di pericolosità

Queste Istruzioni per l'uso contengono avvertenze che richiamano l'attenzione a pericoli e rischi. In aggiunta alle avvertenze riportate nelle Istruzioni per l'uso sono da rispettare tutte le disposizioni, prescrizioni e norme di sicurezza vigenti sul posto d'impiego del prodotto. Prima di utilizzare il prodotto, assicurare di conoscere tutte le disposizioni, prescrizioni e norme di sicurezza vigenti e di averle rispettate.

Le avvertenze in queste Istruzioni per l'uso sono contrassegnate da simboli di avvertimento e parole di avvertenza. A dipendere dalla serietà della situazione di pericolo le avvertenze sono suddivise in varie classi di pericolosità.



## PERICOLO

PERICOLO richiama l'attenzione a una situazione immediatamente pericolosa, che in caso di non osservanza comporta irrimediabilmente un incidente mortale o grave o danni materiali.

## AVVISO

L'AVVISO richiama l'attenzione a una situazione potenzialmente pericolosa, che può causare danni in caso di non osservanza.

In aggiunta, in queste Istruzioni per l'uso vengono utilizzati i seguenti simboli:



Questo è il simbolo di avvertimento generico. Avverte del pericolo di lesioni fisiche o danni materiali. Rispettate sempre le indicazioni corredate del simbolo di avvertimento per evitare incidenti con conseguenze anche fatali, lesioni fisiche e danni materiali.



Questo simbolo segnala tensione elettrica pericolosa. Quando questo simbolo è riportato all'interno un avvertimento segnala pericolo da scossa elettrica.



## 2.2 Uso conforme

Il prodotto è un rilevatore di perdite a depressione della Classe I a norma EN 13160-1 e EN 13160-2.

Il prodotto è concepito esclusivamente per il rilevamento di perdite da serbatoi adibiti allo stoccaggio di liquidi non in pressione, ossia operanti in condizioni atmosferiche.

### Serbatoi

- Serbatoi a parete doppia o singola con rivestimento anti-perdite interno o esterno, di acciaio o materia plastica, nei quali il condotto di aspirazione giunge fino al punto più basso dello spazio interstiziale.
- Serbatoi a doppia parete di acciaio. Lo spazio interstiziale deve soddisfare i requisiti delle norme EN 12285-1 o EN 12285-2.

Gli spazi interstiziali dei serbatoi devono operare senza liquido di rilevamento perdite.

**Il montaggio nel passo d'uomo di serbatoi interrati presuppone l'autorizzazione delle autorità competenti.**

### Liquidi

- Liquidi a rischio falde con un punto di infiammabilità  $> 55\text{ }^{\circ}\text{C}$ , che non diventano densi e non esalano particelle solide.
- AdBlue® (soluzione di urea tecnica al 32,5 %) secondo DIN 70070

Il prodotto deve essere resistente contro il liquido e i suoi vapori. La resistenza è comprovata per i liquidi dell'elenco al Capitolo "Elenco dei materiali".

Ogni altro utilizzo è da considerarsi non conforme e causa pericoli.

Prima di utilizzare il prodotto, assicurare che sia adatto allo scopo previsto. Così facendo, tenete conto almeno dei seguenti punti:

- tutte le disposizioni, norme e prescrizioni di sicurezza vigenti sul posto d'impiego
- tutte le condizioni e i dati specificati per il prodotto
- le condizioni dell'applicazione da voi prevista.

Eseguite inoltre una valutazione dei rischi relativa all'applicazione specifica da voi prevista con in base a un procedimento riconosciuto e provvedete alle necessarie misure di sicurezza in base al risultato. Tenete conto anche delle possibili conseguenze dell'installazione o integrazione del prodotto in un sistema o impianto.

Quando utilizzate il prodotto, eseguite tutti i lavori esclusivamente nel rispetto delle condizioni specificate nelle Istruzioni per l'uso e sulla targhetta conoscitiva, nell'ambito dei dati tecnici specificati e in osservanza di tutte le disposizioni norme e prescrizioni di sicurezza vigenti sul luogo d'impiego.

### 2.3 Uso improprio prevedibile

Il prodotto non può essere utilizzato in particolar modo nei seguenti casi e per i seguenti scopi:

- Utilizzo in ambienti a rischio di esplosione.
  - Utilizzando il dispositivo in ambienti a rischio di esplosione la formazione di scintille può dare adito a deflagrazioni, incendi o esplosioni.
- Utilizzo con liquidi aggressivi che attaccano i materiali del prodotto.
- Allacciamento elettrico con dispositivo interruttore o a inserimento
- Utilizzo in abbinamento ad dispositivi adibiti direttamente o indirettamente alla protezione contro rischi alla salute o dispositivi che possono causare pericoli a persone, animali o beni immobili.
- Utilizzo su serbatoi senza condotto di aspirazione che conduce fino al punto più basso dello spazio interstiziale.

## 2.4 Qualifica del personale

Montaggio, messa in esercizio, manutenzione e messa fuori esercizio del prodotto sono riservati a una ditta specializzata e qualificata, dotata di corrispondente certificazione, che soddisfa i seguenti requisiti:

- osservanza di tutte le disposizioni, norme e prescrizioni di sicurezza relative a sostanze potenzialmente inquinanti le falde acquifere vigenti sul posto d'impiego del prodotto
- In Germania: certificazione secondo § 62 della direttiva tedesca sulle installazioni a rischio falde (AwSV).

In base alla loro formazione professionale, le loro conoscenze ed esperienze, il personale specializzato deve essere in grado di prevedere e riconoscere possibili rischi e causati dall'utilizzo del prodotto.

Il personale specializzato deve essere a conoscenza di tutte le disposizioni, norme e prescrizioni di sicurezza vigenti che si riferiscono ai lavori con e al prodotto.

## 2.5 Dispositivi di protezione individuale

L'utilizzo dei necessari dispositivi di protezione individuale è obbligatorio. Durante il lavoro con e al prodotto, tenete conto anche che sul luogo d'impiego possono nascere pericolo che non derivano direttamente dal prodotto.

## 2.6 Modifiche del prodotto

Eseguite esclusivamente i lavori con e al prodotto descritti nelle Istruzioni per l'uso. Non apportate modifiche al prodotto che non sono descritte nelle Istruzioni per l'uso.

### 3 Trasporto e magazzinaggio

Il prodotto può riportare danni da trasporto e magazzinaggio non adeguato.

## AVVISO

### UTILIZZO IMPROPRIO

- Assicurare che le condizioni ambientali specificate per il trasporto e il magazzinaggio siano rispettate.
- Per il trasporto, utilizzate l'imballaggio originale.
- Immagazzinate il prodotto solo in ambiente asciutto e pulito.
- Assicuratevi che il prodotto sia protetto contro urti durante il trasporto e il magazzinaggio.

**La mancata osservanza di queste indicazioni può causare danni materiali.**

## 4 Descrizione del prodotto

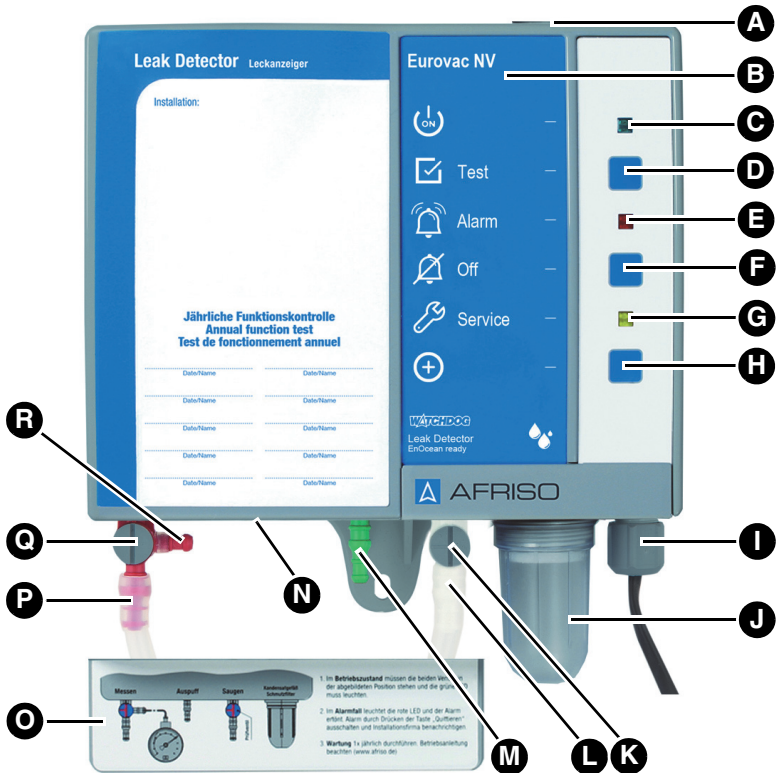
Il prodotto consiste di un robusto involucro di materia plastica che contiene tutti gli elementi di indicazione e di comando nonché i componenti elettronici.

Il collegamento pneumatico allo spazio interstiziale del serbatoio prevede due attacchi tubo.

Il prodotto sorveglia e regola una depressione costante nello spazio interstiziale del serbatoio ed emette un allarme al calo della depressione.


Il retrofit con il modulo radio EnOcean® è possibile.

## 4.1 Riassuntivo



- |                                 |   |
|---------------------------------|---|
| A. Becco di gomma               | J. Recipiente per condensa con filtro       |
| B. Nome di tipo del prodotto    | K. Valvola di prova                         |
| C. LED verde                    | L. Attacco tubo di aspirazione              |
| D. Pulsante di test             | M. Attacco tubo di sfiato                   |
| E. LED rosso                    | N. Targhetta conoscitiva sul lato inferiore |
| F. Tasto di tacitazione allarme | O. Coperchio per raccordi tubo              |
| G. LED giallo                   | P. Attacco tubo di misura                   |
| H. Pulsante LRN                 | Q. Valvola di misurazione                   |
| I. Fermacavo                    | R. Attacco per prova                        |

## 4.1.1 Pittogrammi

Simbolo	Significato/funzione
	<p><b>Visualizzazione</b></p> <p>Dopo l'accensione del prodotto la spia verde a destra accanto al simbolo segnala il pronto al funzionamento.</p>
	<p><b>Pulsante</b></p> <p>Il pulsante di prova verifica il funzionamento degli allarmi visivi e acustici.</p>
	<p><b>Visualizzazione</b></p> <p>In caso di allarme, la spia rossa accanto al simbolo segnala la presenza di un disturbo/allarme.</p>
	<p><b>Pulsante</b></p> <p>Con questo pulsante si tacita/disinserisce l'allarme acustico.</p>
	<p><b>Visualizzazione</b></p> <p>Il LED giallo accanto al simbolo segnala che è ora di effettuare l'intervento di servizio annuale, se la funzione di manutenzione è attiva.</p>
	<p><b>Pulsante</b></p> <p>Quando il modulo radio EnOcean è collegato, il pulsante LRN trasmette un telegramma di apprendimento (LRNTEL) per collegarsi con il gateway AFRISOhome.</p>

## 4.2 Dimensioni

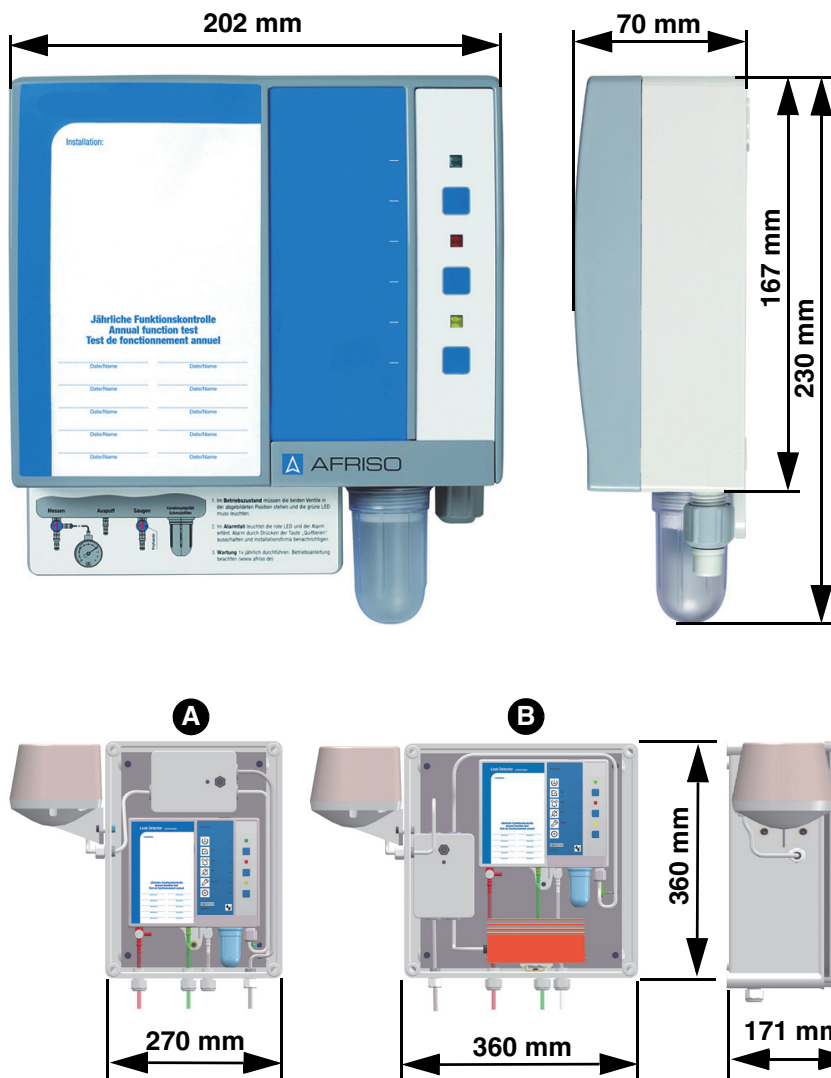
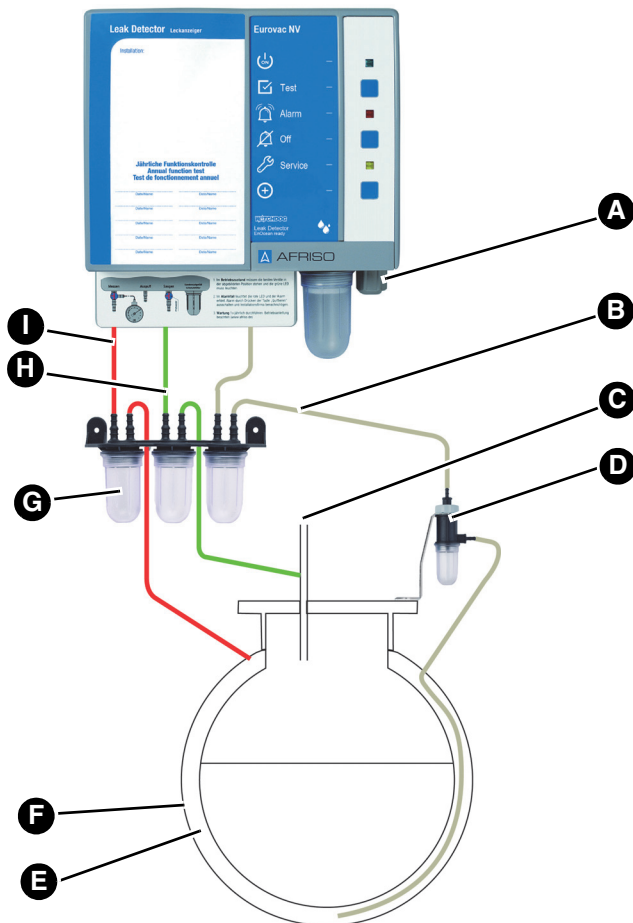


Figura 1: Eurovac in involucro, senza (A) o con riscaldamento (B), preassemblato per la connessione. L'avvisatore acustico è collegato al relè d'uscita.



## 4.3 Esempi applicativi



A. Allacciamento elettrico

B. Condotto di aspirazione (trasparente o bianco)

C. Sfiato serbatoio

D. Barriera liquidi

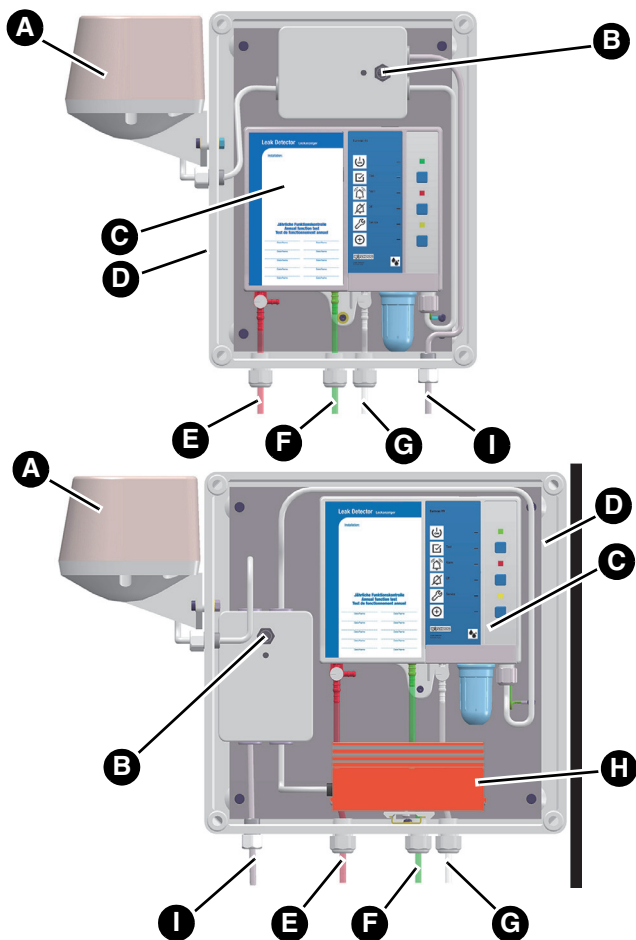
E. Spazio interstiziale

F. Mantello esterno del serbatoio

G. Collettori condensa

H. Condotto di sfiato (verde)

I. Condotto di misura (rosso)



- |   |   |
|---|---|
| A. Avvisatore acustico "HPW 2"                                | F. Condotto di sfiato (verde)                     |
| B. Interruttore di tacitazione per avvisatore acustico "HPW2" | G. Condotto di aspirazione (trasparente o bianco) |
| C. Prodotto   | H. Riscaldamento con termostato                   |
| D. Involucro protettivo                                       | I. Cavo rete                                      |
| E. Condotto di misura (rosso)                                 |   |

## 4.4 Funzionamento

Il prodotto sorveglia e regola la depressione nell'ambito di basso vuoto nello spazio interstiziale mediante un sensore di pressione elettronico e una pompa.

Quando nel mantello interno o esterno del serbatoio (nella parete del serbatoio o nel rivestimento protettivo interno), sopra o sotto il livello del bene di deposito o dell'acqua freatica si verifica una perdita maggiore della prestazione di aspirazione della pompa a vuoto, la depressione cala. Al raggiungimento della soglia di allarme si accendono il LED rosso e l'allarme acustico. Relè eccitato. L'allarme acustico si può tacitare premendo il pulsante di tacitazione.

La segnalazione dell'allarme è visiva e acustica. Tramite il relè d'uscita, il segnale d'allarme si può connettere a dispositivi aggiuntivi esterni (ad es., sirena o allarme visivo).

### **Prodotti con modulo radio EnOcean®**

Al raggiungimento della soglia d'allarme si possono trasmettere messaggi in automatico tramite il gateway AFRISOhome.

## 4.5 Uscita relè

Il prodotto è dotato di un contatto senza potenziale. Quando non è attivo allarme, il relè è a riposo. In caso di allarme, il relè è eccitato.

Il prodotto può essere utilizzato con o senza unità esterne, ad esempio:

- Dispositivi di allarme visivo e acustico
- Avvisatori remoti
- Sistemi di comunicazione d'edificio

#### 4.6 Documenti di omologazione, certificati, dichiarazioni

Il prodotto risponde a

- la Direttiva Compatibilità Elettromagnetica (2014/30/UE)
- la Direttiva Bassa Tensione (2014/35/UE)
- la Direttiva sui prodotti da costruzione 305/2011 (CE 13160-2:2003).
- la Direttiva RoHS (2011/65/UE)

Il prodotto con modulo radio EnOcean® inoltre corrisponde:

- Radio Equipment Directive, RED (2014/53/UE)

#### 4.7 Specifiche tecniche

Parametro	Valore
<b>Dati generali</b>	
Peso	1,1 kg
Emissioni / suono allarme	Min. 70 dB(A), livello di pressione sonora valutato ad A, a distanza di un metro
Altri collegamenti	1 relè d'uscita (contatto senza potenziale)
Potere di rottura relè d'uscita	max. 250 V, 2 A, carico resist. ohmico
Fusibile relè	T 2 A
Pressione d'esercizio nello spazio interstiziale	Ca. -60 ... -80 mbar
Soglia allarme ON	-40 ±5 mbar
Soglia allarme OFF	-60 ±5 mbar
Soglia attivazione pompa	-60 ±5 mbar
Soglia disattivazione pompa	-80 ±5 mbar
<b>Condizioni ambiente</b>	
Temperatura ambiente - Funzionamento	-5 ... 60 °C
Temperatura ambiente all'aperto, con involucro protettivo e riscaldamento	-25 ... 60 °C
Temperatura ambiente magazzino	-25 ... 60 °C

Parametro	Valore
<b>Dati elettrici</b>	
Tensione nominale	AC 100 ... 240 V $\pm 10$ %
Prestazione nominale	< 10 VA
Classe di protezione (EN 60730-1)	II
Grado di protezione (EN 60529)	IP 30
Uscita relè: potere di rottura	
Grado di protezione nell'involucro protettivo	IP 65
Emissioni	CISPR 22
Immunità a interferenze	EN 61000
<b>Trasmissione radio EnOcean®</b>	
Frequenza	868,3 MHz
Potenza di trasmissione	Max. 10 mW
Portata	Vedere il capitolo "Informazioni sulla funzione radio EnOcean®"
EnOcean® Equipment Profile (EEP)	A5-30-4

## 5 Montaggio

### 5.1 Preparare il montaggio

- ⇒ Scegliere la posizione di montaggio in modo che il segnale di allarme acustico emesso dal prodotto sia chiaramente udibile in ogni momento, anche nell'eventualità di rumori ambientali.

Se l'udibilità non è assicurata è necessario installare un dispositivo d'allarme aggiuntivo in una posizione adatta all'interno dell'edificio (ad es., allarme aggiuntivo ZAG 01, sirena KH 1 o avvisatore visivo AFRISO).

#### 5.1.1 Vuoto di base

Evacuare lo spazio interstiziale fino a una depressione di -80 mbar circa. Allo scopo utilizzare una pompa di montaggio con prestazione di volume superiore.

#### 5.1.2 Prova di tenuta

Verificare la tenuta dello spazio interstiziale. Un leggero calo di pressione durante la prima ora è possibile. Dopodiché non deve verificarsi ulteriore calo di pressione.

#### 5.1.3 Adeguamento della pressione

## AVVISO

### **PRESSIONE D'ESERCIZIO NON CORRETTA NELLO SPAZIO INTERSTIZIALE**

- Assicurare che la pressione d'esercizio nello spazio interstiziale corrisponda alla pressione d'esercizio indicata nelle specifiche tecniche.

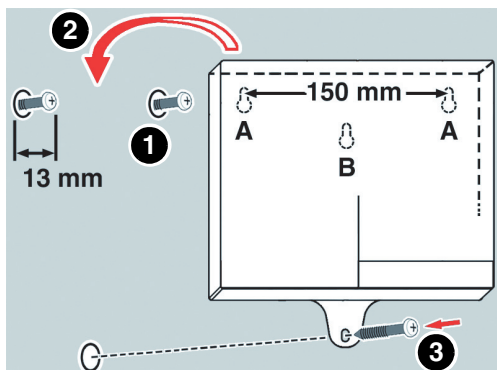
**La mancata osservanza di queste indicazioni può causare danni materiali.**

1. Ridurre la depressione nello spazio interstiziale a -80 mbar.

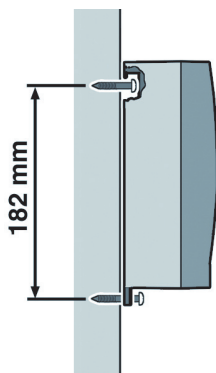
Se la depressione è superiore quando viene collegato il prodotto, il dispositivo di misura può riportare danni.

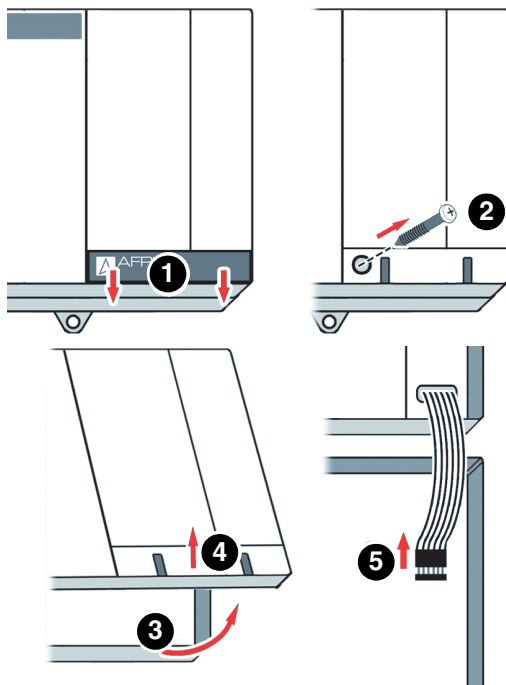
## 5.2 Montaggio dell'apparecchio

- ⇒ Assicurare che il prodotto sia montato su una parete piana, stabile e asciutta, all'altezza degli occhi.
- ⇒ Assicurare che il prodotto sia facilmente accessibile e visibile in ogni momento.
- ⇒ Assicurare che le condizioni ambientali indicate sul prodotto siano rispettate.
- ⇒ Assicurare che il prodotto senza involucro protettivo sia protetto contro acqua e spruzzi.
- ⇒ Assicurare che il prodotto sia protetto dai fattori atmosferici quando è montato all'aperto.
  - All'occorrenza, utilizzate un involucro protettivo AFRISO.



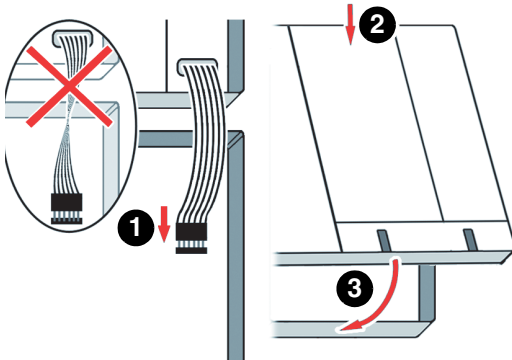
1. Fissare il prodotto a parete (utilizzare il tipo di fissaggio A o B)
  - Utilizzare la dima di foratura a corredo.



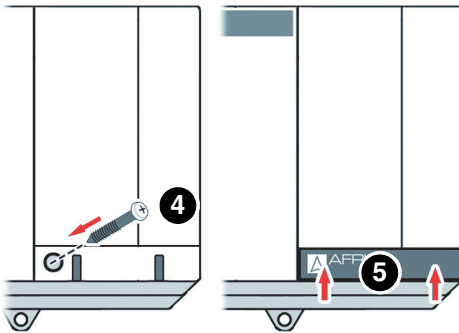


2. Aprite il prodotto.
3. Allacciate il prodotto come descritto al Capitolo "Allacciamento elettrico".





4. Chiudere il prodotto.



### 5.3 Allacciamento elettrico



## PERICOLO

### SCOSSA ELETTRICA

- Assicurare che il tipo di installazione elettrica non riduca la protezione elettrica (classe di protezione, isolamento protettivo).
- Assicurare che il prodotto sia allacciato con un cavo fisso.

**La mancata osservanza di queste indicazioni causa lesioni mortali, gravi o danni materiali.**

---



## PERICOLO

### SCOSSA ELETTRICA DA COMPONENTI IN TENSIONE

- Prima di iniziare l'intervento, staccare la tensione di rete e proteggere contro il re-inserimento accidentale.
- Assicurare che oggetti o mezzi conduttori di elettricità non possano costituire un pericolo.

**La mancata osservanza di queste indicazioni causa lesioni mortali, gravi o danni materiali.**

---

## AVVISO

### NON DISPONIBILITÀ DELLA FUNZIONE DI MONITORAGGIO

- Non installare spine di rete o interruttori lungo l'allacciamento fisso del prodotto.
- Inserire il prodotto solo mediante la protezione di rete a cura del committente.

**La mancata osservanza di queste indicazioni può causare danni materiali.**

---

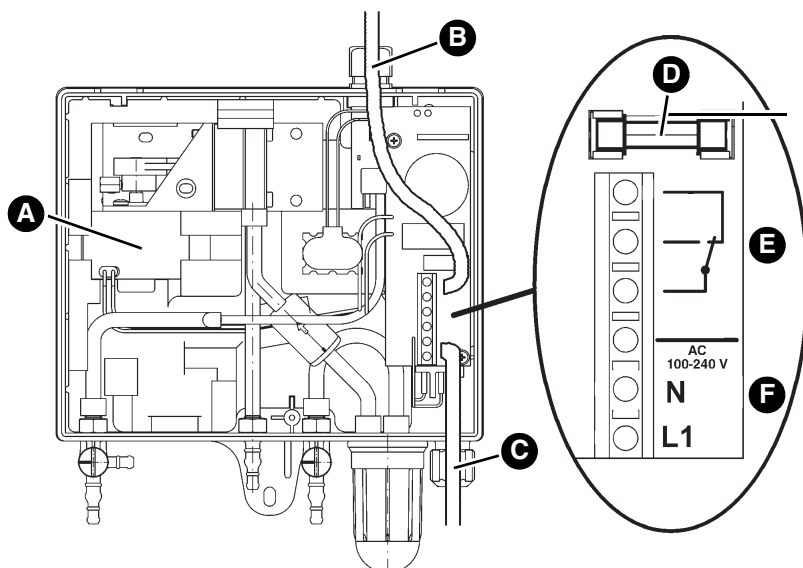
## 5.3.1 Alimentazione elettrica

⇒ Eseguire l'allacciamento elettrico del prodotto con un cavo fisso, idoneo al prodotto (ad es. NYM-J 2 x 1,5 mm<sup>2</sup>).

⇒ L'allacciamento dell'unità di segnale dovrebbe essere disinseribile e protetto separatamente (max. 16 A).

1. Aprite il prodotto.
2. Per condurre il cavo di rete o il cavo del relè verso l'alto e farlo uscire dalla parte alta dell'involucro, sostituire la boccia di gomma sulla parte alta dell'involucro con l'avvitamento a corredo.
3. Introdurre il cavo di allacciamento nell'unità di segnale facendolo passare attraverso il passacavo superiore o attraverso il passacavo inferiore.
4. Collegare la fase al morsetto L1 e il conduttore neutro al morsetto N.
5. Chiudere gli avvitamenti non utilizzati sull'apparecchio con il tappo a corredo.

## 5.3.2 Collegare il prodotto

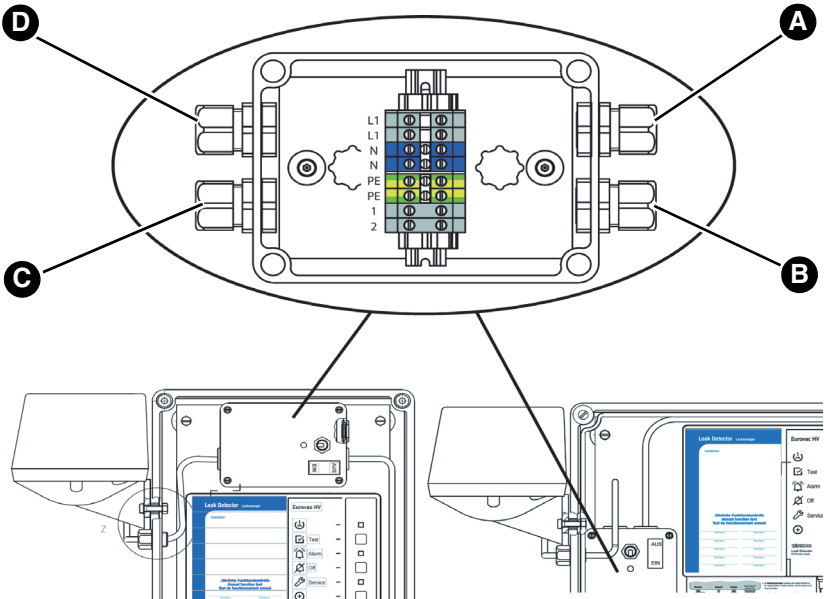


- |  |   |
|--|---|
| A. Pompa   | D. Fusibile relè                                |
| B. Passaggio cavi attraverso il fer-<br>macavo superiore | E. Uscita relè (contatto senza poten-<br>ziale) |
| C. Passaggio cavi attraverso il fer-<br>macavo inferiore | F. Allacciamento rete                           |

## 5.3.3 Collegare il prodotto dotato di involucro protettivo

Quando il prodotto è racchiuso in un involucro protettivo, rispettare i seguenti punti.

- Il prodotto viene allacciato tramite una scatola di connessione esterna.
- È necessario prevedere un addizionale allarme acustico a prova di intemperie all'esterno dell'alloggiamento protettivo.
- Nell'involucro protettivo senza sirena o riscaldamento il prodotto deve essere allacciato come descritto al Capitolo 5.3.2



A. Allacciamento rete

B. Collegamento Eurovac

C. Collegamento allarme acustico

D. Collegamento riscaldamento (opzionale)

### 5.3.4 Uscita relè

## AVVISO

### **PUNTE DI TENSIONE CAUSATE DAL DISINSERIMENTO DI UTENZE INDUTTIVE**

Le punte di tensione causate dal disinserimento di utenze induttive possono avere effetti negativi su impianti elettrici e causare la distruzione del contatto di commutazione.

- Collegare le utenze induttive con le comuni combinazioni RC, ad es. 0,1  $\mu$ F/100 Ohm.

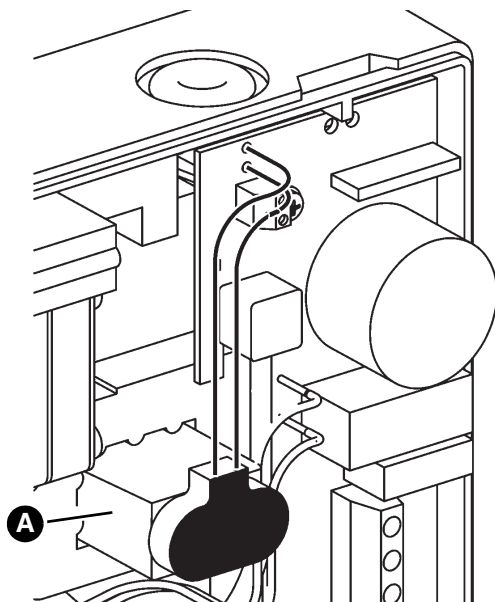
**La mancata osservanza di queste indicazioni può causare danni materiali.**

Il segnale in uscita viene emesso tramite l'uscita relè (contatto senza potenziale). Il segnale di allarme può essere trasmesso a un dispositivo di allarme aggiuntivo (ad es., ZAG 01).

Durante il funzionamento normale il relè è diseccitato, in caso di allarme è eccitato e commuta il contatto.

1. Posare stabilmente il cavo collegato all'uscita relè.
2. Introdurre questo cavo neo prodotto facendolo passare attraverso il passacavo superiore o attraverso il passacavo inferiore.
3. Collegare il cavo relè ai morsetti contrassegnati per il contatto relè.
4. Verificare la separazione sicura del cavo.
  - Le caratteristiche isolanti del cavo del relè devono soddisfare almeno la norma CEI 60227 o CEI 60245.

## 5.3.5 Batteria da 9 V (per allarme da caduta di corrente)



### Opzione o per l'utilizzo in Svizzera

1. Collegare la batteria 9 V (A) a corredo al prodotto.

Quando la batteria è collegata, un'eventuale caduta di corrente viene segnalata da un allarme acustico.

L'allarme acustico non è taciabile e termina solo al ritorno della tensione di rete. Al ritorno della tensione di rete, l'apparecchio è immediatamente pronto al funzionamento. Un allarme verificatosi nel frattempo viene segnalata.

Quando l'apparecchio viene usato in Germania, il volume di fornitura non contiene la batteria. Il collegamento a una comune batteria 9 V è opzionale.

## 5.4 Ampliamento con modulo radio EnOcean® (opzionale)



### PERICOLO

#### SCOSSA ELETTRICA DA COMPONENTI IN TENSIONE

- Prima di iniziare l'intervento, staccare la tensione di rete e proteggere contro il re-inserimento accidentale.

**La mancata osservanza di queste indicazioni causa lesioni mortali, gravi o danni materiali.**

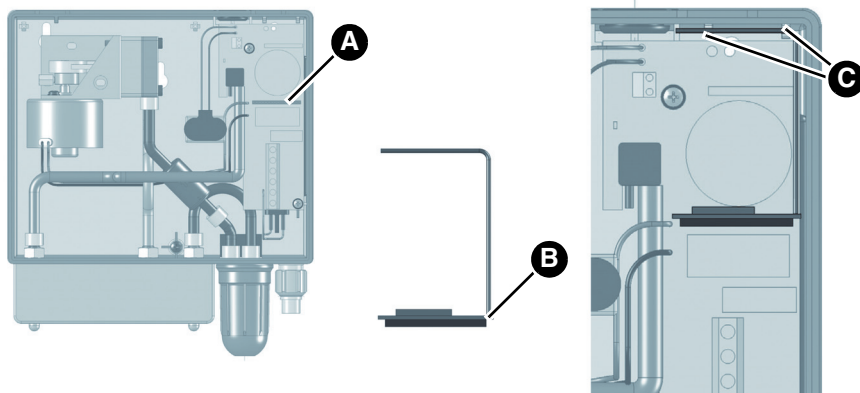
## AVVISO

#### SCARICA ELETTROSTATICA

- Connettetevi a terra prima di prendere in mano i componenti elettronici.
- Quando inserite il modulo radio EnOcean®, non toccatelo ma inseritelo nello slot con l'ausilio del laminato antistatico.

**La mancata osservanza di queste indicazioni può causare danni materiali.**

1. Aprire il prodotto.

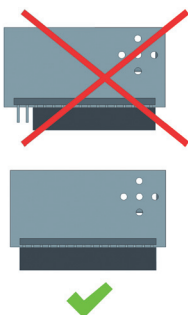
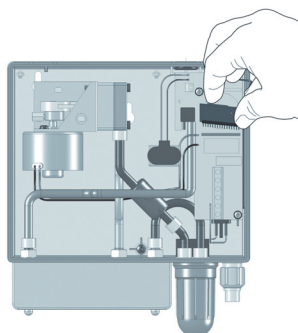


A. Slot per il modulo radio EnOcean®

B. Posizione antenna

C. Incavo nell'involucro (per fissare l'antenna)

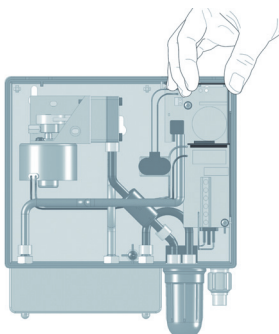
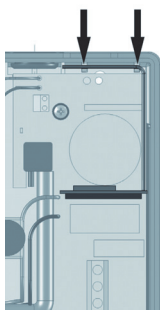




2. Inserire il modulo radio EnOcean® nello slot.

Durante l'inserimento fare attenzione ai seguenti punti:

- tutti i piedini devono incastrare nel connettore;
- l'antenna deve trovarsi sul lato destro (vicino al lato dell'involucro);



3. inserire premendo l'antenna del modulo radio EnOcean® nei tre incavi dell'involucro dell'unità di controllo;
4. richiudere il coperchio del prodotto.

## 5.5 Collegare le tubature

Per un esempio di connessione dei tubi dal prodotto al serbatoio da monitorare si veda il Cap. "Esempi applicativi".

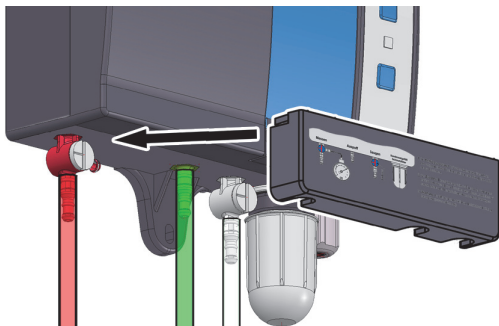
⇒ Assicurare che le tubature siano resistenti al liquido stoccato e ai vapori che produce.

1. Utilizzare un tubo protettivo di materia plastica resistente a olio e acqua da 6 x 2 mm per il tubo di misura (rosso), il tubo di aspirazione (trasparente o bianco) e il tubo di sfiato (verde).
  - In impianti esistenti nei quali viene sostituito il rilevatore di perdite è permesso usare anche tubi da 4 x 2 mm, se questi erano già in uso prima della sostituzione.
  - Gli attacchi per tubi sull'apparecchio sono previsti per il collegamento di tubi da 4 x 2 mm und 6 x 2 mm.

2. Posare le tubature senza piegature ad angolo vivo e punti di pressione per mantenere l'intera portata.
  - Per serbatoi all'aperto, posare i tubi con una pendenza continua del 4 %.

Montate un collettore di condensa sul punto più basso del tubo qualora il condotto di misura non è in pendenza continua dal prodotto al serbatoio o se nel condotto di misura si può accumulare condensa.

1. Non utilizzare dispositivi di ritenuta.
2. Per applicazioni all'aperto o interrate, montare le tubature in tubi protettivi idonei, a tenuta stagna e resistenti a urti e agenti atmosferici.
3. Collegare il condotto di misura al collegamento di misura dello spazio interstiziale.
4. Collegare il tubo di sfiato al tronchetto di sfiato del serbatoio.
  - Utilizzando un dispositivo di prelievo AFRISO Euroflex, il tubo di sfiato in modalità a circuito singolo può essere collegato direttamente al collegamento di ritorno dell'Euroflex.
5. Collegare il tubo di aspirazione al tronchetto di aspirazione dello spazio interstiziale.
6. Montare una barriera liquidi nel tubo di aspirazione.
  - Montare la barriera liquidi in posizione verticale, ad es. sul tombino.



7. Spingere i rivestimenti sugli attacchi per proteggere il collegamento delle tubature.






## 5.6 Impostazioni valvola

### AVVISO

#### PRESSIONE D'ESERCIZIO NON CORRETTA NELLO SPAZIO INTERSTIZIALE

- Assicurare che la pressione d'esercizio nello spazio interstiziale corrisponda alla pressione d'esercizio indicata nelle specifiche tecniche.

**La mancata osservanza di queste indicazioni può causare danni materiali.**

Posizione valvola	Valvola di misura sull'attacco del tubo di misura rosso		Valvola di prova sull'attacco del tubo di aspirazione bianco	
	Esercizio normale		Esercizio normale	
	Prova con manometro		Aerazione	
	Non ammesso		Non ammesso	

## 6 Messa in funzione

### 6.1 Collegare il prodotto al gateway AFRISOhome (opzione)

Il procedimento di apprendimento è descritto nelle Istruzioni per l'uso del gateway AFRISOhome e nella relativa app.

- ⇒ Assicurare che il segnale EnOcean del prodotto raggiunga il gateway AFRISOhome, o rispettivamente, che il gateway AFRISOhome si trovi vicino abbastanza al prodotto.
  - ⇒ Assicurare che il gateway AFRISOhome si trovi in "modalità di apprendimento".
1. Inserire la tensione di rete.
    - Il LED verde è acceso.



2. Premere il tasto "LRN"

(A).

- Il prodotto trasmette un telegramma di apprendimento (LRN-TEL).
- Il prodotto ha stabilito la connessione al gateway AFRISOhome.

## 6.2 Messa in funzione del prodotto

### AVVISO

#### **PRESSIONE D'ESERCIZIO NON CORRETTA NELLO SPAZIO INTERSTIZIALE**

- Assicurare che la pressione d'esercizio nello spazio interstiziale corrisponda alla pressione d'esercizio indicata nelle specifiche tecniche.

#### **La mancata osservanza di queste indicazioni può causare danni materiali.**

- ⇒ Assicurare che il prodotto sia montato e allacciato correttamente.
  - ⇒ Assicurare che ambedue le valvole si trovino in posizione di "Esercizio normale" (Normaler Betrieb).
  - ⇒ Assicurare che la depressione nell' spazio interstiziale sia ridotta a 50 mbar circa.
  - ⇒ Assicurare che la prova di tenuta dello spazio interstiziale sia stata effettuata correttamente.
  - ⇒ Assicurare che la barriera liquidi sia montata.
1. Inserire l'alimentazione elettrica mediante la protezione di rete a cura del committente.
    - Il LED verde è acceso.
    - Quando la depressione nominale è raggiunta, la pompa viene disinserita.
    - L'impianto è ora pronto all'uso.
  2. Eseguire una prova di funzionamento.

Farsi certificare il montaggio, la messa in esercizio e il collaudo del prodotto dall'azienda specializzata (vedere il Cap. "Certificato d'esperto").

## 6.3 Test di funzionamento

Fare eseguire la prova di funzionamento da un'azienda specializzata.

Eseguire la prova di funzionamento nei seguenti casi.

- Dopo ogni messa in funzione
- Dopo ogni allarme
- Almeno una volta all'anno durante la manutenzione

Dopo ogni prova di funzionamento deve essere redatto un rapporto di prova da conservare con la documentazione del prodotto.

### 6.3.1 Prova di funzionamento mediante simulazione



1. Portare la valvola di prova (raccordo bianco) in posizione "Aerazione".
  - Lo spazio interstiziale del serbatoio viene ventilata.
  - La depressione nello spazio interstiziale cala e il prodotto segnala un allarme.



2. Portare la valvola di prova (raccordo bianco) in posizione "Esercizio normale".
  - Viene nuovamente generata una depressione nello spazio interstiziale.
  - I segnali di allarme devono spegnersi automaticamente.

## 6.3.2 Prova di funzionamento mediante misurazione

Il collegamento laterale libero della valvola di misura rossa è previsto per il collegamento di un manometro per eseguire controlli dell'impianto. I protocolli di collaudo si trovano sul sito [www.afriso.de](http://www.afriso.de).



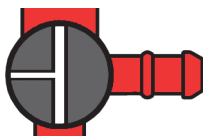
1. Collegare il manometro (depressione).
2. Portare la valvola di misurazione (raccordo rosso) in posizione di "Prova".  
- Il manometro indica la depressione nello spazio interstiziale.



3. Portare la valvola di prova (raccordo bianco) in posizione "Aerazione".  
- La depressione cala lentamente.
4. Tenere d'occhio il manometro e annotare i valori di pressione ai quali si accendono la pompa e i segnali di allarme.



5. Portare la valvola di prova (raccordo bianco) in posizione "Esercizio normale".
6. Confrontare i valori di pressione annotati con i valori nominali previsti.



7. Portare la valvola di misurazione (raccordo rosso) in posizione di "Esercizio normale".
8. Staccare il manometro.

## 6.3.3 Prova di funzionamento degli indicatori

1. Premere il tasto di prova.  
- Il LED verde, il LED rosso e il LED giallo si accendono contemporaneamente e viene attivato l'allarme acustico.  
- La prova di funzionamento viene conclusa non appena lasciate andare il pulsante di test.

## 7 Operazione

L'operazione del prodotto è limitata al suo regolare controllo visivo.

- Il LED verde è acceso.
- Il LED rosso è spento.
- L'allarme acustico non si sente.

### 7.1 Allarme

In caso di allarme per perdita, il LED rosso si accende e resta acceso e si sente l'allarme acustico. Relè eccitato.

Tramite il relè d'uscita, il segnale d'allarme si può trasmettere a dispositivi esterni.

Nei prodotti dotati di modulo radio EnOcean®, il prodotto trasmette un messaggio al gateway AFRISOhome. Tramite la app AFRISO, l'utente finale riceve un messaggio che indica l'identificazione di una perdita.

### 7.2 Tacitare l'allarme

1. Premere il tasto di tacitazione per disattivare l'allarme acustico.
  - Il LED rosso continua ad essere acceso.
2. Mettersi in contatto tempestivamente un'azienda specializzata.

Rimediare alla causa dell'errore prima di rimettere in operazione il prodotto.

3. Fare eseguire la prova di funzionamento da un'azienda specializzata.

#### **Caduta di tensione**

In caso di caduta della tensione di rete non viene dato allarme. Al ritorno della tensione di rete, l'apparecchio è immediatamente pronto al funzionamento. Se nel frattempo si è verificata una perdita, il prodotto fa scattare l'allarme non appena torna la tensione di rete.



## 8 Manutenzione

Il prodotto è un dispositivo di sicurezza e gli interventi di manutenzione devono essere eseguiti da una azienda specializzata qualificata.

Si consiglia di stipulare un contratto di manutenzione con un'azienda specializzata.

### 8.1 Indicatore di servizio

Il prodotto è dotato di un indicatore di perdite integrato. Alla fornitura, l'indicatore di servizio è disattivato.

#### 1. Attivare l'indicatore di servizio

Quando è tempo per l'intervento di servizio annuale del prodotto, il LED giallo lampeggia e l'allarme acustico viene attivato ogni ora per 1 secondo circa.



2. Premere il tasto di tacitazione (A) per disattivare l'allarme acustico.
  - Il LED giallo resta acceso continuamente.
3. Fare eseguire la manutenzione annuale da un'azienda specializzata.

## 8.2 Intervalli di manutenzione

Data	Attività
Annuale	Eseguire una prova del funzionamento (vedere Capitolo "Test di funzionamento").
	Controllare il collettore di condensa sul prodotto ed eventuali altri collettori di condensa montati sulla tubatura. Svuotare i collettori se contengono condensa. Se imbrattato, sostituire il filtro della valvola di non ritorno.
	Se montata, sostituire la batteria 9 V per l'allarme in caso di caduta di corrente.
Dopo ogni allarme	Eseguire una prova del funzionamento dopo ogni allarme (vedere Capitolo "Test di funzionamento").
All'occorrenza	Sostituire il fusibile relè F1 (T 2 A).

## 8.3 Interventi di manutenzione



### PERICOLO

#### **SCOSSA ELETTRICA DA COMPONENTI IN TENSIONE**

- Prima di iniziare l'intervento, staccare la tensione di rete e proteggere contro il re-inserimento accidentale.

**La mancata osservanza di queste indicazioni causa lesioni mortali, gravi o danni materiali.**

#### **Sostituire il fusibile relè F1**

- ⇒ Assicurate che la tensione di rete sia interrotta e protetta contro il reinserimento.
1. Aprire la parte superiore dell'involucro.
  2. Staccare la pattina multipolare al listello di connessione.
  3. Rimuovere il coperchio trasparente del fusibile F1.
  4. Inserire un nuovo fusibile relè F1 (T 2 A).
  5. Rimontare il coperchio trasparente sul fusibile.
  6. Collegare la pattina multipolare al listello di connessione.
  7. Rimontare la parte superiore dell'involucro.
  8. Inserire la tensione di rete.

## 9 Riparazione guasti

I guasti non riparabili con le misure descritte nel capitolo devono essere riparati dal fornitore.

Problema	Possibile causa	Contromisure
Il LED verde non si accende.	Tensione di alimentazione manca	Allacciare tensione di alimentazione.
	La piattina multipolare non è collegata correttamente al circuito stampato	Riconnettere la piattina al circuito stampato
Il LED rosso è acceso.	C'è un punto di perdita.	Controllare le tubature e i raccordi.  Mettersi in contatto con un'azienda specializzata.
	Valvola di misura/prova in posizione "Prova/Aerazione".	Portare la valvola di misura/prova in posizione "Esercizio normale".
	Collettore di condensa o barriera liquidi aperti.	Chiudere ed avvitare il collettore di condensa o la barriera liquidi.
LED giallo lampeggia.	Tempo di eseguire la manutenzione annuale.	Eseguire la manutenzione annuale (vedere "Manutenzione").
Acqua nel collettore di condensa.	-	Svuotare il collettore di condensa.
Filtro imbrattato.	-	Sostituire il filtro.
Altri guasti	-	Rivolgetevi alla hotline di assistenza AFRISO

## 9.1 Verifica dei tempi di attività pompa

Premendo il pulsante di prova, l'installatore può farsi indicare le ore di esercizio della pompa. Così facendo può verificare la tenuta dell'intero sistema.

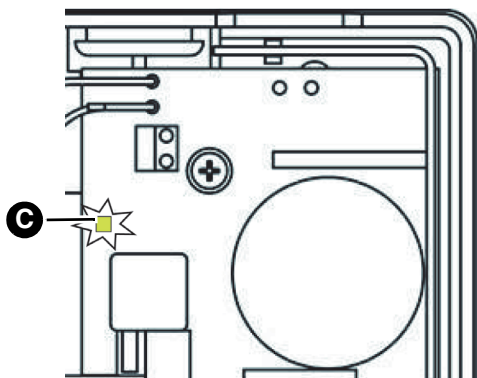


1. Tenere premuto il tasto di prova (B).  
- Dopo 5 secondi, il LED verde (A) indica il tempo di attività della pompa.

L'indicazione del LED verde (A) si riferisce sempre agli ultimi 5 giorni. I tempi di attività della pompa vengono indicati come somma.

Una durata di accensione del LED verde (A) di 1 secondo corrisponde a un tempo di attività totale della pompa di un giorno durante gli ultimi cinque giorni.

Se il LED verde (A) si accende solo brevemente, ciò indica un tempo di accensione della pompa corrispondentemente breve durante gli ultimi cinque giorni.



A involucro aperto, un LED giallo (C) sulla platina indica sempre questo tempo di attività della pompa (senza premere il tasto di prova).

## 10 Smontaggio e smaltimento

Smaltire il prodotto in osservanza delle disposizioni, norme e prescrizioni di sicurezza vigenti.

I componenti elettronici non vanno smaltiti con i rifiuti domestici.



1. Staccare il prodotto dalla tensione di alimentazione.
2. Smontare il prodotto (si veda il Cap. "Montaggio", in ordine inverso).
3. Smaltire il prodotto.

## 11 Rispedizione al fornitore

Prima di rispedire il prodotto, mettetevi in contatto con noi. (service@afribo.de).

## 12 Garanzia

Le informazioni sulla garanzia sono riportate nelle condizioni di contratto generali in internet sul sito [www.afribo.com](http://www.afribo.com) o nel vostro contratto d'acquisto.

## 13 Ricambi e accessori


## AVVISO

**COMPONENTI NON IDONEI**

- Utilizzare solo pezzi di ricambio e accessori del produttore.

**La mancata osservanza di queste indicazioni può causare danni materiali.**

**Prodotto**

Nome articolo	Art. N°	Art. N° (Francia)	Figura
Rilevatore di perdite a depressione "Eurovac NV"	43755	2651005	
Rilevatore di perdite a depressione "Eurovac NV" in involucro protettivo senza riscaldamento e senza avvisatore acustico	43788	-	-
Rilevatore di perdite a depressione "Eurovac NV" in involucro protettivo senza riscaldamento, con avvisatore acustico	43782	-	-
Rilevatore di perdite a depressione "Eurovac NV" in involucro protettivo, senza riscaldamento, con avvisatore acustico	43792	-	-
Rilevatore di perdite a depressione "Eurovac NV" in involucro protettivo, con riscaldamento, con avvisatore acustico	43789	-	-



## Ricambi e accessori

Nome articolo	Art. N°	Figura
Allarme acustico resistente alle intemperie	61012	-
Lampada di allarme resistente alle intemperie	61015	-
Listello condensa triplo	43692	-
Barriera liquidi	43646	-
Tubo PVC 6 x 2 mm, 100 m, rosso	43662	-
Tubo PVC 6 x 2 mm, 100 m, verde	43663	-
Tubo PVC 6 x 2 mm, 100 m, trasparente	43664	-
Tubo PVC 4 x 2 mm, 100 m, rosso	43648	-
Tubo PVC 4 x 2 mm, 100 m, verde	43649	-
Tubo PVC 4 x 2 mm, 100 m, trasparente	43650	-
Pompa per "Eurovac NV"	43783	-
Valvola di non ritorno	43605	-
Modulo radio EnOcean®	78082	-

## 14 Informazioni sulla funzione radio EnOcean®

### 14.1 Portata di EnOcean®

Troverete ulteriori informazioni sulla programmazione della portata di EnOcean® sul sito internet [www.enocean.com](http://www.enocean.com).

### 14.2 Ulteriori informazioni sui sistemi radio EnOcean®

Per ulteriori informazioni sulla pianificazione, installazione e operazione dei sistemi radio EnOcean® visitate [www.enocean.com](http://www.enocean.com).

- Norma radio
- Tecnologia radio
- AN001
- AN102
- AN103

### 14.3 I vantaggi della tecnologia EnOcean®

Documenti sulle tecnologie EnOcean® sono richiamabili dal sito internet [www.afrisohome.de](http://www.afrisohome.de).

Video su prodotti AFRISO si trovano anche sul canale YouTube AFRISO.

## 15 Appendice

### 15.1 Certificato d'esperto

Con il presente certificato confermo che l'installazione, la messa in esercizio e la prova di funzionamento del prodotto sono state eseguite in conformità alle presenti Istruzioni per l'uso:

Pompa OFF: \_\_\_\_\_ mbar

Pompa ON: \_\_\_\_\_ mbar

Allarme ON: \_\_\_\_\_ mbar

Allarme OFF: \_\_\_\_\_ mbar

Caduta di pressione impianto completo: \_\_\_\_\_ mbar  
in \_\_\_\_\_ minuti

Serbatoio a norma: \_\_\_\_\_

Anno di fabbricazione: \_\_\_\_\_

Litri: \_\_\_\_\_

Numero fabbrica: \_\_\_\_\_

in superficie    interrato

Produttore serbatoio:

---

---

---

Azienda specializzata:

---

---

---

Proprietario/operatore:

---

---

---

Luogo di installazione:

---

---

---

---

---

Data, firma

## 15.2 Elenco dei materiali

Numero d'ordine	N° ord. (DIN 6601)	Bene di deposito
1		Oli esausti
2		Oli usati per motori e ingranaggi
3		Oli idraulici HL e HLP DIN 51524, DIN 51525
4		Oli siliconici
5		Oli lubrificanti DIN 51501, DIN 51511, DIN 51512
6		Oli termovettori Q DIN 51522
7		Oli per trasformatori (clofeni)
8		Concentrato raccolto da disoleatore, da compressore
9		Emulsioni grasse di foratura e taglio esauste
10		Oli di foratura
11		Oli per mandrino
12		Oli da taglio
13		Refrigeranti per molatura
14	3393	Gasolio, punto di infiammabilità > 100 °C, punto di ebollizione > 200 °C
15	3224	Oli di scisto, punto di infiammabilità > 100 °C, punto di ebollizione > 100 °C
16	3230	Sostituto di olio di trementina, punto di infiammabilità > 100 °C, punto di ebollizione > 100 °C
17	3176	Liquido di frenatura, idraulico, punto di infiammabilità > 100 °C
18		Glisantina, anticongelante
19		Glicole etilenico, punto di infiammabilità > 100 °C
20		Glicole dietilenico
21		Glicole etilenico
22		Glicole metilico

Numero d'ordine	N° ord. (DIN 6601)	Bene di deposito
23		Adiponitrile
24		Acido arsenico, soluzione acquosa
25		(Triclorometil)benzene
26		Acido borico
27		Butilfenoli, liquidi
28		Clorato di calcio, soluzione acquosa max. 65 %, punto di infiammabilità > 100 °C
29		Idrossido di calcio
30		Nitrato di calcio
31		Difenili
32		Soluzione di solfato ferrico (III)
33		Soluzione di cloruro ferrico (III) satura
34		Soluzione di cloruro ferrico (II) satura
35		Soluzione di solfato ferrico (II) satura
36	3193	Estratti, aromi gustativi in soluzione alcolica, punto di ebollizione > 100 °C
37	3188, 3189	Estratti, aromi olfattivi in soluzione alcolica, punto di ebollizione > 100 °C
38		Acido fluoracetico
39		Formaldeide
40	443, 445	Formaldeide con metanolo < 15 %, punto di infiammabilità > 55 °C, punto di ebollizione 96 °C
41	607	Freon
42	609	Frigen
43		Soluzione di urea, Ad Blue, NOx
44	3085	Resine in soluzione di idrocarburo senza alcool, punto di infiammabilità > 100 °C, punto di ebollizione > 100 °C

Numero d'ordine	N° ord. (DIN 6601)	Bene di deposito
45		Cloruro di potassio
46		Idrossido di potassio, soluzione acq. max. 20 %
47		Nitrato di potassio, soluzioni acquose
48		Solfuro di potassio
49		Idrocarburi e composti, punti di infiammabilità > 100 °C
50		Clorato di magnesio, soluzioni
51		Nitrato di magnesio, soluzioni
52		Acetato di sodio, soluzioni
53		Cloruro di sodio, soluzioni
54		Fluoruro di sodio, soluzioni
55		Idrossido di sodio, soluzioni, punto di infiammabilità > 100 °C
56		Nitrato di sodio
57		Tiosolfato di sodio
58		Nitrato d'argento
59		Sapone concentrato
60		Soluzioni di sapone
61	3183	Distillato di catrame di carbone fossile, punto di infiammabilità > 100 °C, punto di ebollizione > 100 °C
62	3268	Nafta di catrame di carbone fossile, punto di infiammabilità > 100 °C, punto di ebollizione > 100 °C
63	3167	Catrami, liquidi, punto di infiammabilità > 100 °C
65	3226	Tinture mediche, in soluzione alcoolica, punti di infiammabilità > 100 °C
66		Olio di lino naturale
67		Olio d'oliva naturale
68		Olio di ricino naturale



Numero d'ordine	N° ord. (DIN 6601)	Bene di deposito
69		Olio di germe di grano naturale
70		Salamoia minerale
71		AdBlue® (riduttore NOx AUS 32, soluzione di urea al 32,5 %) secondo DIN 70070
72		Concime liquido AHL (soluzione di nitrato ammonico-urea)
73		Gasoli DIN 51603
74		Gasoli con FAME EN 14215
75		Diesel EN 590
76		Diesel con FAME EN 14214
77		Oli freschi per motori e ingranaggi

## 15.3 Dichiarazione di conformità UE

		
Messen. Regeln. Überwachen.		
<b>Technik für Umweltschutz</b>		
<b>EU - Konformitätserklärung</b> <i>EU Declaration of Conformity / Déclaration EU de conformité / Declaración de conformidad CE / Declaração de conformidade CE / Deklaracja zgodności UE</i>		
	<b>Formblatt FB 27 - 03</b>	
Name und Anschrift des Herstellers: <u>AFRISO-EURO-INDEX GmbH, Lindenstraße 20, 74363 Güglingen</u> <i>Manufacturer / Fabricant / Fabricante / Nome e endereço do fabricante / Producent:</i>		
Erzeugnis: <u>Leckanzeiger für doppelwandige Tanks</u> <i>Product / Produit / Producto / Produto / Produkt:</i>		
Typenbezeichnung: <u>Eurovac NV, Eurovac HV, Europress</u> <i>Type / Type / Tipo / Tipo / Typ:</i>		
Betriebsdaten: <u>AC 100-240V</u> <i>Techn. Details / Caractéristiques / Características / Detalhes técnicos / Dane techniczne:</i>		
Wir erklären in alleiniger Verantwortung, dass das bezeichnete Erzeugnis mit den Vorschriften folgender Europäischer Richtlinien übereinstimmt: <i>We declare under our sole responsibility that the above mentioned product meets the requirements of the following European Directives:</i> <i>Le produit mentionné est conforme aux prescriptions des Directives Européennes suivantes:</i> <i>El producto indicado cumple con las prescripciones de las Directivas Europeas siguientes:</i> <i>O produto indicado cumpre com as prescrições das seguintes Diretivas Europeias:</i> <i>Wymieniony wyżej produkt spełnia wymagania następujących Dyrektyw Europejskich:</i>		
<b>Elektromagnetische Verträglichkeit (2014/30/EU)</b> <i>Directive Electromagnetic Compatibility / Directive compatibilité électromagnétique / Directiva compatibilidad electromagnética / Diretiva sobre compatibilidade eletromagnética / Dyrektywa kompatybilności elektromagnetycznej</i> <u>EN 60730-1:2011 (erfüllt auch / meets also EN 60730-1:2016)</u>		
<b>Niederspannungsrichtlinie (2014/35/EU)</b> <i>Low Voltage Directive / Directive basse tension / Directiva baja tensión / Diretiva sobre baixa tensão / Dyrektywa niskonapięciowa</i> <u>EN 60730-1:2011 (erfüllt auch / meets also EN 60730-1:2016)</u>		
<b>Bauprodukte Verordnung (EU) Nr. 305/2011 + Nr. 574/2014</b> <i>Construction Products Directive / directive sur les produits de construction / Reglamento de productos de construcción / Regulamento dei prodotti da costruzione / Rozporządzenie w sprawie wyrobów budowlanych</i> <u>EN 13160-1:2003, EN 13160-2:2003</u>		
<b>RoHS-Richtlinie (2011/65/EU)</b> <i>RoHS Directive / Directive RoHS / Directiva RoHS / Diretiva RoHS / Dyrektywa RoHS</i> <u>EN IEC 63000:2018</u>		
Unterzeichner: <u>Dr. Späth, Geschäftsführer Technik</u> <i>Signed / Signataire / Firmante / Assinado por / Podpisal: Technical Director / Diretor Técnico / Dyrektor Techniczny</i>		
 		
<u>25. Mai 2021</u> <i>Datum / Date / Fecha / Data</i>		
<u>AFRISO-EURO-INDEX GmbH</u> <i>Unterchrift / Signature / Firma / Assinatura / Podpis</i>		
<small>AFRISO-EURO-INDEX GmbH Lindenstr. 20 • 74363 Güglingen Tel. +49 7145 104-0 • www.afriso.de</small>		
Version: 3 Index: 5	AFRISO-EURO-INDEX GmbH D-74363 Güglingen	Seite 1 von 1

## 15.4 Dichiarazione di prestazione (DoP)



**Technik für Umweltschutz** Messen. Regeln. Überwachen.

CE

### LEISTUNGSERKLÄRUNG (DoP)

Nr.: Eurovac-EU-BauPVO-DE-2014

*nach Verordnung (EU) Nr. 305/2011 DES EUROPÄISCHEN PARLAMENTS UND DES RATES vom 9. März 2011 zur Festlegung harmonisierter Bedingungen für die Vermarktung von Bauprodukten und zur Aufhebung der Richtlinie 89/106/EWG des Rates*

1. Eindeutiger Kenncode des Produkttyps:  
**Leckanzeiger Typen: Eurovac NV, Eurovac HV**  
 Über- und Unterdrucksysteme für doppelwandige Tanks
2. Verwendungszweck:  
**Leckanzeigesystem der Klasse I für den Einsatz in doppelwandigen Tanks für wassergefährdende Flüssigkeiten**
3. Hersteller:  

AFRISO-EURO-INDEX GmbH  
 Lindenstraße 20, 74363 Güglingen  
 Tel.-Nr.: +49 7135 102-0 Fax: +49 7135 102 212  
 e-Mail: [info@afriso.de](mailto:info@afriso.de) [www.afriso.de](http://www.afriso.de)
4. Bevollmächtigter: N.A.
5. System zur Bewertung und Überprüfung der Leistungsbeständigkeit:  
 System 3
6. Harmonisierte Norm: EN 13160-1:2003, EN 13160-2:2003  
 Notifizierte Stelle:  
 TÜV NORD Systems GmbH & Co KG, Große Bahnstraße 31, 22525 Hamburg, Deutschland  
 Kennnummer des notifizierten Prüflabors: 0045
7. Erklärung Leistungen:
 

Wesentliche Merkmale	Leistung
Prüfung der Elektrik	bestanden
Prüfung der Druckschaltpunkte	bestanden
Prüfung der Zuverlässigkeit	bestanden
Prüfung des akustischen Alarmgebers	bestanden
Prüfung der Leckanzeigeeinrichtung	bestanden
8. Unterzeichnet für den Hersteller und im Namen des Herstellers von:  

Dr. J. Späth  
 Güglingen, 25.05.2021

AFRISO-EURO-INDEX GmbH  
 Lindenstraße 20, 74363 Güglingen  
 Tel. +49 7135 102-0 [www.afriso.de](http://www.afriso.de)

993005-20201-001/19

## 15.5 Marchio CE



**AFRISO-EURO-INDEX GmbH, Lindenstr. 20  
74363 Güglingen, Germany**

**14**

**EN 13160:2003**

**Leckanzeigesystem der Klasse I  
Typ: Eurovac NV**

Für den Einsatz in doppelwandigen Tanks für  
wassergefährdende Flüssigkeiten.

Installation nach Betriebsanleitung 900.000.0510

Betriebsweise: Unterdruck, mit Saugleitung zum tiefsten  
Punkt des Überwachungsraumes.

Angezeigte Flüssigkeit: Siehe Stoffliste  
Temperaturbegrenzung: -25°C bis +60°C  
Druckbegrenzung: atmosphärisch betriebene Tanks  
Schalt-/Rückstellzeit Sensor: < 1 s

# Instrukcja eksploatacji



## Podciśnieniowy detektor wycieków

## Eurovac NV

- Typ: detektor wycieków Eurovac NV bez obudowy ochronnej
- Typ: detektor wycieków Eurovac NV w obudowie ochronnej
- Typ: detektor wycieków Eurovac NV w obudowie ochronnej z ogrzewaniem

Copyright 2021 AFRISO-EURO-INDEX GmbH. Wszelkie prawa zastrzeżone.



Lindenstraße 20  
74363 Güglingen  
Telefon +49 7135 102-0  
Obstuga klienta +49 7135 102-211  
Telefaks +49 7135 102-147  
info@afriso.de  
www.afriso.de

## 1 Objąśnienia do niniejszej instrukcji eksploatacji

Niniejsza instrukcja eksploatacji opisuje podciśnieniowy detektor wycieków „Eurovac NV” (poniżej zwany także „produktem”). Niniejsza instrukcja eksploatacji jest częścią produktu.

- Produkt wolno użytkować dopiero po całkowitym przeczytaniu i pełnym zrozumieniu instrukcji eksploatacji.
- Należy upewnić się, że instrukcja eksploatacji jest dostępna w każdej chwili podczas prac wykonywanych przy produkcie oraz z jego pomocą.
- Należy przekazać instrukcję eksploatacji oraz wszystkie dokumenty należące do produktu wszystkim użytkownikom produktu.
- W razie wystąpienia opinii, że instrukcja eksploatacji zawiera błędy, sprzeczności lub niejasności, należy skontaktować się z producentem przed oddaniem produktu do użytkowania.

Niniejsza instrukcja eksploatacji jest chroniona prawem autorskim, wobec czego wolno ją stosować wyłącznie w ramach obowiązującego prawa. Zmiany zastrzeżone.

Producent nie przejmuje żadnej odpowiedzialności lub gwarancji za uszkodzenia lub ich konsekwencje wynikające z nieprzestrzegania niniejszej instrukcji eksploatacji oraz przepisów, warunków i norm obowiązujących w miejscu użytkowania produktu.

## 2 Informacje na temat bezpieczeństwa

### 2.1 Wskazówki ostrzegawcze i klasy zagrożenia

Niniejsza instrukcja eksploatacji zawiera wskazówki ostrzegawcze zwracające uwagę na potencjalne zagrożenia oraz ryzyka. Poza zaleceniami zawartymi w niniejszej instrukcji eksploatacji trzeba przestrzegać wszystkich warunków, norm oraz przepisów bezpieczeństwa obowiązujących w miejscu użytkowania produktu. Przed zastosowaniem produktu należy upewnić się, że wszystkie warunki, normy oraz przepisy bezpieczeństwa są użytkownikowi znane i przestrzegane.

Wskazówki ostrzegawcze są oznakowane w niniejszej instrukcji eksploatacji za pomocą symboli ostrzegawczych oraz haseł ostrzegawczych. Wskazówki ostrzegawcze są podzielone na różne klasy zagrożenia w zależności od stopnia ciężkości sytuacji zagrożenia.



## NIEBEZPIECZEŃSTWO

**NIEBEZPIECZEŃSTWO** zwraca uwagę na bezpośrednio występującą niebezpieczną sytuację, która w przypadku nieprzestrzegania spowoduje niechybnie ciężki lub śmiertelny wypadek.

## WSKAZÓWKA

**WSKAZÓWKA** zwraca uwagę na ewentualnie niebezpieczną sytuację, która w przypadku nieprzestrzegania może spowodować powstanie szkód materialnych.

W niniejszej instrukcji eksploatacji stosowane są dodatkowo następujące symbole:



To jest ogólny symbol ostrzegawczy. Wskazuje on na występowanie niebezpieczeństwa obrażeń oraz szkód materialnych. Należy przestrzegać wszystkich wskazówek opisanych w powiązaniu z tym symbolem ostrzegawczym w celu uniknięcia wypadków ze skutkiem śmiertelnym, obrażeń oraz szkód materialnych.



Ten symbol ostrzega przed niebezpiecznym napięciem elektrycznym. O ile symbol ten pojawia się we wskazówce ostrzegawczej, zachodzi niebezpieczeństwo porażenia prądem elektrycznym.

## 2.2 Stosowanie zgodne z przeznaczeniem

Niniejszy produkt jest podciśnieniowym detektorem wycieków klasy I według normy EN 13160-1 oraz EN 13160-2.

Ten produkt przeznaczony jest wyłącznie do sygnalizacji wycieków w zbiornikach służących do magazynowania cieczy, które są eksploatowane bezciśnieniowo, to znaczy w warunkach ciśnienia atmosferycznego.

### Zbiorniki

- Zbiorniki dwupłaszczowe lub jednopłaszczowe z wewnętrznym lub zewnętrznym płaszczem przeciwprzeciekowym, ze stali lub tworzywa sztucznego, w których przewód ssący sięga do najniższego punktu przestrzeni międzywęzłowej.
- Dwupłaszczowe zbiorniki ze stali. Przestrzeń międzywęzłowa musi spełniać wymogi przewidziane w normie EN 12285-1 lub EN 12285-2.

Przestrzenie międzywęzłowe zbiorników muszą być eksploatowane bez cieczy detekcyjnej.

**Montaż w studziencie rewizyjnej zbiorników podziemnych jest dopuszczalny tylko po uzyskaniu urzędowego zezwolenia.**

### Ciecze

- Ciecze stanowiące zagrożenie dla wody o temperaturze zapłonu  $> 55\text{ }^{\circ}\text{C}$ , które nie przybierają postaci gęstopłynnej i nie wytrącają cząstek stałych,
- AdBlue® (roztwór mocznika 32,5 %) według normy DIN 70070.

Produkt musi być odporny na ciecz i jej opary. Odporność wykazano dla cieczy zawartych w wykazie materiałów wymienionym w rozdziale "Wykaz materiałów".

Inny rodzaj zastosowania nie jest zgodny z przeznaczeniem i powoduje powstawanie zagrożeń.



Przed zastosowaniem produktu należy upewnić się, że produkt nadaje się do przewidzianego przez użytkownika rodzaju zastosowania. W tym celu trzeba uwzględnić co najmniej następujące wymogi:

- wszystkie warunki, normy oraz przepisy bezpieczeństwa obowiązujące w miejscu użytkowania produktu,
- wszystkie warunki i dane przewidziane w specyfikacji produktu,
- warunki przewidziane dla planowanego przez użytkownika zastosowania.

Ponadto należy przeprowadzić według uznanej procedury ocenę ryzyka w odniesieniu do konkretnego zastosowania przewidzianego przez użytkownika oraz podjąć wszelkie odpowiednie działania na rzecz bezpieczeństwa zgodnie z wynikiem procedury oceny ryzyka. Należy też przy tym uwzględnić możliwe konsekwencje wynikające z zabudowy lub integracji produktu w systemie lub instalacji.

Podczas użytkowania produktu wszystkie prace należy przeprowadzać wyłącznie w warunkach wyszczególnionych w instrukcji eksploatacji oraz na tabliczce znamionowej, w ramach danych technicznych zawartych w specyfikacji oraz w zgodzie ze wszystkimi warunkami, normami i przepisami bezpieczeństwa obowiązującymi w miejscu użytkowania produktu.

## 2.3 Przewidywalne błędne stosowanie

Produktu nie wolno stosować w szczególności w następujących przypadkach i do następujących celów:

- w otoczeniu zagrożonym wybuchem;
  - w razie eksploatacji w strefach zagrożonych wybuchem iskrzenie może doprowadzić do wyfuknięcia, pożaru lub eksplozji,
- stosowanie agresywnych cieczy, które wpływają niszcząco na materiały wykorzystane w produkcie,
- przyłącze elektryczne z przełącznikiem lub złączem wtykowym,
- w powiązaniu z produktami, które służą bezpośrednio lub pośrednio do celów związanych z zabezpieczeniem zdrowia lub życia człowieka albo których eksploatacja może powodować zagrożenia dla człowieka, zwierzęcia lub dóbr materialnych,
- stosowanie w zbiornikach bez przewodu ssącego sięgającego do najniższego punktu przestrzeni międzywęzłowej.

## 2.4 Kwalifikacje personelu

Czynności montażu, uruchamiania, konserwacji i wyłączenia z eksploatacji tego produktu może wykonywać wyłącznie wyspecjalizowany zakład dysponujący odpowiednimi kwalifikacjami i certyfikatami oraz spełniający następujące wymogi:

- przestrzeganie wszystkich warunków, norm oraz przepisów bezpieczeństwa obowiązujących w miejscu użytkowania produktu i dotyczących obchodzenia się z substancjami stanowiącymi zagrożenie dla wody,
- w Niemczech: certyfikacja zgodnie z § 62 rozporządzenia o urządzeniach przeznaczonych do obchodzenia się z substancjami stanowiącymi zagrożenie dla wody (AwSV).

Ze względu na swoje wykształcenie zawodowe, wiedzę i doświadczenia pracownicy wykwalifikowani muszą być w stanie przewidzieć i rozpoznać możliwe zagrożenia, które mogą powstawać z tytułu użytkowania produktu.

Pracownikom wykwalifikowanym muszą być znane wszystkie obowiązujące warunki, normy i przepisy bezpieczeństwa, których należy przestrzegać podczas czynności wykonywanych przy produkcji oraz z jego pomocą.

## 2.5 Osobiste wyposażenie ochronne

Należy zawsze stosować wymagane osobiste wyposażenie ochronne. Podczas czynności wykonywanych przy produkcji oraz z jego pomocą należy także uwzględnić, że w miejscu użytkowania mogą występować zagrożenia, których źródłem nie jest bezpośrednio sam produkt.

## 2.6 Modyfikacje produktu

Przy produkcji oraz z jego pomocą należy wykonywać wyłącznie takie czynności, które są opisane w niniejszej instrukcji eksploatacji. Nie wolno wprowadzać zmian, które nie są opisane w niniejszej instrukcji eksploatacji.

## 3 Transport i składowanie

Niewłaściwy transport i składowanie mogą spowodować uszkodzenie produktu.

### WSKAZÓWKA

#### **NIEWŁAŚCIWA OBSŁUGA**

- Należy upewnić się, że podczas transportu i składowania produktu dotrzymywane są warunki otoczenia wyszczególnione w specyfikacji.
- Do celów transportowych należy wykorzystywać oryginalne opakowanie.
- Produkt należy przechowywać wyłącznie w suchym i czystym otoczeniu.
- Należy upewnić się, że podczas transportu i składowania produkt jest chroniony przed uderzeniami.

**Nieprzestrzeganie niniejszych zaleceń może doprowadzić do powstania szkód materialnych.**

---

## 4 Opis produktu

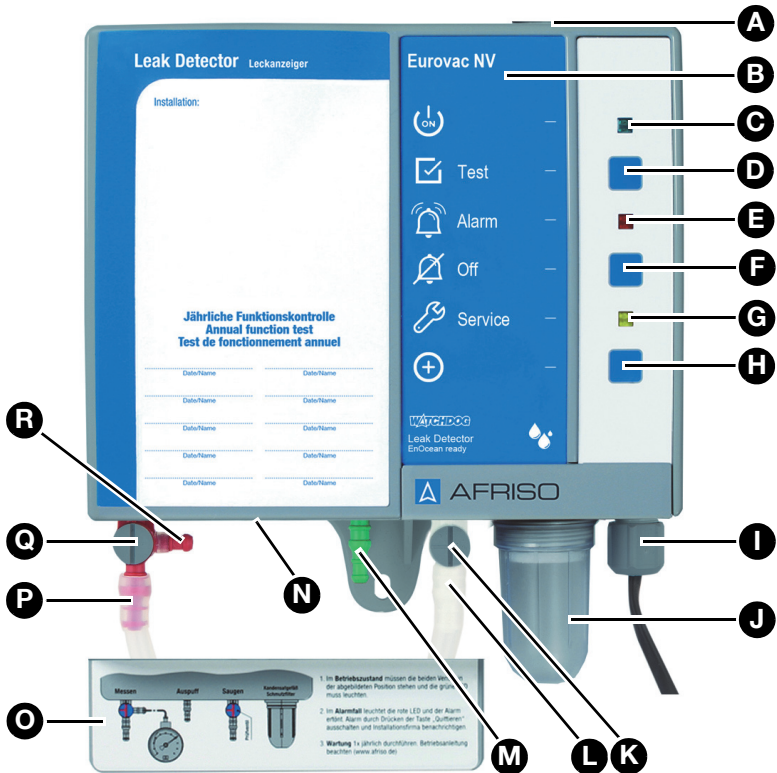
W wykonanej z tworzywa sztucznego i odpornej na uderzenia obudowie produktu znajdują się wskaźniki i elementy obsługi oraz wszystkie układy elektroniczne.

Do dyspozycji stoją przyłącza węży stanowiących połączenie pneumatyczne z przestrzenią międzywęzłową zbiornika.

Produkt monitoruje i reguluje stałe podciśnienie w przestrzeni międzywęzłowej zbiornika i uruchamia alarm w razie spadku podciśnienia.







Produkt może zostać dodatkowo wyposażony w moduł bezprzewodowy EnOcean® w późniejszym okresie eksploatacji.

## 4.1 Przegląd

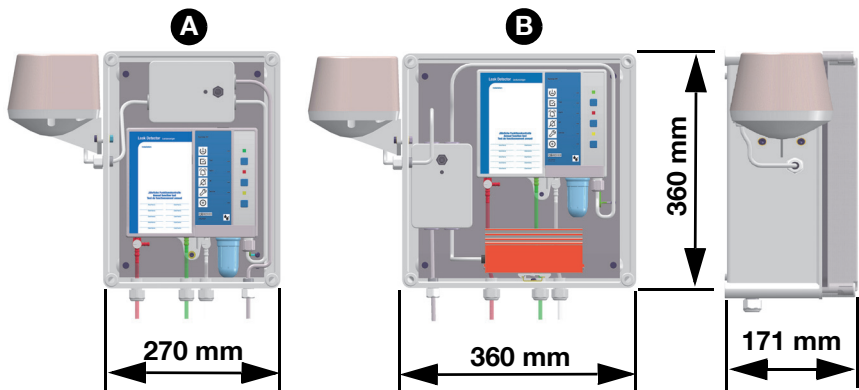
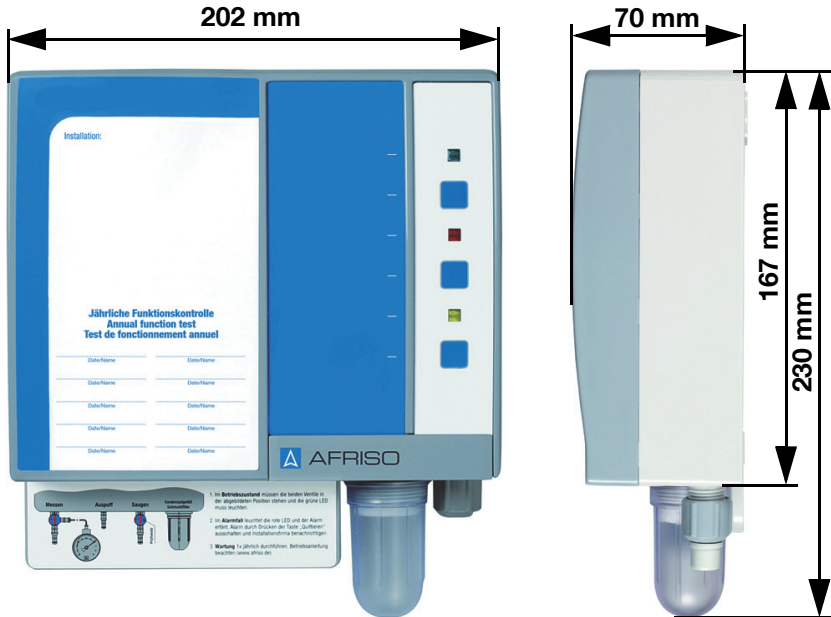


- |                             |  |
|-----------------------------|--|
| A. zatyczka gumowa          | J. pułapka kondensatu z filtrem zanieczyszczeń |
| B. oznaczenie typu produktu | K. zawór kontrolny                             |
| C. zielona dioda LED        | L. przyłącze przewodu ssącego                  |
| D. przycisk testu           | M. przyłącze przewodu wydmuchowego             |
| E. czerwona dioda LED       | N. tabliczka znamionowa na spodzie             |
| F. przycisk odstawienia     | O. pokrywka przyłączy węży                     |
| G. żółta dioda LED          | P. przyłącze przewodu pomiarowego              |
| H. przycisk LRN             | Q. zawór pomiarowy                             |
| I. śrubunek do przewodu     | R. przyłącze kontrolne                         |

## 4.1.1 Piktogramy

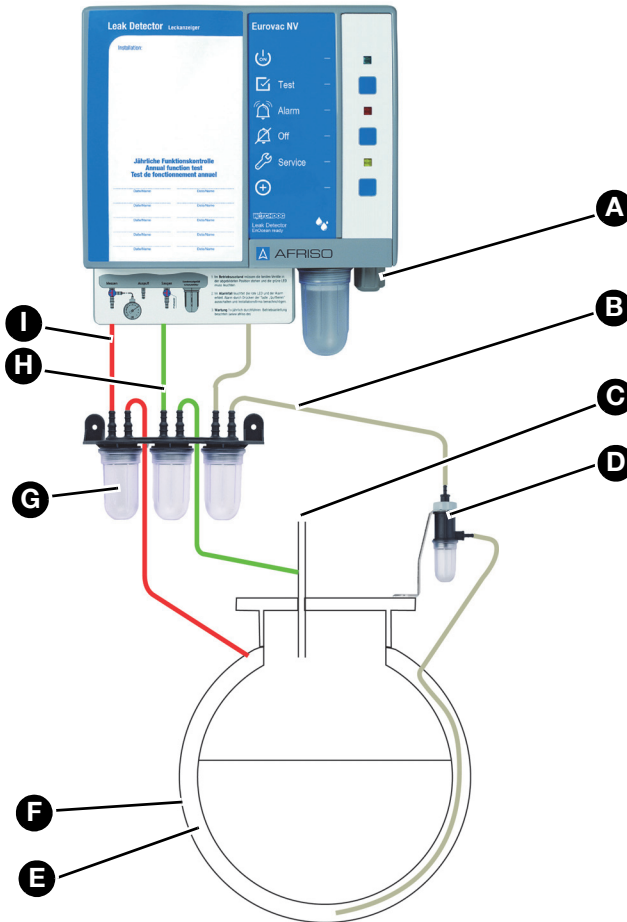
Symbol	Znaczenie/funkcja
	<b>Wskaźnik</b> Po włączeniu produktu zielona dioda LED po prawej stronie symbolu sygnalizuje gotowość do eksploatacji.
	<b>Przycisk</b> Przycisk testu umożliwia sprawdzenie alarmu optycznego i akustycznego.
	<b>Wskaźnik</b> W razie sytuacji alarmowej czerwona dioda LED po prawej stronie symbolu sygnalizuje zakłócenie/alarm.
	<b>Przycisk</b> Ten przycisk umożliwia wyciszenia alarmu akustycznego.
	<b>Wskaźnik</b> Żółta dioda LED po prawej stronie symbolu sygnalizuje konieczność wykonania corocznych czynności serwisowych, jeśli funkcja serwisowa jest aktywna.
	<b>Przycisk</b> Po wciśnięciu przycisku LRN produkt nadaje komunikat programujący (LRNTEL) umożliwiającą nawiązanie połączenia z bramką sieciową AFRISOhome Gateway, o ile jest zainstalowany moduł bezprzewodowy EnOcean.

## 4.2 Wymiary



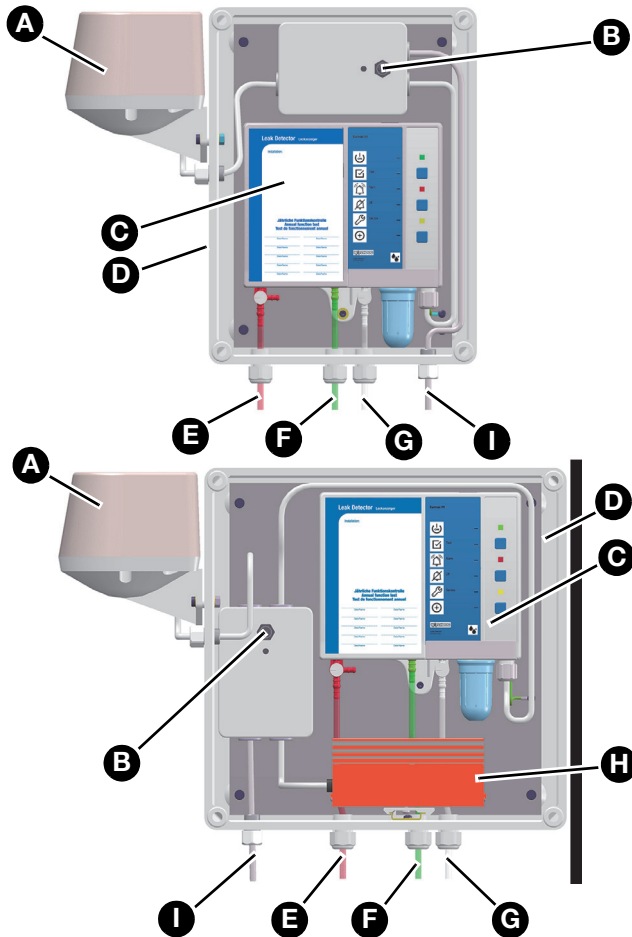
Ilustracja 1: Detektor Eurovac w obudowie ochronnej, bez układu ogrzewania (A) lub z układem ogrzewania (B), wstępnie zmontowany i przygotowany do zainstalowania. Syrena alarmowa jest podłączona do przekaźnika wyjściowego.

## 4.3 Przykłady zastosowania



- |  |                                 |
|--|---------------------------------|
| A. przyłącze elektryczne                   | F. płaszcz zewnętrzny zbiornika |
| B. przewód ssący (przezroczysty lub biały) | G. pułapki kondensatu           |
| C. odpowietrzenie zbiornika                | H. przewód wydmuchowy (zielony) |
| D. układ odcinania cieczy                  | I. przewód pomiarowy (czerwony) |
| E. przestrzeń międzywęzłowa                |                                 |





- |   |  |
|---|--|
| A. syrena alarmowa „HPW 2“                          | F. przewód wydmuchowy (zielony)            |
| B. przełącznik odstawienia syreny alarmowej „HPW 2“ | G. przewód ssący (przezroczysty lub biały) |
| C. produkt  | H. ogrzewanie z termostatem                |
| D. obudowa ochronna                                 | I. przewód sieciowy                        |
| E. przewód pomiarowy (czerwony)                     |  |

#### 4.4 Działanie

Produkt monitoruje i reguluje podciśnienie w w obszarze niskopróżniowym przestrzeni międzywęzłowej za pośrednictwem elektronicznego czujnika ciśnienia oraz pompy.

Jeśli w płaszczu wewnętrznym lub zewnętrznym zbiornika (ścianka zbiornika lub płaszcz przeciwprzeciekowy) nastąpi wyciek powyżej lustra magazynowanej cieczy lub poziomu wody gruntowej i wyciek ten będzie większy od wydajności zasysania pompy próżniowej, podciśnienie spadnie. Wraz z osiągnięciem punktu wywołania alarmu czerwona dioda LED świeci się światłem ciągłym i rozlega się alarm akustyczny. Przekaznik zwiera się. Alarm akustyczny można wyciszyć, wciskając przycisk odstawienia.

Alarm jest wskazywany w trybie optycznym i akustycznym. Przekaznik wyjściowy pozwala na wyprowadzenie sygnału alarmowego do urządzeń dodatkowych (przykładowo syreny alarmowej lub obrotowej lampy sygnalizacyjno-ostrzegawczej).

#### **Produkty z modułem bezprzewodowym EnOcean®**

Bramka sieciowa AFRISOhome Gateway umożliwia automatyczne wysyłanie komunikatów w przypadku stanu alarmowego.

#### 4.5 Wyjście przekąźnikowe

Produkt jest wyposażony w bezpotencjałowy zestyk przełączny. Jeśli żaden alarm nie jest aktywny, przekaznik znajduje się w pozycji rozwartej. W przypadku sytuacji alarmowej przekaznik zwiera się.

Produkt można eksploatować bez urządzeń zewnętrznych lub z urządzeniami zewnętrznymi, przykładowo z takimi jak:

- optyczne i akustyczne zespoły alarmowe,
- urządzenia telekomunikacyjne,
- systemy zarządzania automatyką budynków.

#### 4.6 Dopuszczenia, certyfikaty, deklaracje

Produkt jest zgodny z:

- dyrektywą unijną dotyczącą kompatybilności elektromagnetycznej (2014/30/UE),
- dyrektywą unijną dotyczącą sprzętu elektrycznego przewidzianego do stosowania w określonych granicach napięcia (2014/35/UE),
- rozporządzeniem o produktach budowlanych 305/2011 (EN 13160-2:2003),
- dyrektywą unijną dotyczącą ograniczenia stosowania niektórych niebezpiecznych substancji w sprzęcie elektrycznym i elektronicznym (2011/65/UE) (dyrektywa RoHS).

Produkt wyposażony w technologię bezprzewodową EnOcean® odpowiada dodatkowo dyrektywie:

- Radio Equipment Directive, RED (2014/53/UE).

#### 4.7 Dane techniczne

Parametr	Wartość
<b>Dane ogólne</b>	
waga	1,1 kg
emisje / sygnał alarmowy	minimum 70 dB(A) poziom ciśnienia akustycznego alarmu w odległości jednego metra przy uwzględnieniu często- tliwościowej charakterystyki korekcyjnej A
dodatkowe przyłącza	1 przełącznik wyjściowy (bezpo- tencjałowy zestyk przelączny)
moc załączalna i wyłączalna przełącznika wyjściowego	maksymalnie 250 V, 2 A, obciąże- nie rezystancyjne
bezpiecznik przełącznikowe	T 2 A
ciśnienie robocze w przestrzeni między- węzłowej	około -60 ... -80 mbar
punkt włączenia alarmu	-40 ± 5 mbar
punkt wyłączenia alarmu	-60 ± 5 mbar

Parametr	Wartość
punkt włączenia pompy	-60 ± 5 mbar
punkt wyłączenia pompy	-80 ± 5 mbar
<b>Warunki otoczenia</b>	
temperatura otoczenia podczas pracy	-5 ... 60 °C
temperatura otoczenia w warunkach zewnętrznych z obudową ochronną i ogrzewaniem	-25 ... 60 °C
temperatura otoczenia podczas magazynowania	-25 ... 60 °C
<b>Dane elektryczne</b>	
napięcie znamionowe	AC 100 ... 240 V ±10 %
moc nominalna	< 10 VA
klasa ochronności (EN 60730-1)	II
rodzaj zabezpieczenia (EN 60529)	IP 30
wyjście przekaźnikowe: moc załączalna i wyłączalna	
stopień ochrony w obudowie ochronnej	IP 65
emisja zakłóceń	CISPR 22
odporność na zakłócenia	EN 61000
<b>Technologia bezprzewodowa EnOcean®</b>	
częstotliwość	868,3 MHz
moc nadawcza	maksymalnie 10 mW
zasięg	patrz rozdział "EnOcean®"
EnOcean® Equipment Profile (EEP)	A5-30-4

## 5 Montaż

### 5.1 Przygotowanie montażu

⇒ Należy upewnić się, że akustyczny sygnał ostrzegawczy produktu jest słyszalny w każdej chwili także w przypadku hałasu występującego w otoczeniu.

O ile nie ma możliwości zabezpieczenia odpowiedniej słyszalności sygnału, trzeba zamontować w odpowiednim miejscu dodatkowe urządzenie alarmowe (przykładowo dodatkowe urządzenie alarmowe ZAG 01, syrenę alarmową KH 1 lub syrenę alarmową ze światłem ostrzegawczym z asortymentu firmy AFRISO).

#### 5.1.1 Próżnia bazowa

Wytworzyć próżnię w przestrzeni monitorowanej do osiągnięcia podciśnienia o wartości około -80 mbar. W tym celu należy wykorzystać pompę montażową o wyższej wydajności.

#### 5.1.2 Kontrola szczelności

Sprawdzić szczelność przestrzeni międzywęzłowej. Możliwy jest lekki spadek ciśnienia podczas pierwszej godziny. Następnie dalszy spadek ciśnienia nie może już występować.

#### 5.1.3 Dostosowanie ciśnienia

## WSKAZÓWKA

### NIEPRAWIDŁOWE CIŚNIENIE ROBOCZE W PRZESTRZENI MIĘDZYWĘZŁOWEJ

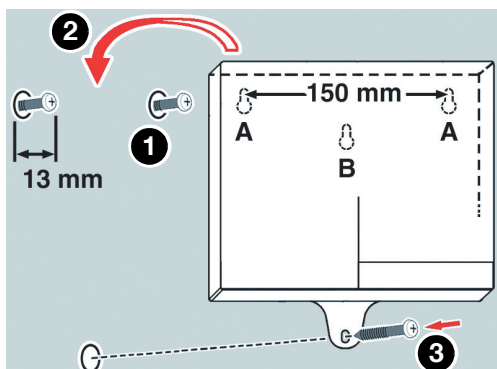
- Należy upewnić się, że ciśnienie w przestrzeni międzywęzłowej zbiornika odpowiada specyfikacji.

**Nieprzestrzeganie niniejszych zaleceń może doprowadzić do powstania szkód materialnych.**

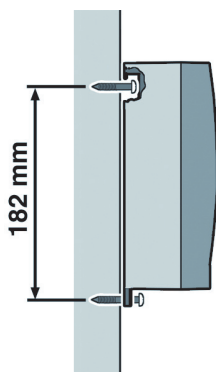
1. Zmniejszyć podciśnienie w przestrzeni międzywęzłowej do -80 mbar. Jeśli podczas podłączania produktu podciśnienie będzie wyższe, produkt może ulec uszkodzeniu lub zniszczeniu.

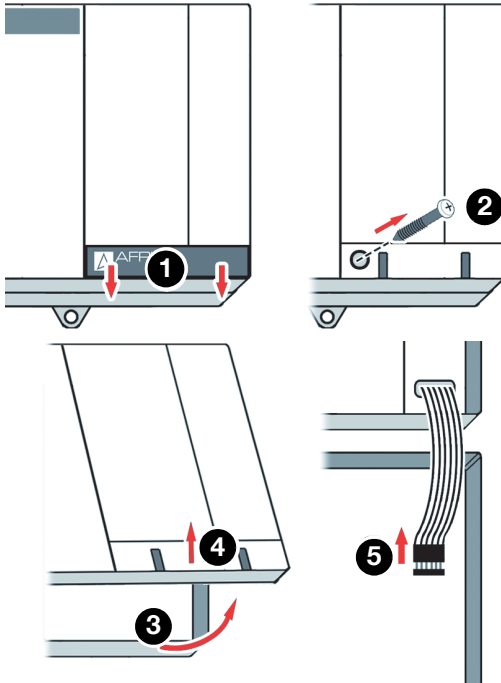
## 5.2 Montaż produktu

- ⇒ Należy upewnić się, że produkt jest zamontowany na wysokości oczu na płaskiej, stabilnej i suchej ścianie.
- ⇒ Należy upewnić się, że produkt jest dostępny i widoczny o każdej porze.
- ⇒ Należy upewnić się, że są dotrzymywane dopuszczalne warunki otoczenia obowiązujące dla produktu.
- ⇒ Należy upewnić się, że produkt bez obudowy ochronnej jest zabezpieczony przed zalaniem oraz działaniem wody rozpryskowej.
- ⇒ Należy upewnić się, że w przypadku montażu wykonywanego na wolnym powietrzu produkt jest chroniony przed bezpośrednim wpływem warunków atmosferycznych.
  - Należy stosować obudowę ochronną AFRISO.

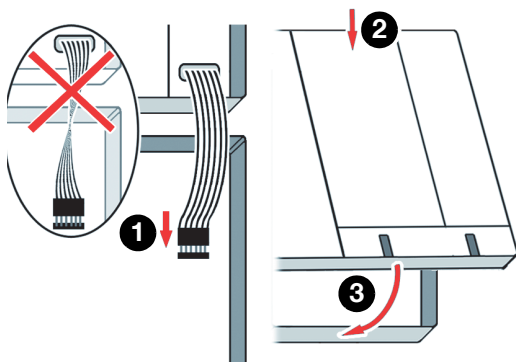


1. Produkt zamontować na ścianie (zastosować rodzaj mocowania A lub B).
  - Wykorzystać dołączony szablon do wykonania otworów.

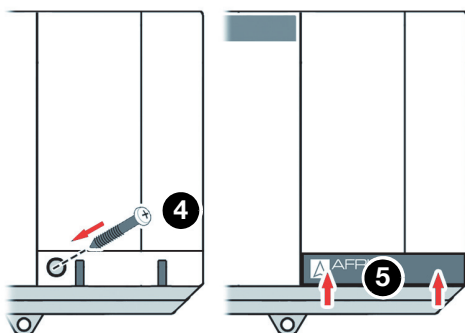




2. Otworzyć produkt.
3. Podłączyć produkt w sposób opisany w rozdziale "Przyłącze elektryczne" .



4. Zamknąć produkt.





### 5.3 Przyłącze elektryczne



## NIEBEZPIECZEŃSTWO

### PORAŻENIE PRĄDEM ELEKTRYCZNYM

- Należy upewnić się, że rodzaj instalacji elektrycznej nie zmniejsza zakresu ochrony przed porażeniem prądem elektrycznym (klasa ochronności, izolacja ochronna).
- Należy upewnić się, że produkt zostanie podłączony przy wykorzystaniu trwale ułożonego przewodu.

**Nieprzestrzeganie niniejszych zaleceń prowadzi do śmierci lub poważnych obrażeń.**



## NIEBEZPIECZEŃSTWO

### PORAŻENIE PRĄDEM ELEKTRYCZNYM PRZEZ ELEMENTY ZNAJDUJĄCE SIĘ POD NAPIĘCIEM

- Przed rozpoczęciem prac odłączyć napięcie sieciowe i zabezpieczyć urządzenie przed ponownym włączeniem napięcia.
- Należy upewnić się, że przedmioty lub media przewodzące energię elektryczną nie stanowią zagrożenia.

**Nieprzestrzeganie niniejszych zaleceń prowadzi do śmierci lub poważnych obrażeń.**

## WSKAZÓWKA

### BRAK DOSTĘPNOŚCI FUNKCJI MONITORUJĄCEJ

- W układzie zasilania produktu nie instalować wtyczek sieciowych lub przełączników.
- Produkt należy włączać i wyłączać tylko za pośrednictwem bezpiecznika sieciowego nie należącego do zakresu dostawy produktu.

**Nieprzestrzeganie niniejszych zaleceń może doprowadzić do powstania szkód materialnych.**

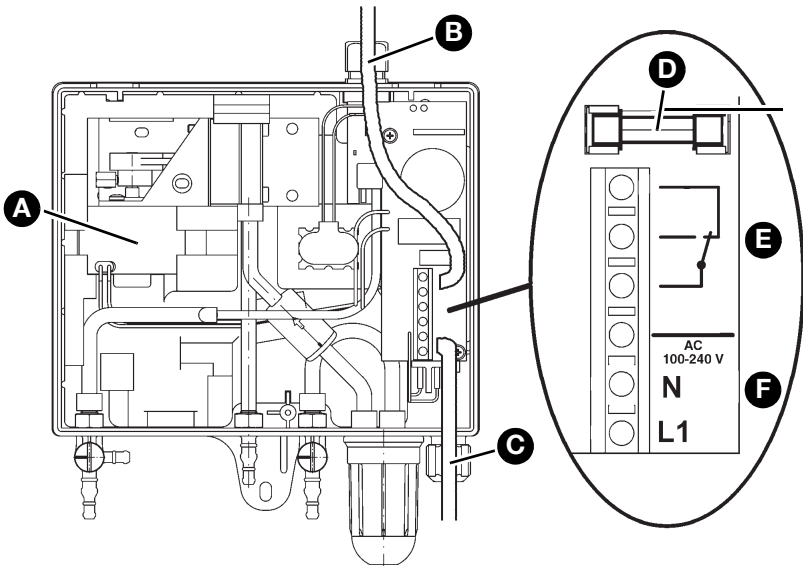
### 5.3.1 Zasilanie elektryczne

⇒ Należy upewnić się, że podłączenie produktu do sieci wykonane zostanie przy pomocy trwale ułożonego, stosownego przewodu (przykładowo NYM-J 2 x 1,5 mm<sup>2</sup>).

⇒ Należy upewnić się, że obwód zasilający sygnalizatora jest zabezpieczony osobnym bezpiecznikiem o wartości maksymalnej 16 A.

1. Otworzyć produkt.
2. Gumową zatyczkę umieszczoną w górnej części obudowy zastąpić dołączonym śrubunkiem do przewodów w celu wyprowadzenia przewodu sieciowego lub przekaźnikowego z obudowy w kierunku górnym.
3. Przewód sieciowy wsunąć do produktu przez górny lub dolny śrubunek do przewodów.
4. Żyłę fazową podłączyć do zacisku L1, a żyłę zerową do zacisku N.
5. Otwór produktu, który nie jest wykorzystywany na śrubunek, zaślepić dołączoną zatyczką.

## 5.3.2 Podłączenie produktu

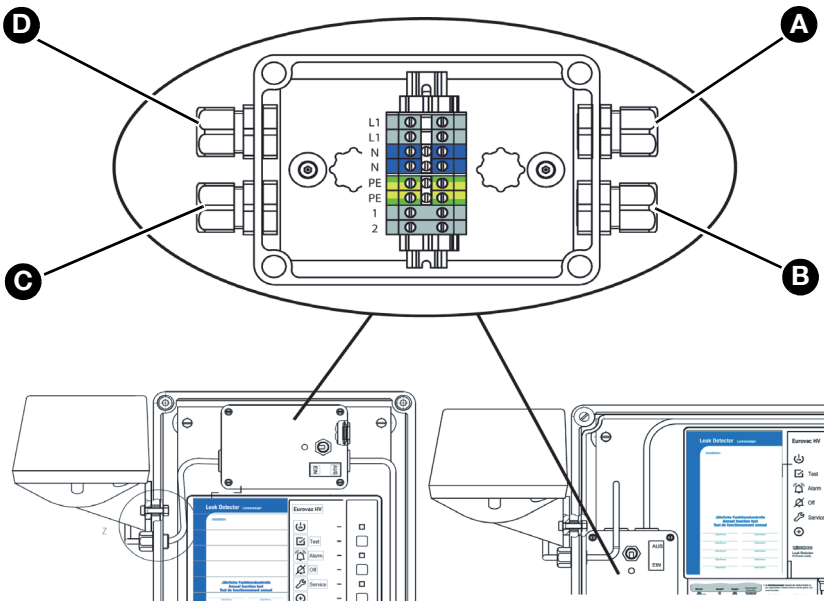


- |   |   |
|---|---|
| A. pompa  | D. bezpiecznik przekaźnikowe                                    |
| B. śrubunek do prowadzenia prze-<br>wodów górą  | E. wyjście przekaźnika (bezpotencja-<br>łowy zestyk przełączny) |
| C. śrubunek do prowadzenia prze-<br>wodów dołem | F. przyłącze sieciowe   |

## 5.3.3 Podłączenie produktu w obudowie ochronnej

W przypadku produktu zamontowanego w obudowie ochronnej trzeba przestrzegać następujących punktów:

- Podłączenie produktu odbywa się za pośrednictwem zewnętrznej skrzynki przyłączeniowej.
- Trzeba zamontować dodatkowy alarm akustyczny poza obudową ochronną.
- W obudowie ochronnej bez syreny alarmowej lub ogrzewania produkt trzeba podłączyć zgodnie z rozdziałem 5.3.2.



A. przyłącze sieciowe

C. przyłącze syreny alarmowej

B. przyłącze produktu Eurovac

D. przyłącze ogrzewania (opcjonalnie)

### 5.3.4 Wyjście przekaźnikowe

## WSKAZÓWKA

### PRZEPIĘCIA WYSTĘPUJĄCE PODCZAS ODŁĄCZANIA ODBIORNIKÓW INDUKCYJNYCH

Przebiegi występujące podczas odłączania odbiorników indukcyjnych mogą posiadać negatywne oddziaływanie na urządzenia elektryczne i prowadzić do zniszczenia zestyków rozłącznych.

- Odbiorniki indukcyjne wyposażyć w dostępne w sprzedaży układy RC, przykładowo  $0,1 \mu\text{F}/100 \Omega$ .

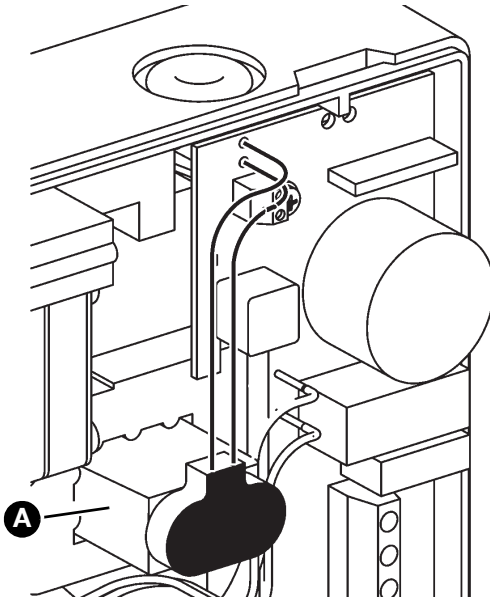
### Nieprzestrzeganie niniejszych zaleceń może doprowadzić do powstania szkód materialnych.

Wyjście przekaźnikowe (bezpotencjałowy zestyk przełączny) podaje sygnał wyjściowy. Sygnał alarmowy może zostać przekazany do dodatkowego urządzenia alarmowego (przykładowo ZAG 01).

W normalnym trybie pracy przekaźnik znajduje się w pozycji rozwartej, natomiast w przypadku alarmu przekaźnik zwiiera się i przełącza zestyk przełączny.

1. Trwale zamocować przewód podłączony do wyjścia przekaźnikowego.
2. Przewód ten wsunąć do produktu przez górny lub dolny śrubunek do przewodów.
3. Przewód podłączyć do zacisków oznakowanych jako wyjście przekaźnikowe.
4. Zapewnić bezpieczną separację przewodów kablowych.
  - Właściwości izolacyjne przewodów kablowych muszą spełniać co najmniej wymagania normy IEC 60227 lub IEC 60245.

### 5.3.5 Bateria 9V (do uruchamiania sygnału w przypadku zaniku zasilania)



#### Opcjonalnie lub przy stosowaniu w Szwajcarii

1. Podłączyć do produktu dołączoną baterię 9 V (A).

Podłączona bateria spowoduje w przypadku zaniku zasilania włączenie sygnału dźwiękowego. Nie ma możliwości odstawienia sygnału dźwiękowego, który wyłącza się dopiero po przywróceniu zasilania elektrycznego. Po przywróceniu zasilania elektrycznego produkt jest natychmiast gotowy do eksploatacji. O ile w międzyczasie wystąpi alarm, jest on sygnalizowany.

W przypadku eksploatacji produktu w Niemczech zakres dostawy nie obejmuje baterii. Podłączenie dostępnej w sieci handlowej baterii 9 V jest opcjonalne.

#### 5.4 Dodatkowe wyposażenie w formie modułu bezprzewodowego EnOcean® (opcjonalnie)



### NIEBEZPIECZEŃSTWO

#### **PORAŻENIE PRĄDEM ELEKTRYCZNYM PRZEZ ELEMENTY ZNAJDUJĄCE SIĘ POD NAPIĘCIEM**

- Przed rozpoczęciem prac odłączyć napięcie sieciowe i zabezpieczyć urządzenie przed ponownym włączeniem napięcia.

**Nieprzestrzeganie niniejszych zaleceń prowadzi do śmierci lub poważnych obrażeń.**

---

### WSKAZÓWKA

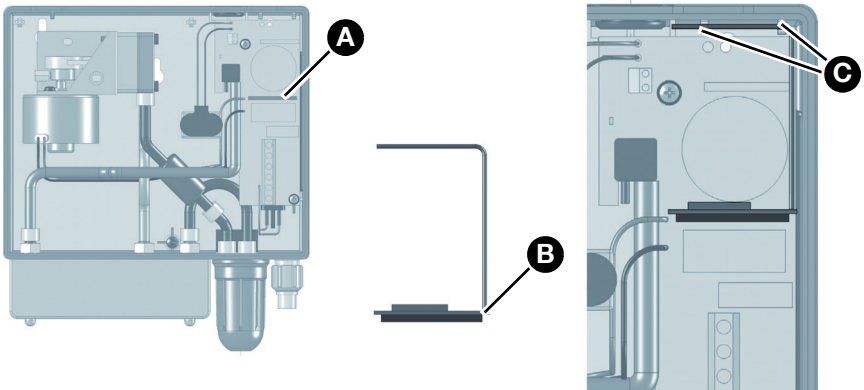
#### **WYŁADOWANIA ELEKTROSTATYCZNE**

- Przed dotknięciem elektronicznych elementów układu zawsze konieczne jest wcześniejsze uziemienie osoby wykonującej obsługę.
- Podczas montażu nie dotykać modułu bezprzewodowego EnOcean®, instalując go w gnieździe wtykowym przy pomocy folii antystatycznej.

**Nieprzestrzeganie niniejszych zaleceń może doprowadzić do powstania szkód materialnych.**

---

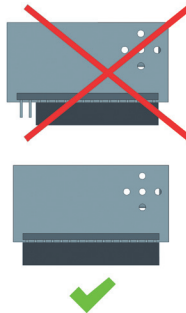
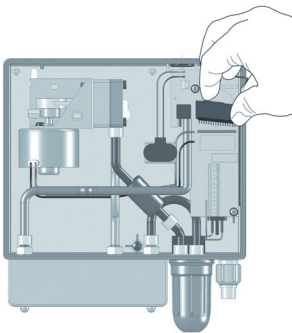
1. Otworzyć produkt.



A. gniazdo wtykowe do modułu bezprzewodowego EnOcean®

B. pozycja anteny

C. wycięcie korpusu (do zamocowania anteny)

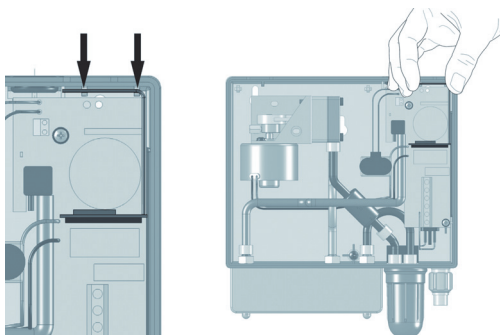


2. Wsunąć moduł bezprzewodowy EnOcean® do gniazda wtykowego.

Podczas montażu przestrzegać następujących warunków:

- wszystkie piny muszą zostać wetknięte do gniazda typu żeńskiego,
- antena musi zostać umieszczona po prawej stronie (w pobliżu ścianki korpusu),





3. Antenę modułu bezprzewodowego EnOcean® wcisnąć do dwóch wycięć korpusu produktu.
4. Zamknąć z powrotem pokrywę produktu.

## 5.5 Podłączanie przewodów elastycznych

Przykład układania węży pomiędzy produktem oraz monitorowanym zbiornikiem, patrz rozdział "Przykłady zastosowania".

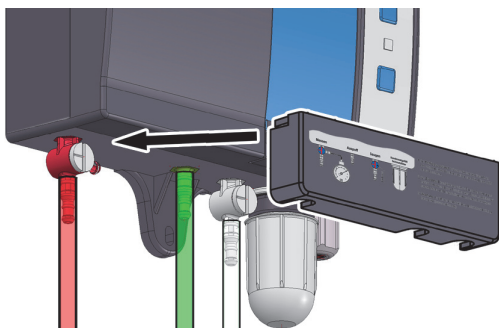
⇒ Należy upewnić się, że przewody elastyczne są odporne na magazynowaną ciecz oraz jej opary.

1. Na wąż pomiarowy (czerwony), wąż ssący (przezroczysty lub biały) oraz wąż wydmuchowy (zielony) stosować przewód elastyczny 6 x 2 mm z tworzywa sztucznego, odporny na działanie oleju i wody.
  - W przypadku wymiany detektora wycieków w istniejących układach można także podłączać przewody elastyczne 4 x 2 mm, o ile były one stosowane już przed wymianą.
  - Przyłącza węży przewidziane w produkcie są przystosowane do podłączenia przewodów elastycznych 4 x 2 mm oraz 6 x 2 mm.
2. Przewody elastyczne układać pełnym przekrojem na całej długości bez zagięć lub wgnieceń.
  - W przypadku zbiorników ustawionych na wolnym powietrzu trzeba przestrzegać spadku o wartości 4 %.

Jeśli przewód elastyczny nie posiada równomiernego spadku lub gdy zachodzi możliwość zbierania się kondensatu w przewodzie, należy zainstalować pułapkę kondensatu w każdym niżej położonym miejscu przewodu.

1. Nie stosować układów odcinających.
2. Przy zastosowaniach na wolnym powietrzu lub stosowaniu pod powierzchnią ziemi przewody elastyczne układać w odpowiednich rurach ochronnych szczelnych na działanie cieczy, odpornych na uderzenia oraz wpływy warunków atmosferycznych.

3. Przewód pomiarowy podłączyć do przyłącza pomiarowego przestrzeni międzywęzłowej.
4. Przewód wydmuchowy podłączyć do rury odpowietrzającej zbiornika.
  - W przypadku stosowania zespołu poboru cieczy AFRISO Euroflex przewód wydmuchowy można podłączyć w trybie pracy jedнопrzewodowej bezpośrednio do przyłącza powrotnego zespołu Euroflex.
5. Przewód ssący podłączyć do przyłącza węża przestrzeni międzywęzłowej.
6. W przewodzie ssącym zainstalować układ odcinania cieczy.
  - Układ odcinania cieczy zamontować pionowo, przykładowo na pokrywie studzienki rewizyjnej.



7. Na przyłącza nasunąć pokrywkę w celu ochrony przyłączy na przewody elastyczne.


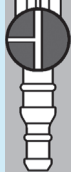


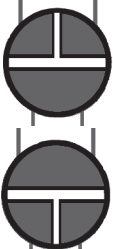
## 5.6 Ustawienia zaworów

### WSKAZÓWKA

#### NIEPRAWIDŁOWE CIŚNIENIE ROBOCZE W PRZESTRZENI MIĘDZYWĘZŁOWEJ

- Należy upewnić się, że ciśnienie w przestrzeni międzywęzłowej zbiornika odpowiada specyfikacji.

Nieprzestrzeganie niniejszych zaleceń może doprowadzić do powstania szkód materialnych.

Ustawienie zaworu	Zawór pomiarowy na czerwonym przyłączu przewodu pomiarowego		Zawór kontrolny na białym przyłączu przewodu ssącego	
	normalny tryb pracy		normalny tryb pracy	
	kontrola za pomocą ciśnieniomierza		napowietrzanie	
	niedozwolone		niedozwolone	

## 6 Uruchomienie

### 6.1 Połączenie produktu z bramką AFRISOhome Gateway (opcjonalnie)

Procedura programowania jest opisana w instrukcji eksploatacji bramki sieciowej AFRISOhome Gateway lub aplikacji.

- ⇒ Należy upewnić się, że sygnał modułu bezprzewodowego EnOcean dociera z produktu do bramki sieciowej AFRISOhome Gateway lub że bramka AFRISOhome Gateway znajduje się w pobliżu produktu.
  - ⇒ Należy upewnić się, że bramka sieciowa AFRISOhome Gateway znajduje się w „trybie programowania“.
1. Włączyć napięcie sieciowe.
    - Zielona dioda LED świeci się.



2. Wcisnąć przycisk LRN (A).
  - Produkt nadaje komunikat programujący (LRN-TEL).
  - Produkt jest połączony z bramką sieciową AFRISOhome Gateway.

## 6.2 Uruchamianie produktu

### WSKAZÓWKA

#### **NIEPRAWIDŁOWE CIŚNIENIE ROBOCZE W PRZESTRZENI MIĘDZYWĘZŁOWEJ**

- Należy upewnić się, że ciśnienie w przestrzeni międzywęzłowej zbiornika odpowiada specyfikacji.

#### **Nieprzestrzeganie niniejszych zaleceń może doprowadzić do powstania szkód materialnych.**

- ⇒ Należy upewnić się, że produkt został prawidłowo zamontowany i podłączony do zasilania elektrycznego.
  - ⇒ Należy upewnić się, że oba zawory znajdują się w pozycji „normalny tryb pracy“.
  - ⇒ Należy upewnić się, że w przestrzeni międzywęzłowej wytworzono próżnię o podciśnieniu około 50 mbar.
  - ⇒ Należy upewnić się, że kontrola szczelności przestrzeni międzywęzłowej została wykonana prawidłowo.
  - ⇒ Należy upewnić się, że został zamontowany układ odcinania cieczy.
1. Włączyć zasilanie napięciowe przez załączenie bezpiecznika sieciowego nie należącego do zakresu dostawy produktu.
    - Zielona dioda LED świeci się.
    - Po osiągnięciu prawidłowego podciśnienia pompa wyłącza się.
    - Układ jest teraz gotowy do eksploatacji.
  2. Przeprowadzić kontrolę działania.

Zakład specjalistyczny potwierdza montaż, rozruch oraz przeprowadzenie kontroli produktu (patrz rozdział "Certyfikat fachowca").

## 6.3 Kontrola działania

Zlecić wykonanie kontroli działania zakładowi specjalistycznemu i uzyskać od niego odnośne potwierdzenie.

Przeprowadzić kontrolę działania w następujących przypadkach:

- po każdym uruchomieniu,
- po każdym wystąpieniu alarmu,
- raz w roku podczas konserwacji.

Z każdej kontroli działania trzeba sporządzić raport kontrolny i przechowywać go wraz z dokumentacją instalacji.

### 6.3.1 Kontrola działania przez symulację



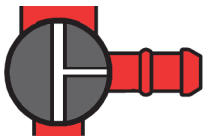
1. Zawór kontrolny (białe przyłącze) ustawić na pozycji "napowietrzanie".
  - Odbywa się napowietrzanie międzywęzłowej przestrzeni zbiornika.
  - Podciśnienie w przestrzeni międzywęzłowej spada, a produkt uruchamia alarm.



2. Zawór kontrolny (białe przyłącze) ustawić na pozycji "normalny tryb pracy".
  - Ponownie wytwarzane jest podciśnienie w przestrzeni międzywęzłowej.
  - Sygnały alarmowe muszą wyłączyć się samoczynnie.

## 6.3.2 Kontrola działania przez pomiar

Wolne, boczne przyłącze czerwonego zaworu pomiarowego jest przewidziane do podłączenia ciśnieniomierza w celu przeprowadzenia kontroli układu. Protokoły kontrolne znajdują się na stronie internetowej [www.afriso.de](http://www.afriso.de).



1. Podłączyć ciśnieniomierz (podciśnienie).
2. Zawór pomiarowy (czerwone przyłącze) ustawić na pozycji "kontrola".  
- Ciśnieniomierz wskazuje podciśnienie przestrzeni międzywęzłowej.



3. Zawór kontrolny (białe przyłącze) ustawić na pozycji "napowietrzanie".  
- Powoli spada podciśnienie.
4. Obserwować ciśnieniomierz i udokumentować wartości ciśnienia, przy których włącza się pompa i sygnały alarmowe.



5. Zawór kontrolny (białe przyłącze) ustawić na pozycji "normalny tryb pracy".
6. Porównać zanotowane wartości ciśnienia z wartościami zadanymi.



7. Zawór pomiarowy (czerwone przyłącze) ustawić na pozycji "normalny tryb pracy".
8. Usunąć ciśnieniomierz.

## 6.3.3 Kontrola działania wskaźników

1. Wcisnąć przycisk testu.  
- Zapala się zielona, czerwona oraz żółta dioda LED i rozlega się alarm akustyczny.  
- Zwolnienie przycisku testu powoduje zakończenie procedury kontroli działania.

## 7 Eksploatacja

Obsługa produktu ogranicza się do jego regularnego dozoru.

- Zielona dioda LED świeci się.
- Czerwona dioda LED nie świeci się.
- Alarm akustyczny nie rozbrzmiewa.

### 7.1 Przypadek alarmu

W przypadku alarmu przeciekowego czerwona dioda LED świeci się światłem ciągłym i rozlega się alarm akustyczny. Przekażnik zwiera się.

Przekażnik wyjściowy pozwala na wyprowadzenie sygnału alarmowego do urządzeń dodatkowych.

W przypadku produktów z modułem bezprzewodowym EnOcean® produkt wysyła komunikat do bramki AFRISOhome Gateway. Użytkownik końcowy otrzymuje za pośrednictwem aplikacji AFRISO komunikat, że został wykryty wyciek.

### 7.2 Potwierdzenie alarmu

1. Wcisnąć przycisk odstawienia w celu wyciszenia alarmu akustycznego.
  - Czerwona dioda LED świeci się nadal.
2. Niezwłocznie powiadomić zakład specjalistyczny.

Zakład specjalistyczny musi usunąć przyczynę usterki przed ponownym uruchomieniem produktu.

3. Zlecić wykonanie kontroli działania zakładowi specjalistycznemu.

#### **W razie zaniku napięcia**

W przypadku zaniku zasilania elektrycznego alarm nie jest wywoływany. Po przywróceniu zasilania elektrycznego produkt jest natychmiast gotowy do eksploatacji. Jeśli w międzyczasie wystąpiła nieszczelność, produkt wywoła alarm po przywróceniu zasilania elektrycznego.



## 8 Konserwacja

Produkt jest urządzeniem zabezpieczającym, którego konserwację może wykonywać wyłącznie wykwalifikowany specjalistyczny zakład.

Rekomendujemy zawarcie umowy konserwacyjnej z zakładem specjalistycznym.

### 8.1 Wskaźnik serwisowy

Produkt jest wyposażony w zintegrowany wskaźnik sygnalizujący serwis. W stanie fabrycznym produktu podczas wysyłki wskaźnik serwisowy jest nieaktywny.

1. Włączyć wskaźnik serwisowy.

Gdy niezbędna jest coroczna konserwacja produktu, miga żółta dioda LED i raz na godzinę rozlega się alarm akustyczny przez okres około jednej sekundy.



2. Wcisnąć przycisk odstawienia (A) w celu wyciszenia alarmu akustycznego. - Żółta dioda LED (B) świeci się światłem ciągłym.
3. Zlecić zakładowi specjalistycznemu wykonanie corocznej konserwacji/serwisu.

## 8.2 Okresy konserwacyjne

Termin	Czynność
Co rok	Wykonać kontrolę działania (patrz rozdział "Kontrola działania").
	Sprawdzić pułapkę kondensatu w produkcie oraz ewentualnie pułapki kondensatu zainstalowane w węzłach. Pułapki kondensatu opróżnić w razie potrzeby. W razie zanieczyszczenia zainstalowanego w zaworze zwrotnym filtra zanieczyszczeń wymienić filtr.
	Wymienić ewentualnie zainstalowaną baterię 9V uruchamiającą alarm w przypadku zaniku zasilania.
Po wystąpieniu alarmu	Po każdym wystąpieniu alarmu wykonać kontrolę działania (patrz rozdział "Kontrola działania").
W razie potrzeby	Wymienić bezpiecznik przekaźnika F1 (T 2 A).

### 8.3 Czynności konserwacyjne



## NIEBEZPIECZEŃSTWO

### **PORAŻENIE PRĄDEM ELEKTRYCZNYM PRZEZ ELEMENTY ZNAJDUJĄCE SIĘ POD NAPIĘCIEM**

- Przed rozpoczęciem prac odłączyć napięcie sieciowe i zabezpieczyć urządzenie przed ponownym włączeniem napięcia.

**Nieprzestrzeżenie niniejszych zaleceń prowadzi do śmierci lub poważnych obrażeń.**

#### **Wymiana bezpiecznika przekaźnika F1**

- ⇒ Należy upewnić się, że napięcie sieciowe jest odłączone i zabezpieczone przed ponownym włączeniem.
1. Otworzyć górną część obudowy.
  2. Zdjąć płaski przewód taśmowy z listwy wtykowej.
  3. Usunąć przezroczysty kołpak z bezpiecznika przekaźnika F1.
  4. Zainstalować nowy bezpiecznik przekaźnika F1 (T 2 A).
  5. Nasunąć z powrotem przezroczysty kołpak.
  6. Połączyć płaski przewód taśmowy z listwą wtykową.
  7. Nasadzić górną część obudowy i zamknąć ją.
  8. Włączyć napięcie sieciowe.

## 9 Usuwanie usterek

Usterki, których nie da się zlikwidować przy pomocy czynności opisanych w niniejszym rozdziale, może usuwać wyłącznie producent.

Problem	Możliwa przyczyna	Usuwanie usterek
zielona dioda LED nie świeci się	brak napięcia zasilania	zapewnić napięcie zasilania
	nieprawidłowe połączenie pomiędzy płaskim przewodem taśmowym a płytką obwodu drukowanego	połączyć płaski przewód taśmowy z płytką drukowaną, przestrzegając prawidłowej pozycji
czerwona dioda LED świeci się	wystąpiła nieszczelność	sprawdzić przewody elastyczne oraz przyłącza przewodów elastycznych  powiadomić zakład specjalistyczny
	zawór pomiarowy/zawór kontrolny na pozycji „kontrola/napowietrzanie“	zawór pomiarowy i kontrolny ustawić na pozycji "normalny tryb pracy"
	otwarta pułapka kondensatu lub układ odcinania cieczy	zakręcić pułapkę kondensatu lub układ odcinania cieczy.
żółta dioda LED miga	wymagana coroczna konserwacja	wykonać coroczną konserwację (patrz rozdział "Konserwacja")
woda w pułapce kondensatu	-	opróżnić pułapkę kondensatu
zanieczyszczony filtr	-	wymienić filtr zanieczyszczony
pozostałe zakłócenia	-	proszę skontaktować się z infolinią serwisową AFRISO

## 9.1 Analiza czasu pracy pompy

Zakład specjalistyczny może odczytać czas pracy pompy po wciśnięciu przycisku testu. W ten sposób można ocenić szczelność całego systemu.

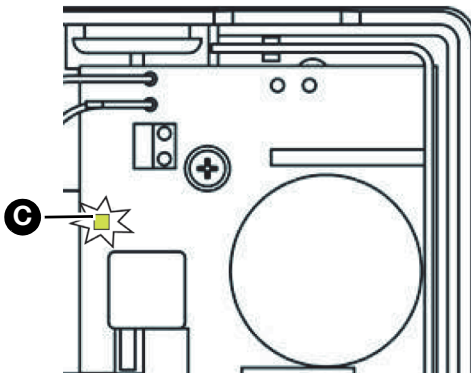


1. Wcisnąć i przytrzymać przycisk testu (B).  
- Po pięciu sekundach zielona dioda LED (A) wskazuje czas pracy pompy.

Zielona dioda LED (A) prezentuje zawsze informacje z ostatnich 5 dni. Czas pracy pompy wyświetlany jest jako wartość zsumowana.

Gdy zielona dioda LED (A) świeci się przez okres jednej sekundy, odpowiada to ogólnemu czasowi pracy pompy wynoszącemu jeden dzień w ciągu ostatnich pięciu dni.

Gdy zielona dioda LED (A) zabłyśnie tylko krótko, wskazuje to na odpowiednio krótki czas pracy pompy w ciągu ostatnich pięciu dni.



Przy otwartej obudowie żółta dioda LED (C) umieszczona na płycie obwodu drukowanego wskazuje zawsze odpowiadający czas pracy pompy (bez wciśnięcia przycisku testu).

## 10 Wyłączenie z eksploatacji i utylizacja

Produkt należy utylizować zgodnie z obowiązującymi warunkami, normami oraz przepisami bezpieczeństwa.

Podzespołów elektronicznych nie wolno utylizować wraz z odpadami z gospodarstw domowych.



1. Odłączyć produkt od napięcia.
2. Wykonać demontaż produktu (patrz rozdział "Montaż" w odwrotnej kolejności).
3. Produkt poddać utylizacji.

## 11 Zwrot

Przed zwrotną wysyłką produktu wymagany jest kontakt z producentem ([service@afriso.de](mailto:service@afriso.de)).

## 12 Gwarancja

Informacje dotyczące gwarancji są dostępne w naszych Ogólnych Warunkach Handlowych w internecie pod adresem [www.afriso.com](http://www.afriso.com) lub w umowie kupna.

## 13 Części zamienne i wyposażenie dodatkowe


### WSKAZÓWKA

#### NIEWŁAŚCIWE CZĘŚCI

- Należy stosować wyłącznie oryginalne części zamienne i wyposażenie dodatkowe producenta.

**Nieprzestrzeganie niniejszego zalecenia może doprowadzić do powstania szkód materialnych.**

#### Produkt

Nazwa artykułu	Numer artykułu	Numer artykułu (Francja)	Ilustracja
podciśnieniowy detektor wycieków „Eurovac NV“	43755	2651005	
podciśnieniowy detektor wycieków „Eurovac NV“ w obudowie ochronnej bez układu ogrzewania, bez syreny alarmowej	43788	-	-
podciśnieniowy detektor wycieków „Eurovac NV“ w obudowie ochronnej bez układu ogrzewania, z syreną alarmową	43782	-	-
podciśnieniowy detektor wycieków „Eurovac NV“ w obudowie ochronnej z układem ogrzewania, bez syreny alarmowej	43792	-	-
podciśnieniowy detektor wycieków „Eurovac NV“ w obudowie ochronnej z układem ogrzewania, z syreną alarmową	43789	-	-

## Części zamienne i wyposażenie dodatkowe

Nazwa artykułu	Numer artykułu	Ilustracja
alarm akustyczny odporny na działanie warunków atmosferycznych	61012	-
lampa alarmowa odporna na działanie warunków atmosferycznych	61015	-
pułapka kondensatu w zestawie 3-naczyniowym	43692	-
układ odcinania cieczy	43646	-
wąż z polichlorku winylu PVC 6 x 2 mm, 100 m, czerwony	43662	-
wąż z polichlorku winylu PVC 6 x 2 mm, 100 m, zielony	43663	-
wąż z polichlorku winylu PVC 6 x 2 mm, 100 m, przezroczysty	43664	-
wąż z polichlorku winylu PVC 4 x 2 mm, 100 m, czerwony	43648	-
wąż z polichlorku winylu PVC 4 x 2 mm, 100 m, zielony	43649	-
wąż z polichlorku winylu PVC 4 x 2 mm, 100 m, przezroczysty	43650	-
pompa do detektora wycieków „Eurovac NV“	43783	-
zawór zwrotny	43605	-
moduł bezprzewodowy EnOcean®	78082	-



## 14 EnOcean®

### 14.1 Zasięg sygnałów w standardzie bezprzewodowym EnOcean®

Dalsze informacje dotyczące planowania zasięgu systemu EnOcean® znajdują się na stronie internetowej [www.enocean.com](http://www.enocean.com).

### 14.2 Dalsze informacje o systemach bezprzewodowych EnOcean®

Więcej informacji o planowaniu, instalowaniu i eksploatacji systemów bezprzewodowych EnOcean® zawiera strona internetowa [www.enocean.com](http://www.enocean.com).

- standard bezprzewodowy
- technologia bezprzewodowa
- AN001
- AN102
- AN103

### 14.3 Możliwości technologii EnOcean®

Informacje o zastosowaniach technologicznych systemu EnOcean® znajdują się w internecie na stronie [www.afrisohome.de](http://www.afrisohome.de).

Zestaw filmów wideo na temat produktów AFRISO znajduje się na kanale YouTube firmy AFRISO.

## 15 Aneks

### 15.1 Certyfikat fachowca

Niniejszym poświadczam się wykonanie montażu produktu zgodnie z niniejszą instrukcją eksploatacji oraz przeprowadzenie uruchomienia i kontroli działania produktu:

WYŁĄCZENIE pompy: \_\_\_\_\_ mbar

WŁĄCZENIE pompy: \_\_\_\_\_ mbar

WŁĄCZENIE alarmu: \_\_\_\_\_ mbar

WYŁĄCZENIE alarmu: \_\_\_\_\_ mbar

Spadek ciśnienia w całym układzie: \_\_\_\_\_ mbar  
w ciągu \_\_\_\_\_ minut(y)

Zbiornik zgodny z normą: \_\_\_\_\_

Rok produkcji: \_\_\_\_\_

Litry: \_\_\_\_\_

Numer fabryczny: \_\_\_\_\_

naziemny    podziemny

Producent zbiornika:

---

---

---

Zakład specjalistyczny:

---

---

---

Użytkownik:

---

---

---

Miejsce montażu urządzenia:

---

---

---

---

Data, podpis

## 15.2 Wykaz materiałów

Nr bieżący	Nr porządkowy (DIN 6601)	Nazwa materiału
1		zużyte oleje
2		używane oleje silnikowe i przekładniowe
3		oleje hydrauliczne HL i HLP DIN 51524, DIN 51525
4		oleje silikonowe
5		oleje smarowe DIN 51501, DIN 51511, DIN 51512
6		oleje termiczne Q DIN 51522
7		oleje transformatorowe (Clophen)
8		zebrany koncentrat z oddzielnicy oleju powstający przy eksploatacji sprężarek
9		zużyte emulsje olejowe do wiercenia i skrawania
10		oleje wiertarskie
11		oleje wrzecionowe
12		oleje do skrawania
13		chłodziwa szlifierskie
14	3393	olej gazowy, temperatura zapłonu > 100 °C, temperatura wrzenia > 200 °C
15	3224	oleje łupkowe, temperatura zapłonu > 100 °C, temperatura wrzenia > 100 °C
16	3230	substytut oleju terpentynowego, temperatura zapłonu > 100 °C, temperatura wrzenia > 100 °C
17	3176	płyn hamulcowy, hydrauliczny, temperatura zapłonu > 100 °C
18		płyn chłodzący Glysantin, środki przeciwdziałające zamarzaniu
19		glikol etylowy, temperatura zapłonu > 100 °C
20		glikol dietylenowy
21		glikol etylenowy
22		eter jednometylowy glikolu etylenowego




Nr bieżący	Nr porządkowy (DIN 6601)	Nazwa materiału
23		nitryl kwasu adypinowego
24		kwas arsenowy, roztwór wodny
25		trichlorek benzylu
26		kwas borowy
27		butylofenole, w postaci płynnej
28		chloran wapnia, roztwór wodny maksymalnie 65 %, temperatura zapłonu > 100 °C
29		wodorotlenek wapnia
30		azotan wapnia
31		difenyle
32		roztwór chlorosiarczanu żelazowego (III)
33		nasycony roztwór chlorku żelaza (III)
34		nasycony roztwór chlorku żelaza (II)
35		nasycony roztwór siarczanu żelaza (II)
36	3193	ekstrakty, substancje smakowe w roztworze alkoholowym, temperatura wrzenia > 100 °C
37	3188, 3189	ekstrakty, substancje zapachowe w roztworze alkoholowym, temperatura wrzenia > 100 °C
38		kwas fluoroctowy
39		formaldehydy
40	443, 445	formaldehydy z zawartością metanolu < 15 %, temperatura zapłonu > 55°, temperatura wrzenia 96 °C
41	607	freon
42	609	czynnik chłodniczy Frigen
43		mocznik rozpuszczony, Ad Blue, NOx
44	3085	żywice rozpuszczone w węglowodorze bez alkoholu, temperatura zapłonu > 100 °C, temperatura wrzenia > 100 °C
45		chlorek potasu

Nr bie- żący	Nr porząd- kowy (DIN 6601)	Nazwa materiału
46		wodorotlenek potasu, roztwór wodny maksymalnie 20 %
47		azotan potasu, roztwory wodne
48		siarczek potasu
49		węglowodory i mieszaniny, temperatura zapłonu > 100 °C
50		roztwory chloranu magnezu
51		roztwory azotanu magnezu
52		roztwory octanu sodowego
53		roztwory chlorku sodowego
54		roztwory fluorku sodu
55		roztwory wodorotlenku sodu, temperatura zapłonu > 100 °C
56		azotan sodu
57		tiosiarczan sodu
58		azotan srebra
59		mydło, w koncentracji
60		roztwory mydła
61	3183	destylat smoły węglowej, temperatura zapłonu > 100 °C, temperatura wrzenia > 100 °C
62	3268	nafta ze smoły węglowej, temperatura zapłonu > 100 °C, temperatura wrzenia > 100 °C
63	3167	smoły, w postaci płynnej, temperatura zapłonu > 100 °C
65	3226	nalewki, do celów medycznych, w roztworze alkoholowym, temperatura zapłonu > 100 °C
66		olej lniany naturalny
67		oliwa naturalna z oliwek
68		olej rycynowy naturalny

Nr bie- żący	Nr porząd- kowy (DIN 6601)	Nazwa materiału
69		olej naturalny z kielków pszenicznych
70		solanka mineralna
71		AdBlue® (reduktor NOx AUS 32, roztwór mocznika 32,5 %) według normy DIN 70070
72		nawóz płynny AHL (roztwór azotanu amonu i mocznika)
73		oleje opałowe DIN 51603
74		oleje opałowe z estrami metylowymi kwasów tłuszczowych FAME EN 14215
75		olej napędowy EN 590
76		olej napędowy z estrami metylowymi kwasów tłuszczowych FAME EN 14214
77		oleje silnikowe i przekładniowe świeże



## 15.3 Deklaracja zgodności UE

		
Technik für Umweltschutz		
Messen. Regeln. Überwachen.		
<b>EU - Konformitätserklärung</b>		
<i>EU Declaration of Conformity / Déclaration EU de conformité / Declaración de conformidad CE / Declaração de conformidade CE / Deklaracja zgodności UE</i>	<b>Formblatt FB 27 - 03</b>	
Name und Anschrift des Herstellers: <u>AFRISO-EURO-INDEX GmbH, Lindenstraße 20, 74363 Güglingen</u> <i>Manufacturer / Fabricant / Fabricante / Nome e endereço do fabricante / Producent:</i>		
Erzeugnis: <u>Leckanzeiger für doppelwandige Tanks</u> <i>Product / Produit / Producto / Produto / Produkt:</i>		
Typenbezeichnung: <u>Eurovac NV, Eurovac HV, Europress</u> <i>Type / Type / Tipo / Tipo / Typ:</i>		
Betriebsdaten: <u>AC 100-240V</u> <i>Techn. Details / Caractéristiques / Características / Detalhes técnicos / Dane techniczne:</i>		
Wir erklären in alleiniger Verantwortung, dass das bezeichnete Erzeugnis mit den Vorschriften folgender Europäischer Richtlinien übereinstimmt: <i>We declare under our sole responsibility that the above mentioned product meets the requirements of the following European Directives:</i> <i>Le produit mentionné est conforme aux prescriptions des Directives Européennes suivantes:</i> <i>El producto indicado cumple con las prescripciones de las Directivas Europeas siguientes:</i> <i>O produto indicado cumpre com as prescrições das seguintes Diretivas Europeias:</i> <i>Wymieniony wyżej produkt spełnia wymagania następujących Dyrektyw Europejskich:</i>		
<b>Elektromagnetische Verträglichkeit (2014/30/EU)</b>		
<i>Directive Electromagnetic Compatibility / Directive compatibilité électromagnétique / Directiva compatibilidad electromagnética / Directiva sobre compatibilidade eletromagnética / Dyrektywa kompatybilności elektromagnetycznej</i>		
<u>EN 60730-1:2011 (erfüllt auch / meets also EN 60730-1:2016)</u>		
<b>Niederspannungsrichtlinie (2014/35/EU)</b>		
<i>Low Voltage Directive / Directive basse tension / Directiva baja tensión / Diretiva sobre baixa tensão / Dyrektywa niskonapięciowa</i>		
<u>EN 60730-1:2011 (erfüllt auch / meets also EN 60730-1:2016)</u>		
<b>Bauprodukte Verordnung (EU) Nr. 305/2011 + Nr. 574/2014</b>		
<i>Construction Products Directive / directive sur les produits de construction / Reglamento de productos de construcción / Reglamento dei prodotti da costruzione / Rozporządzenie w sprawie wyrobów budowlanych</i>		
<u>EN 13160-1:2003, EN 13160-2:2003</u>		
<b>RoHS-Richtlinie (2011/65/EU)</b>		
<i>RoHS Directive / Directive RoHS / Directiva RoHS / Diretiva RoHS / Dyrektywa RoHS</i>		
<u>EN IEC 63000:2018</u>		
Unterzeichner:	<u>Dr. Späth, Geschäftsführer Technik</u>	
<i>Signed / Signataire / Firmante / Assinado por / Podpisal:</i>	<i>Technical Director / Diretor Técnico / Dyrektor Techniczny</i>	
<u>25. Mai 2021</u>		
<i>Datum / Date / Fecha / Data</i>	<i>Unterschrift / Signature / Firma / Assinatura / Podpis</i>	
<small>AFRISO-EURO-INDEX GmbH Lindenstraße 20 • 74363 Güglingen Tel. +49 7145 102-0 • www.afriso.de</small>		
Version: 3 Index: 5	AFRISO-EURO-INDEX GmbH D-74363 Güglingen	Seite 1 von 1

## 15.4 Deklaracja właściwości użytkowych (DoP)



Technik für Umweltschutz

Messen. Regeln. Überwachen.

CE

### LEISTUNGSERKLÄRUNG (DoP)

Nr.: Eurovac-EU-BauPVO-DE-2014

*nach Verordnung (EU) Nr. 305/2011 DES EUROPÄISCHEN PARLAMENTS UND DES RATES vom 9. März 2011 zur Festlegung harmonisierter Bedingungen für die Vermarktung von Bauprodukten und zur Aufhebung der Richtlinie 89/106/EWG des Rates*

1. Eindeutiger Kenncode des Produkttyps:  
**Leckanzeiger Typen: Eurovac NV, Eurovac HV**  
 Über- und Unterdrucksysteme für doppelwandige Tanks
2. Verwendungszweck:  
**Leckanzeigesystem der Klasse I für den Einsatz in doppelwandigen Tanks für wassergefährdende Flüssigkeiten**
3. Hersteller:  

AFRISO-EURO-INDEX GmbH  
 Lindenstraße 20, 74363 Güglingen  
 Tel.-Nr.: +49 7135 102-0 Fax: +49 7135 102 212  
 e-Mail: [info@afriso.de](mailto:info@afriso.de) [www.afriso.de](http://www.afriso.de)
4. Bevollmächtigter: N.A.
5. System zur Bewertung und Überprüfung der Leistungsbeständigkeit:  
 System 3
6. Harmonisierte Norm: EN 13160-1:2003, EN 13160-2:2003  
 Notifizierte Stelle:  
 TÜV NORD Systems GmbH & Co KG, Große Bahnstraße 31, 22525 Hamburg, Deutschland  
 Kennnummer des notifizierten Prüflabors: 0045
7. Erklärung Leistungen:
 

Wesentliche Merkmale	Leistung
Prüfung der Elektrik	bestanden
Prüfung der Druckschaltpunkte	bestanden
Prüfung der Zuverlässigkeit	bestanden
Prüfung des akustischen Alarmgebers	bestanden
Prüfung der Leckanzeigeeinrichtung	bestanden
8. Unterzeichnet für den Hersteller und im Namen des Herstellers von:  

Dr. J. Späth  
 Güglingen, 25.05.2021

AFRISO-EURO-INDEX GmbH  
 Lindenstraße 20, 74363 Güglingen  
 Tel. +49 7135 102-0 [www.afriso.de](http://www.afriso.de)

950000 00001 001/13

## 15.5 Oznakowanie CE



**AFRISO-EURO-INDEX GmbH, Lindenstr. 20  
74363 Güglingen, Germany**

**14**

**EN 13160:2003**

**Leckanzeigesystem der Klasse I  
Typ: Eurovac NV**

Für den Einsatz in doppelwandigen Tanks für  
wassergefährdende Flüssigkeiten.

Installation nach Betriebsanleitung 900.000.0510

Betriebsweise: Unterdruck, mit Saugleitung zum tiefsten  
Punkt des Überwachungsraumes.

Angezeigte Flüssigkeit: Siehe Stoffliste  
Temperaturbegrenzung: -25°C bis +60°C  
Druckbegrenzung: atmosphärisch betriebene Tanks  
Schalt-/Rückstellzeit Sensor: < 1 s